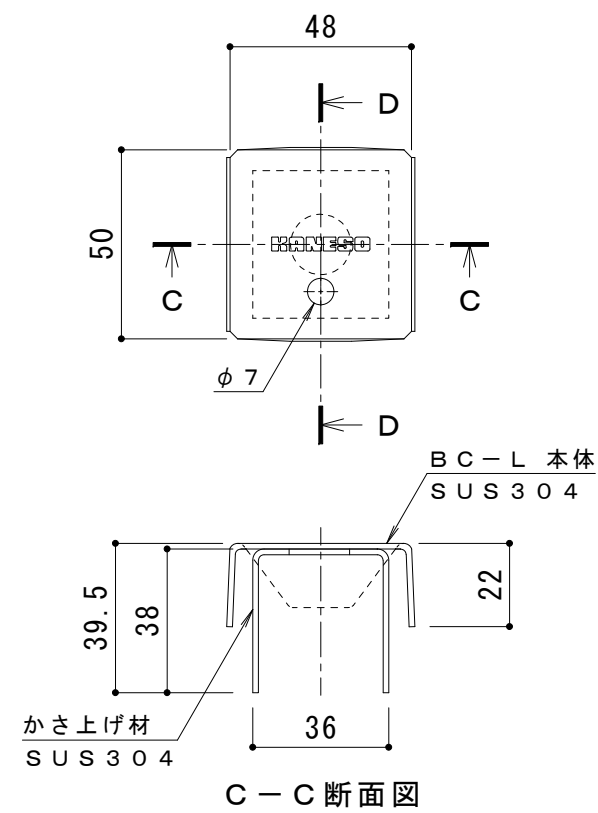
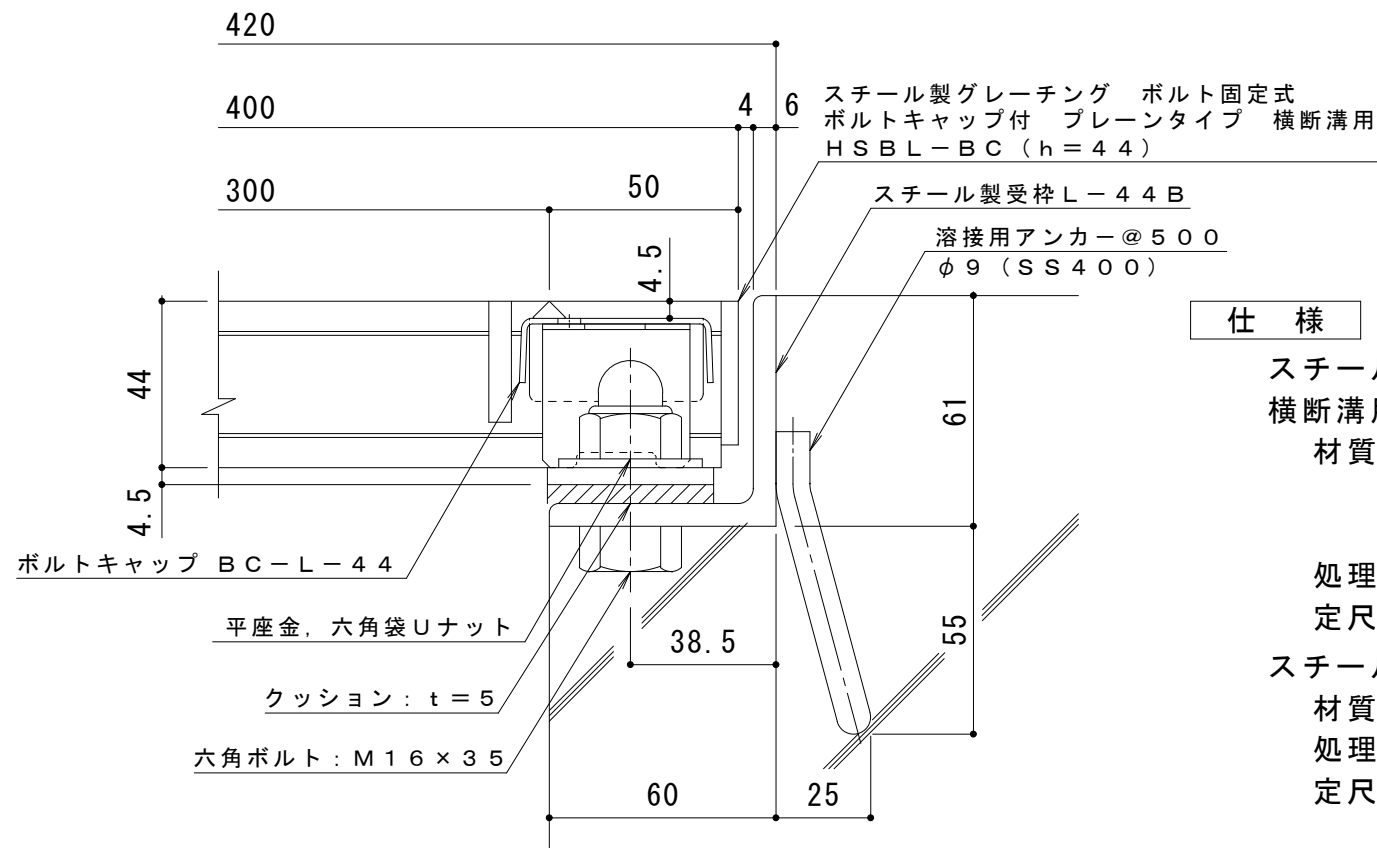


平面詳細図 S = 1 : 1 0



ボルトキャップBC-L詳細図



断面詳細図 S = 1 : 2

**仕様** ※適用荷重：T-14  
 スチール製グレーチング ボルト固定式 ボルトキャップ付 プレーンタイプ  
 横断溝用 HSBL-BC 84044  
 材質：メインバー I-44@30 (SS400)  
 クロスバー □6 @100 (SS400)  
 エンドプレート FB4.5×38 (SS400)  
 処理：溶融亜鉛めっき  
 定尺：995  
 スチール製受枠 L-44B  
 材質：SS400  
 処理：樹脂系塗装  
 定尺：2000

訂 正	年・月・日	内 容	製 図	検 図	工事名称	製 図	検 図	作成年月日	<b>カネソウ株式会社</b> 縮尺 <b>図 示</b> 図番 <b>3RG92366</b>
	・				図面名称 スチール製グレーチング ボルト固定式 ボルトキャップ付 プレーンタイプ 横断溝用 HSBL-BC 84044+L-44B	真鍋有紀	星野和彦	縮尺	