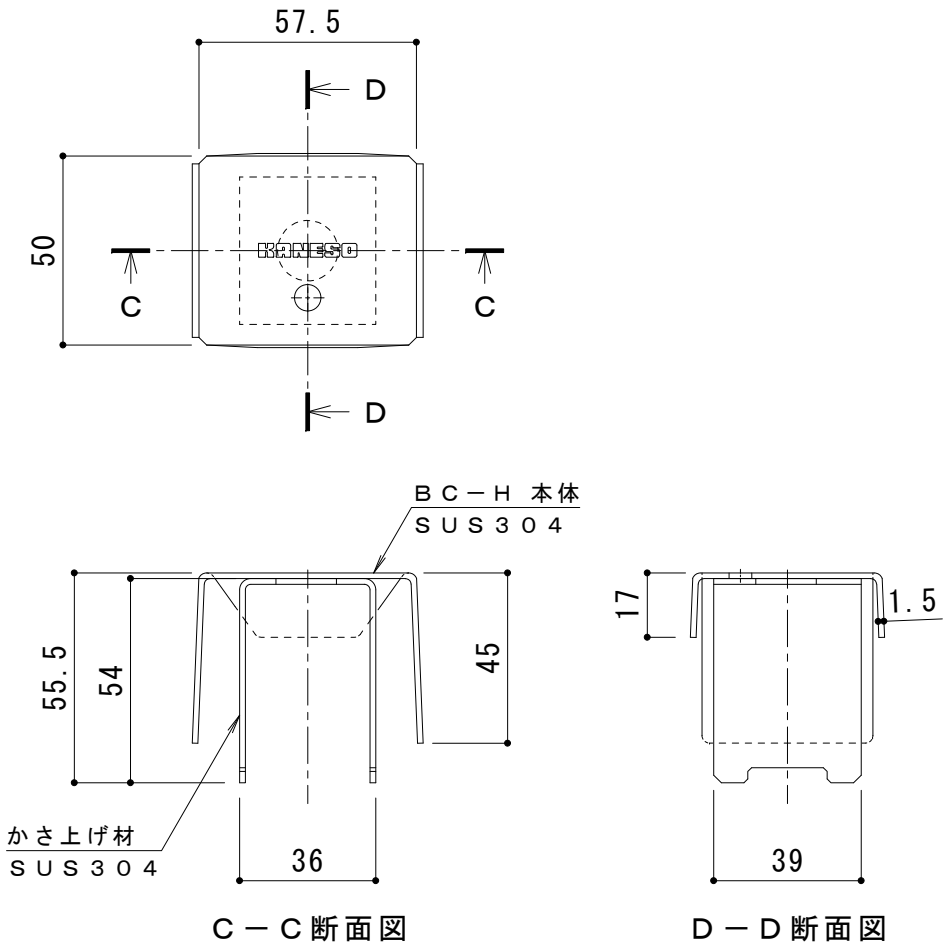
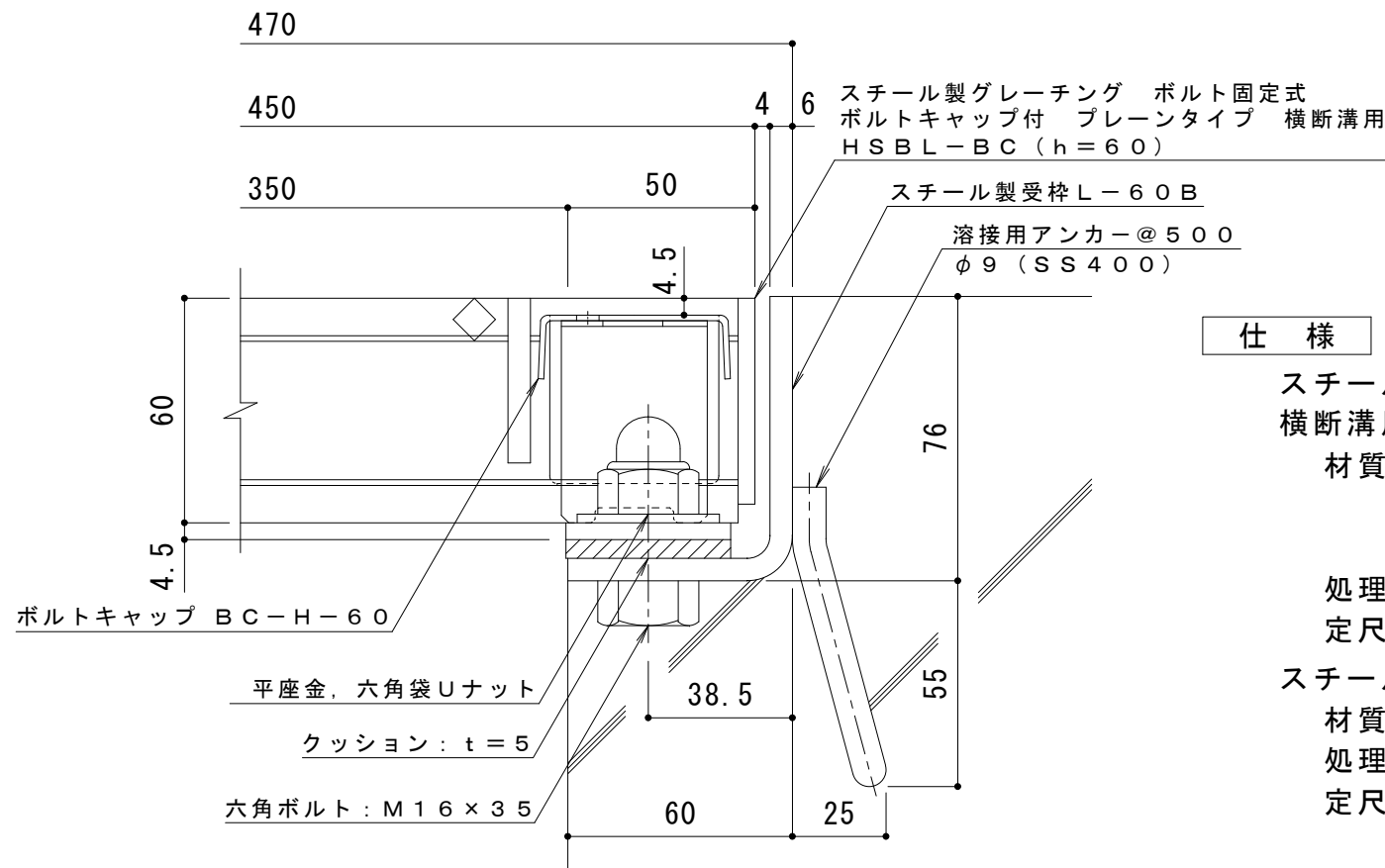


平面詳細図 S = 1 : 10



ボルトキャップBC-H詳細図



断面詳細図 S = 1 : 2

**仕様 ※適用荷重：T-25**  
 スチール製グレーチング ボルト固定式 ボルトキャップ付 プレーンタイプ  
 横断溝用 HSBL-BC 84560  
 材質：メインバー I-60@35.3 (SS400)  
 クロスバー □8 @100 (SS400)  
 エンドプレート FB4.5×55 (SS400)  
 処理：溶融亜鉛めっき  
 定尺：995  
 スチール製受枠 L-60B  
 材質：SPHC  
 処理：樹脂系塗装  
 定尺：2000

|        |       |        |        |        |   |        |        |          |                      |
|--------|-------|--------|--------|--------|---|--------|--------|----------|----------------------|
| 訂<br>正 | 年・月・日 | 内<br>容 | 製<br>図 | 検<br>図 | 工事名称  | 製<br>図 | 検<br>図 | 作成年月日    | カネソウ株式会社<br>3RG92371 |
|        | ・     |        |        |        | 図面名称 スチール製グレーチング ボルト固定式 ボルトキャップ付 プレーンタイプ 横断溝用 HSBL-BC 84560+L-60B | 真鍋有紀   | 星野和彦   | 縮尺<br>図示 |                      |