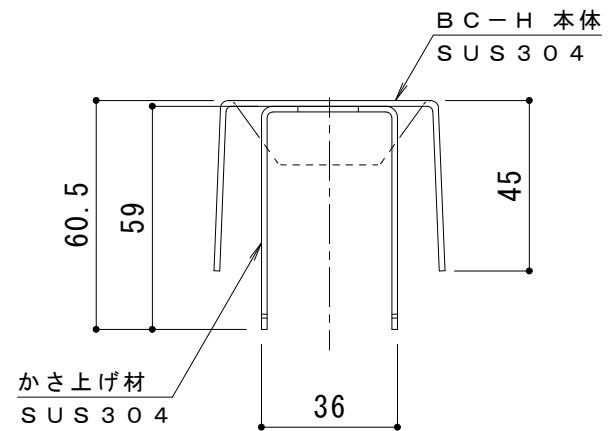
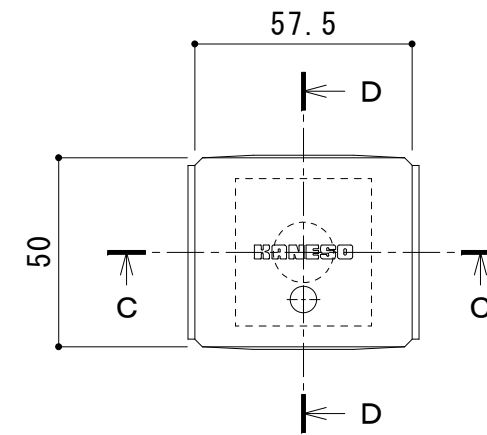
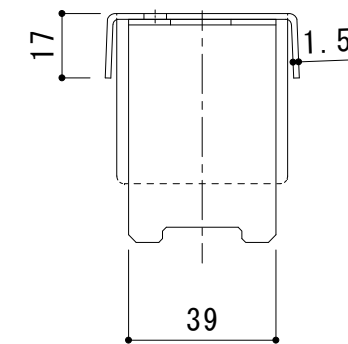


平面詳細図 S = 1 : 10

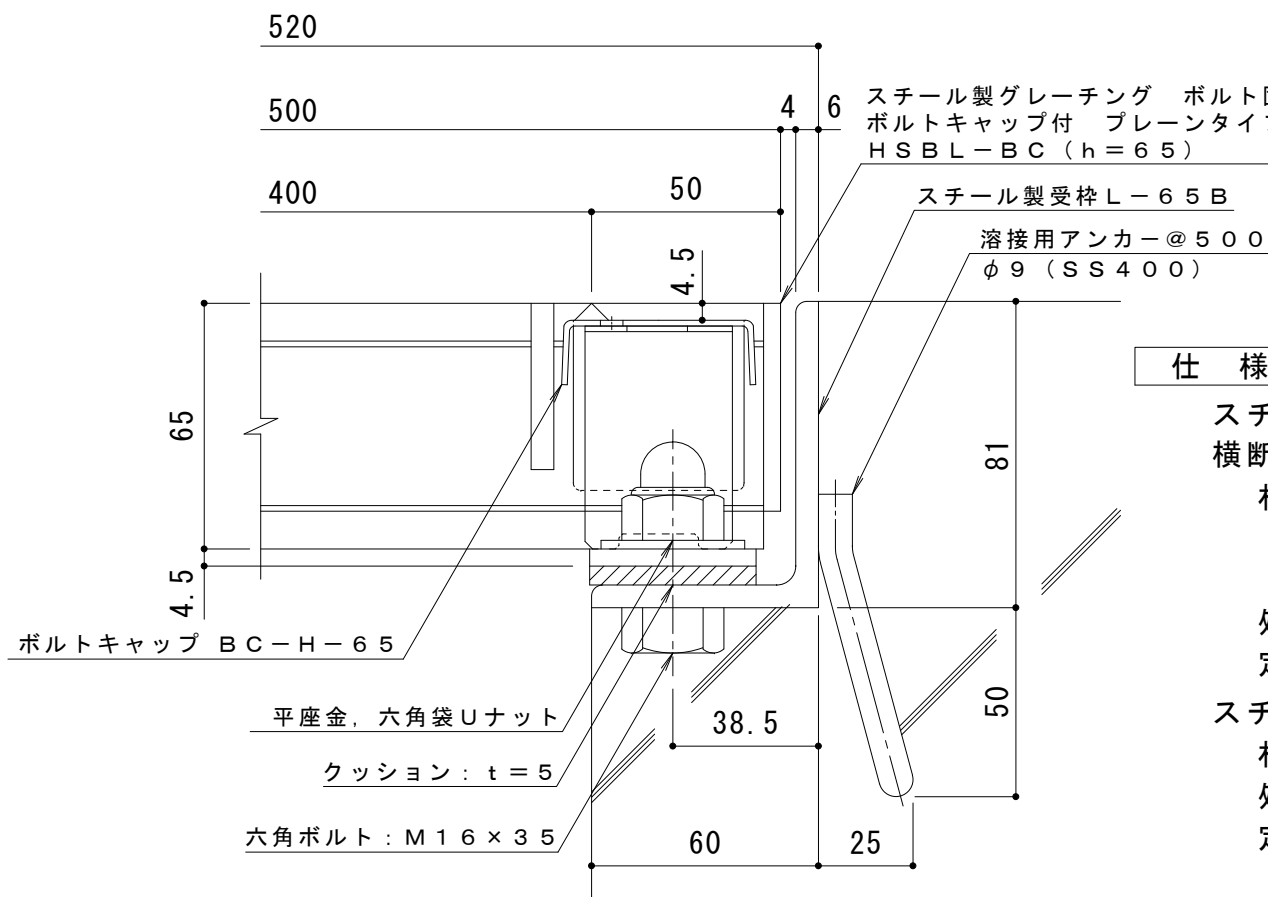


C-C断面図



D-D断面図

ボルトキャップBC-H詳細図



断面詳細図 S = 1 : 2

仕様 ※適用荷重: T-25

鋼製グレーチング ボルト固定式 ボルトキャップ付 プレーンタイプ
横断溝用 HSB L-BC 85065

材質: メインバー I-65@35.3 (SS400)

クロスバー □8 @100 (SS400)

エンドプレート FB4.5×55 (SS400)

処理: 溶融亜鉛めっき

定尺: 995

鋼製受枠 L-65B

材質: SS400

処理: 樹脂系塗装

定尺: 2000

訂正	年・月・日	内容	製図	検図	工事名称	製図	検図	作成年月日	カネソウ株式会社
	・				図面名称	真鍋有紀	星野和彦	縮尺	
	・				鋼製グレーチング ボルト固定式 ボルトキャップ付 プレーンタイプ 横断溝用 HSB L-BC 85065+L-65B			図示	3RG92374