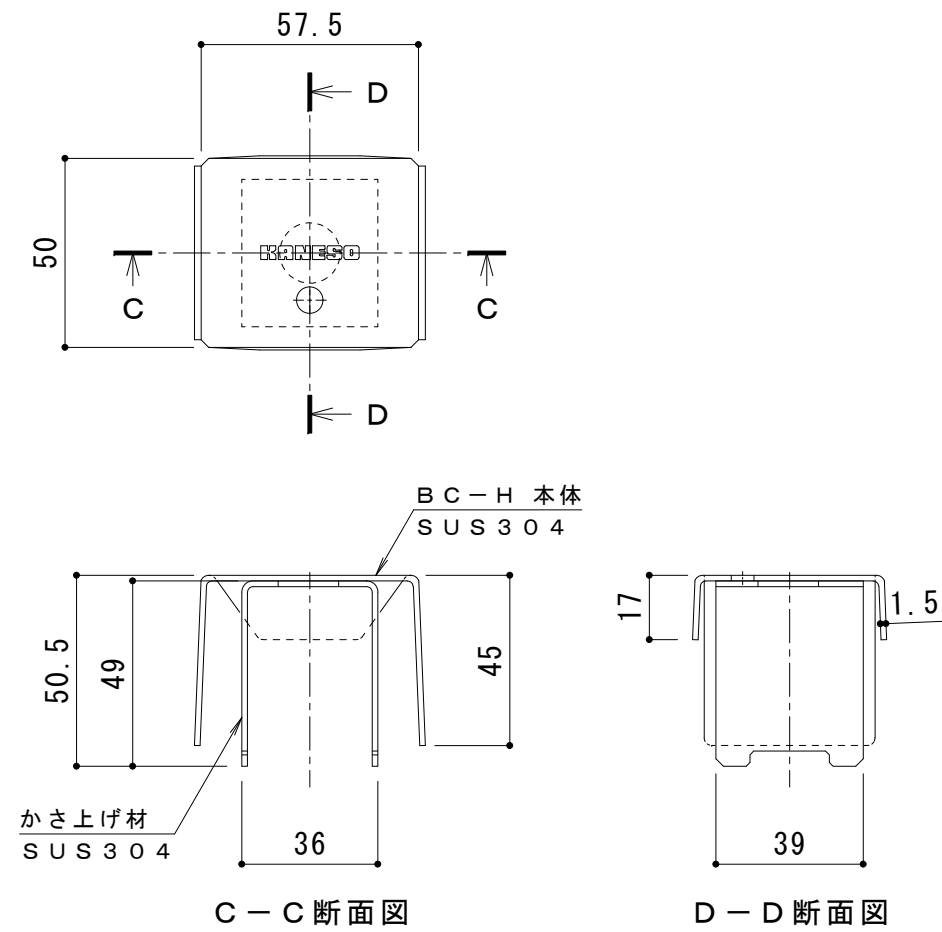
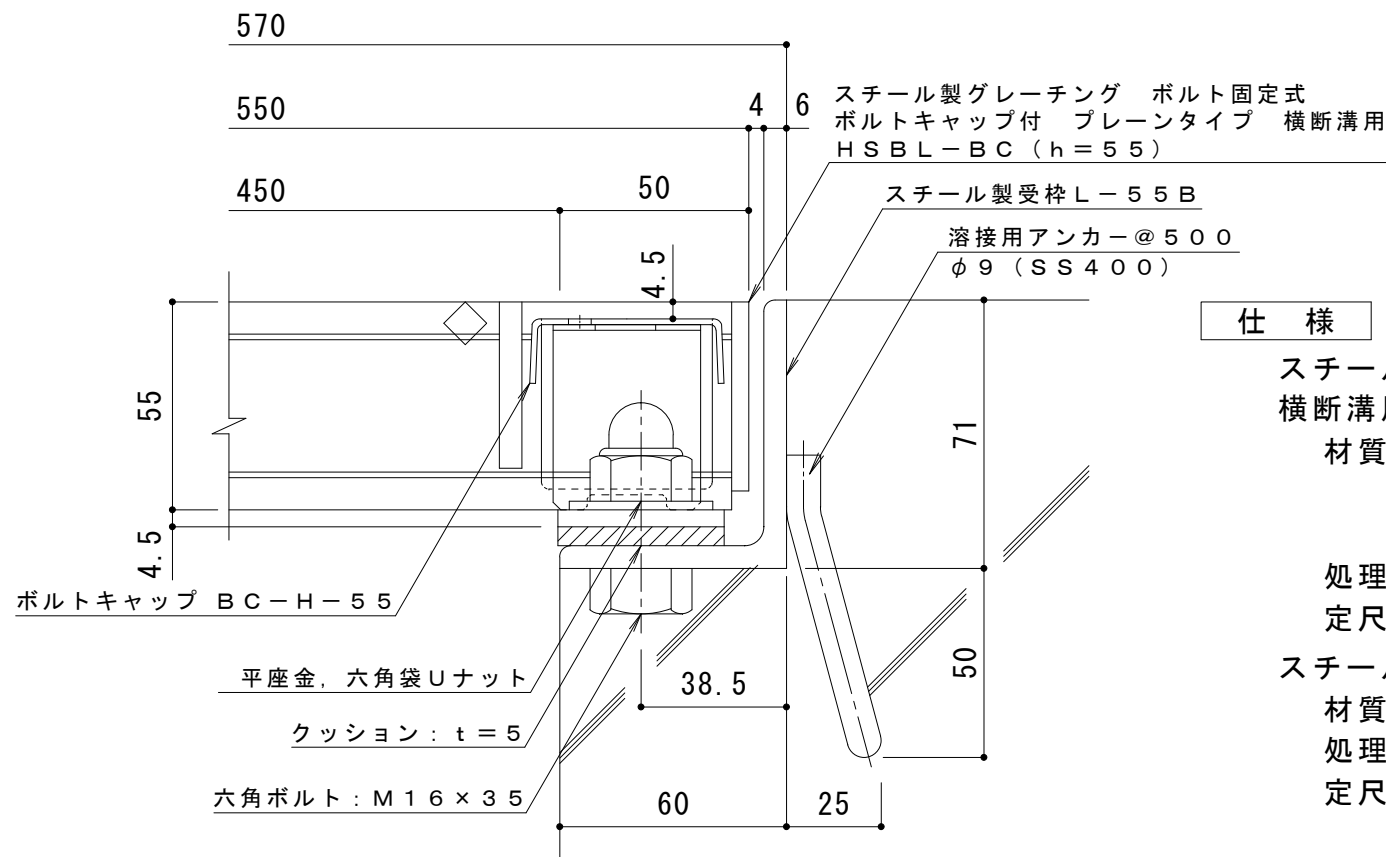


平面詳細図 S = 1 : 10



ボルトキャップBC-H詳細図



断面詳細図 S = 1 : 2

仕様 ※適用荷重：T-14

スチール製グレーチング ボルト固定式 ボルトキャップ付 プレーンタイプ
横断溝用 HSBL-BC 85555

材質：メインバー I-55@35.3 (SS400)

クロスバー □8 @100 (SS400)

エンドプレート FB4.5×50 (SS400)

処理：溶融亜鉛めっき

定尺：995

スチール製受枠 L-55B

材質：SS400

処理：樹脂系塗装

定尺：2000

訂 正	年・月・日	内 容	製 図	検 図	工事名称	製 図	検 図	作成年月日	カネソウ株式会社 3RG92375
	・				図面名称 スチール製グレーチング ボルト固定式 ボルトキャップ付 プレーンタイプ 横断溝用 HSBL-BC 85555+L-55B	真鍋有紀	星野和彦	縮尺 図示	