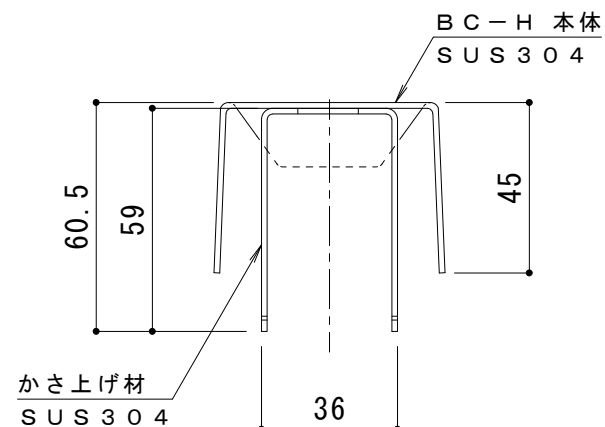
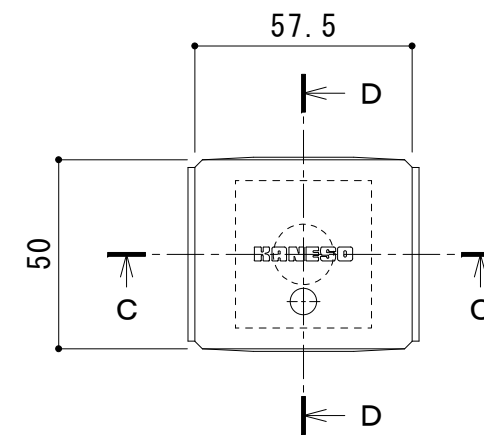
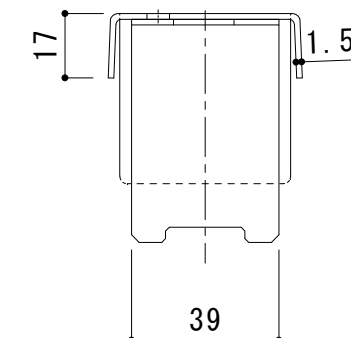


平面詳細図 S = 1 : 10

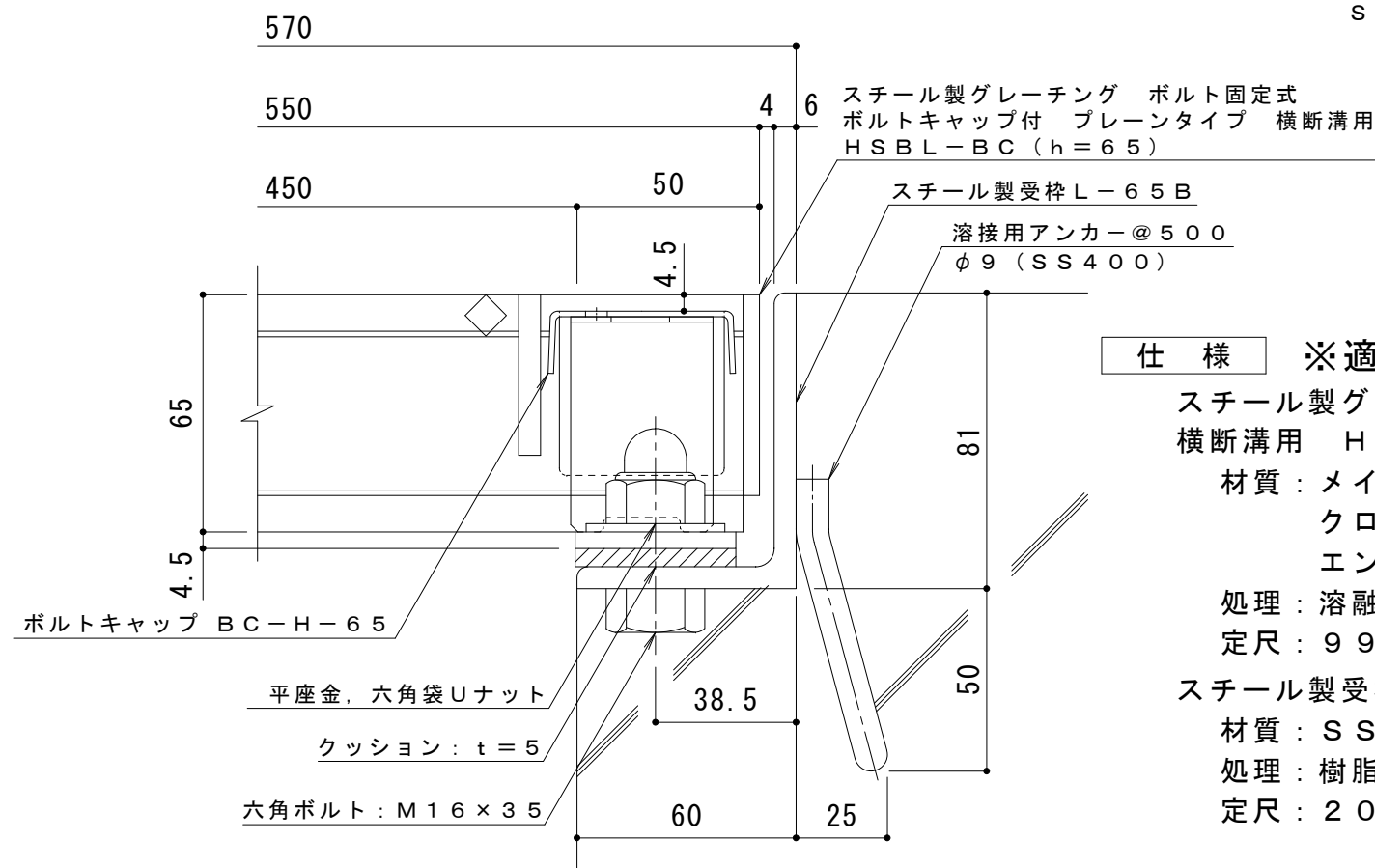


C-C断面図



D-D断面図

ボルトキャップBC-H詳細図



断面詳細図 S = 1 : 2

仕様 ※適用荷重：T-20
 スチール製グレーチング ボルト固定式 ボルトキャップ付 プレーンタイプ
 横断溝用 HSBL-BC 85565
 材質：メインバー I-65@35.3 (SS400)
 クロスバー □8 @100 (SS400)
 エンドプレート FB4.5×55 (SS400)
 処理：溶融亜鉛めっき
 定尺：995
 スチール製受枠 L-65B
 材質：SS400
 処理：樹脂系塗装
 定尺：2000

訂 正	年・月・日	内 容	製 図	検 図	工事名称	製 図	検 図	作成年月日	カネソウ株式会社 3RG92376
	・				図面名称 スチール製グレーチング ボルト固定式 ボルトキャップ付 プレーンタイプ 横断溝用 HSBL-BC 85565+L-65B	真鍋有紀	星野和彦	縮尺 図示	