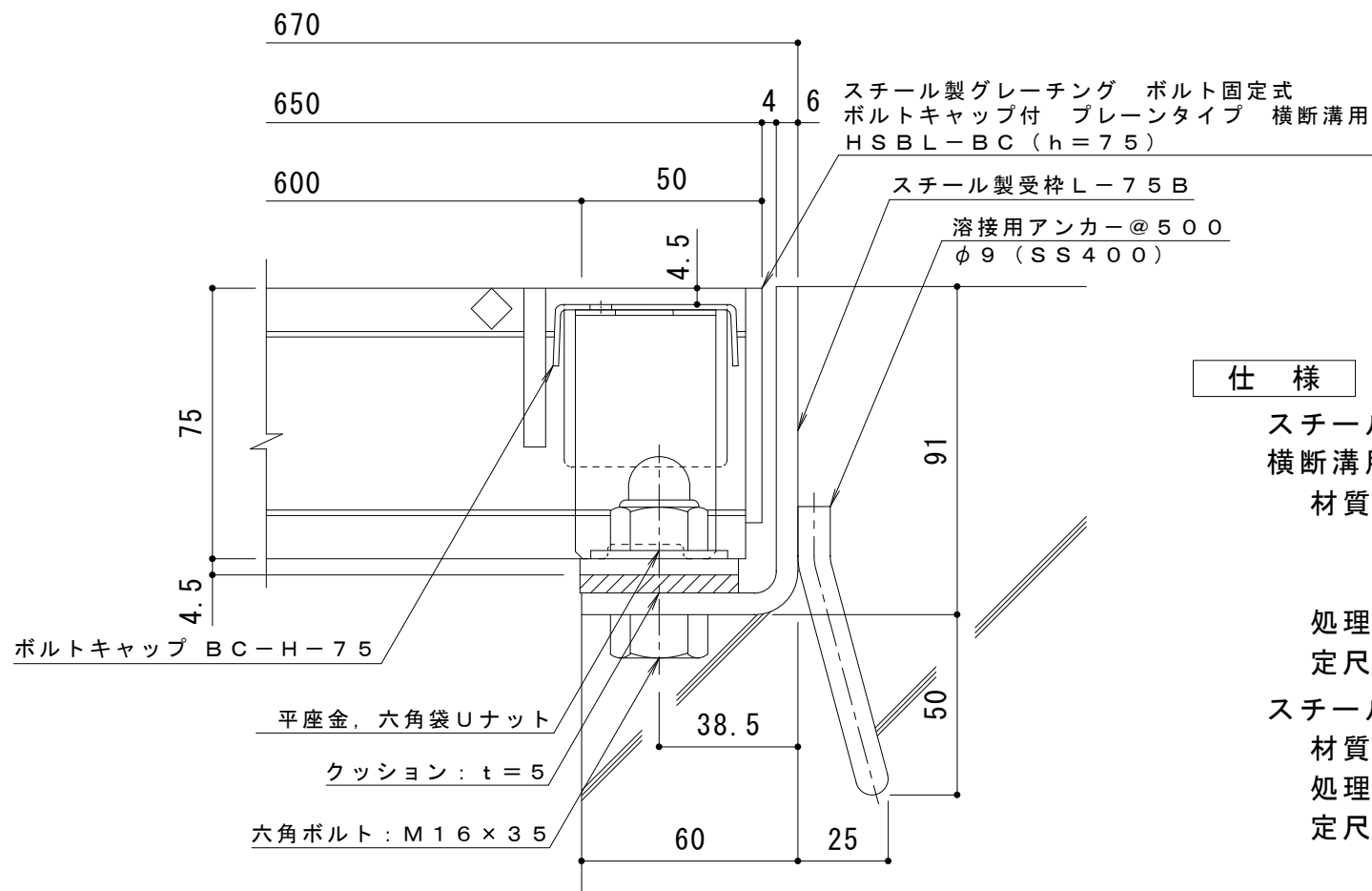
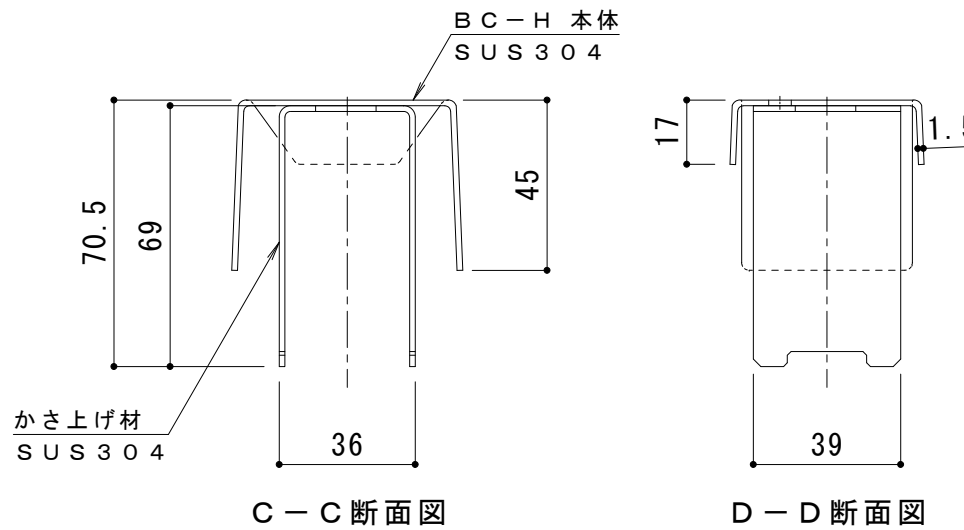
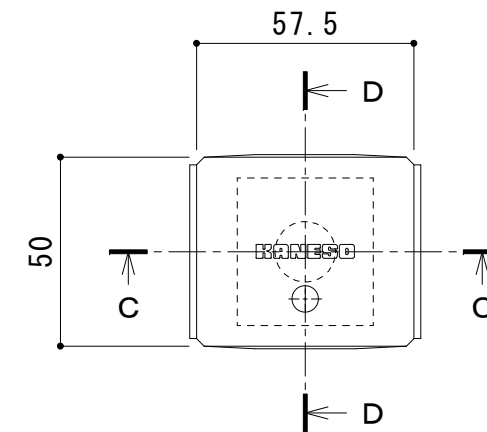


平面詳細図 S = 1 : 10



断面詳細図 S = 1 : 2



ボルトキャップBC-H詳細図

仕様 ※適用荷重: T-20

スチール製グレーチング ボルト固定式 ボルトキャップ付 プレーンタイプ
 横断溝用 HSBL-BC 86575

材質: メインバー I-75@35.3 (SS400)
 クロスバー □8 @100 (SS400)
 エンドプレート FB4.5×65 (SS400)

処理: 溶融亜鉛めっき
 定尺: 995

スチール製受枠 L-75B

材質: SPHC
 処理: 樹脂系塗装
 定尺: 2000

訂 正	年・月・日	内 容	製 図	検 図	工事名称	製 図	検 図	作成年月日	カネソウ株式会社 縮尺 図 示 図番 3RG92382
	・				図面名称 スチール製グレーチング ボルト固定式 ボルトキャップ付 プレーンタイプ 横断溝用 HSBL-BC 86575+L-75B	真鍋有紀	星野和彦	縮尺	