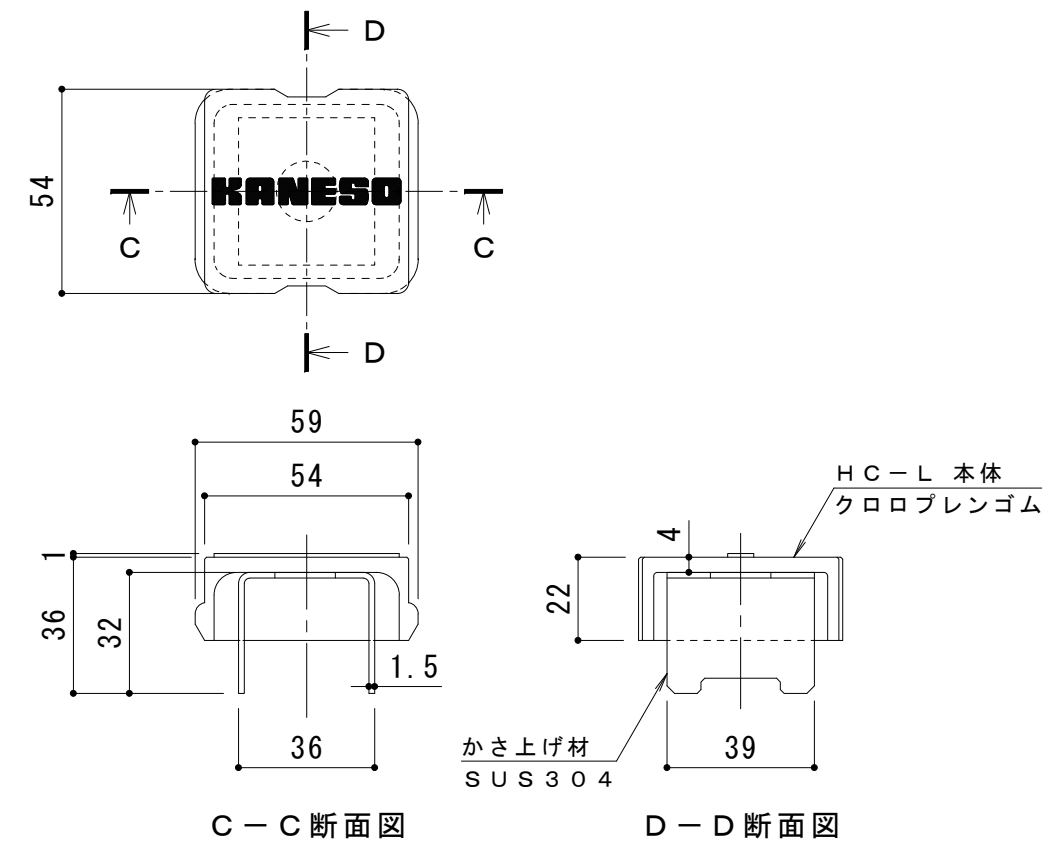


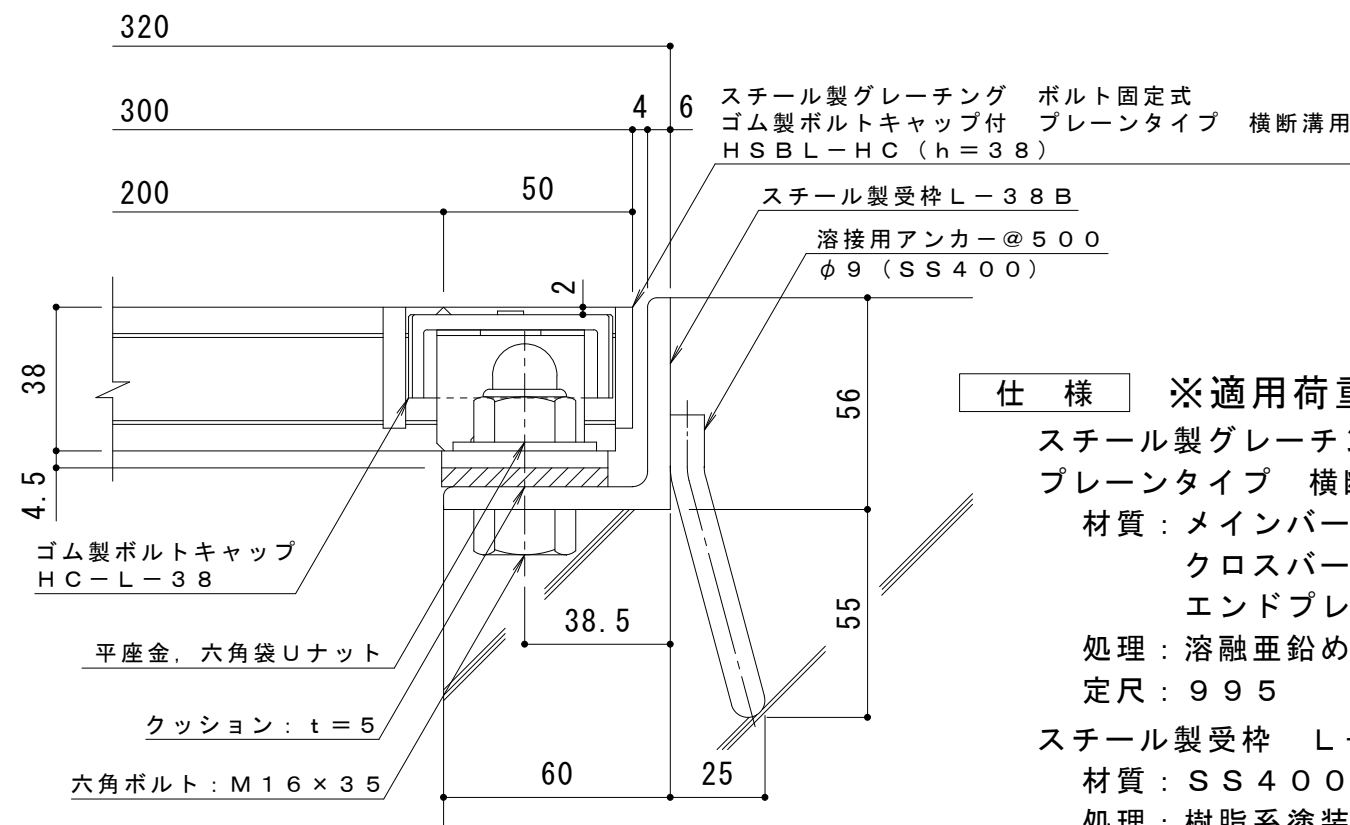
平面詳細図 S = 1 : 10



C-C断面図

D-D断面図

ボルトキャップHC-L詳細図



断面詳細図 S = 1 : 2

仕様 ※適用荷重：T-20

鋼製グレーチング ボルト固定式 ゴム製ボルトキャップ付
プレートタイプ 横断溝用 HSBL-HC 83038

材質：メインバー I-38 @30 (SS400)
クロスバー □6 @100 (SS400)
エンドプレート FB4.5 x 32 (SS400)

処理：溶融亜鉛めっき

定尺：995

鋼製受枠 L-38B

材質：SS400

処理：樹脂系塗装

定尺：2000

訂 正	年・月・日	内	容	製	図	検	図	工事名称	製	図	検	図	作成年月日	カネノウ株式会社 図番 3RG93665
	・	・						鋼製グレーチング ボルト固定式 ゴム製ボルトキャップ付 プレートタイプ 横断溝用 HSBL-HC 83038+L-38B	酒井ひと美	樋口佳平			縮尺 図示	