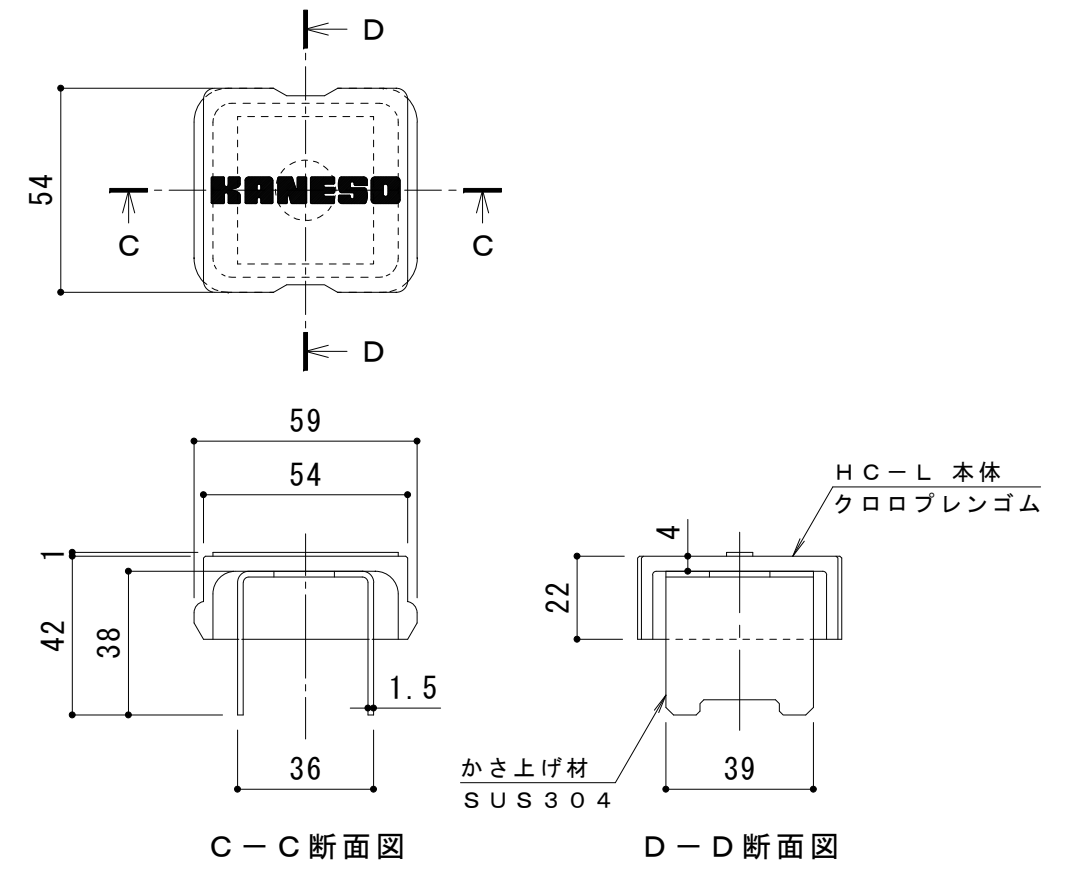
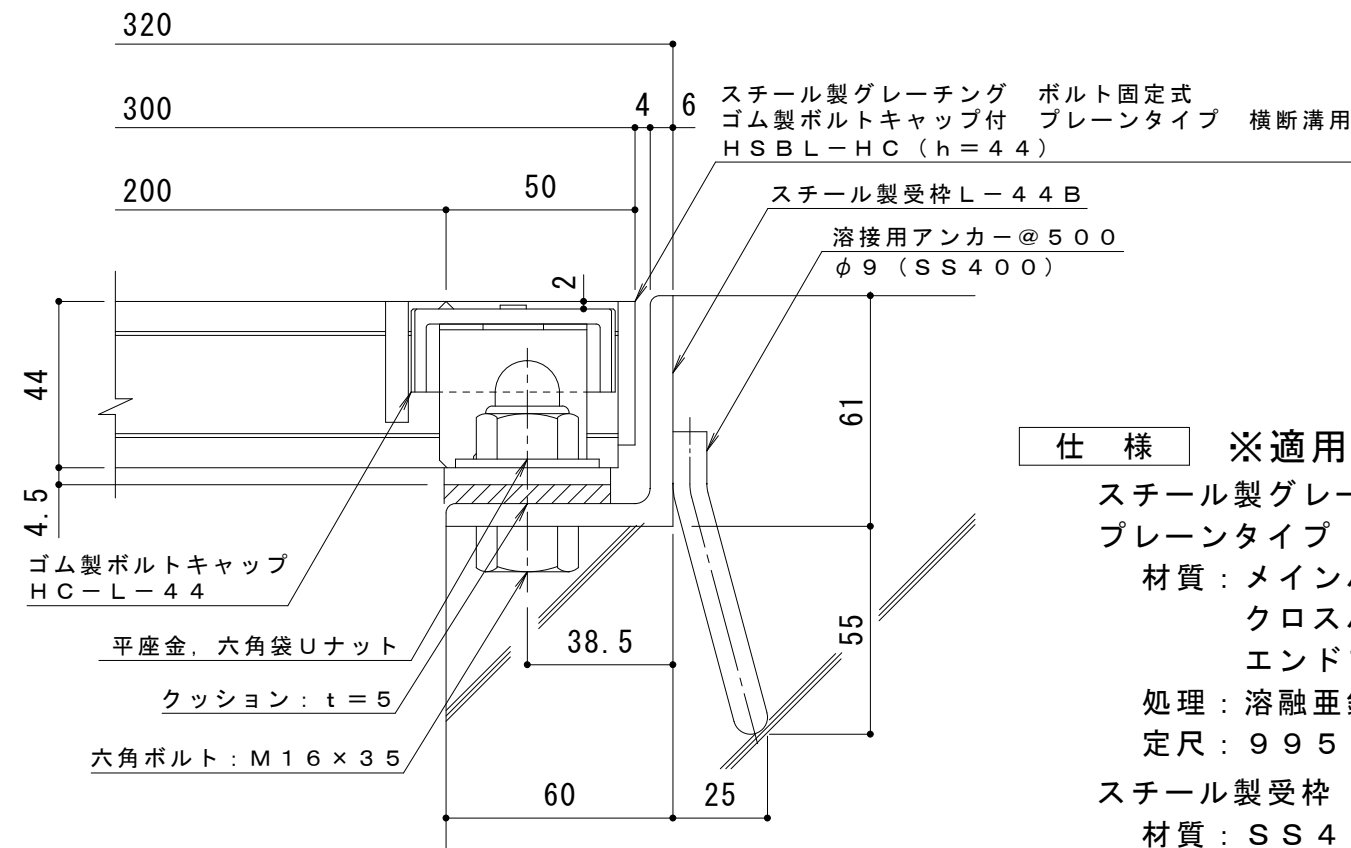


平面詳細図 S = 1 : 10



ボルトキャップHC-L詳細図



断面詳細図 S = 1 : 2

仕様 ※適用荷重：T-25
 鋼製グレーチング ボルト固定式 ゴム製ボルトキャップ付
 プレインタイプ 横断溝用 HSBL-HC 83044
 材質：メインバー I-44 @30 (SS400)
 クロスバー □6 @100 (SS400)
 エンドプレート FB4.5×38 (SS400)
 処理：熔融亜鉛めっき
 定尺：995
 鋼製受枠 L-44B
 材質：SS400
 処理：樹脂系塗装
 定尺：2000

訂 正	年・月・日	内	容	製	図	検	図	工事名称	製	図	検	図	作成年月日	カネノウ株式会社 3RG93666
	・	・						鋼製グレーチング ボルト固定式 ゴム製ボルトキャップ付 プレインタイプ 横断溝用 HSBL-HC 83044+L-44B	酒井ひと美	樋口佳平			縮尺 図示	