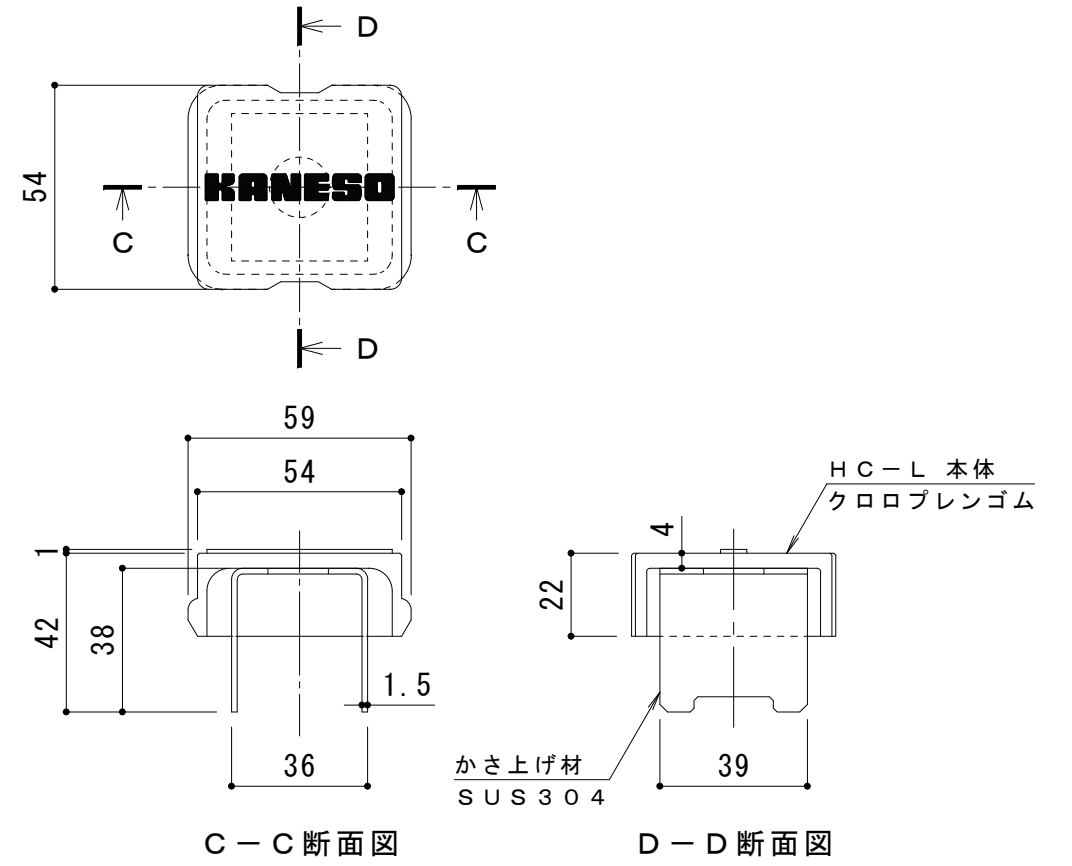


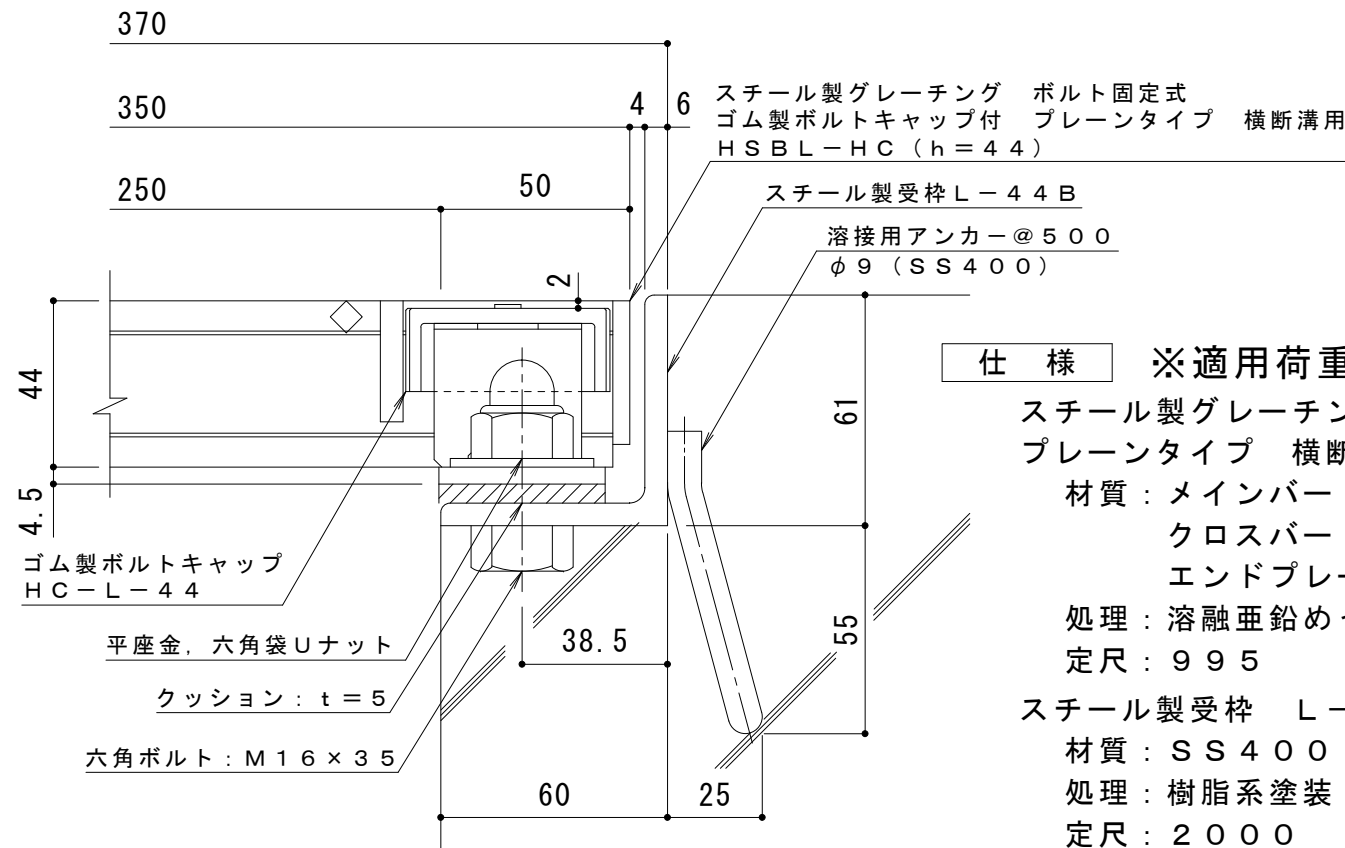
平面詳細図 S = 1 : 10



C-C断面図

D-D断面図

ボルトキャップHC-L詳細図



断面詳細図 S = 1 : 2

**仕様 ※適用荷重：T-20**

スチール製グレーチング ボルト固定式 ゴム製ボルトキャップ付  
プレーンタイプ 横断溝用 HSBL-HC 83544

材質：メインバー I-44 @30 (SS400)  
クロスバー □6 @100 (SS400)  
エンドプレート FB4.5×38 (SS400)

処理：溶融亜鉛めっき  
定尺：995

スチール製受枠 L-44B

材質：SS400  
処理：樹脂系塗装  
定尺：2000

訂 正	年・月・日	内	容	製	図	検	図	工事名称	製	図	検	図	作成年月日	カネソウ株式会社 3RG93668
	年・月・日	内	容	製	図	検	図	図面名称	製	図	検	図	縮尺	
								スチール製グレーチング ボルト固定式 ゴム製ボルトキャップ付 プレーンタイプ 横断溝用 HSBL-HC 83544+L-44B	酒井ひと美				図示	