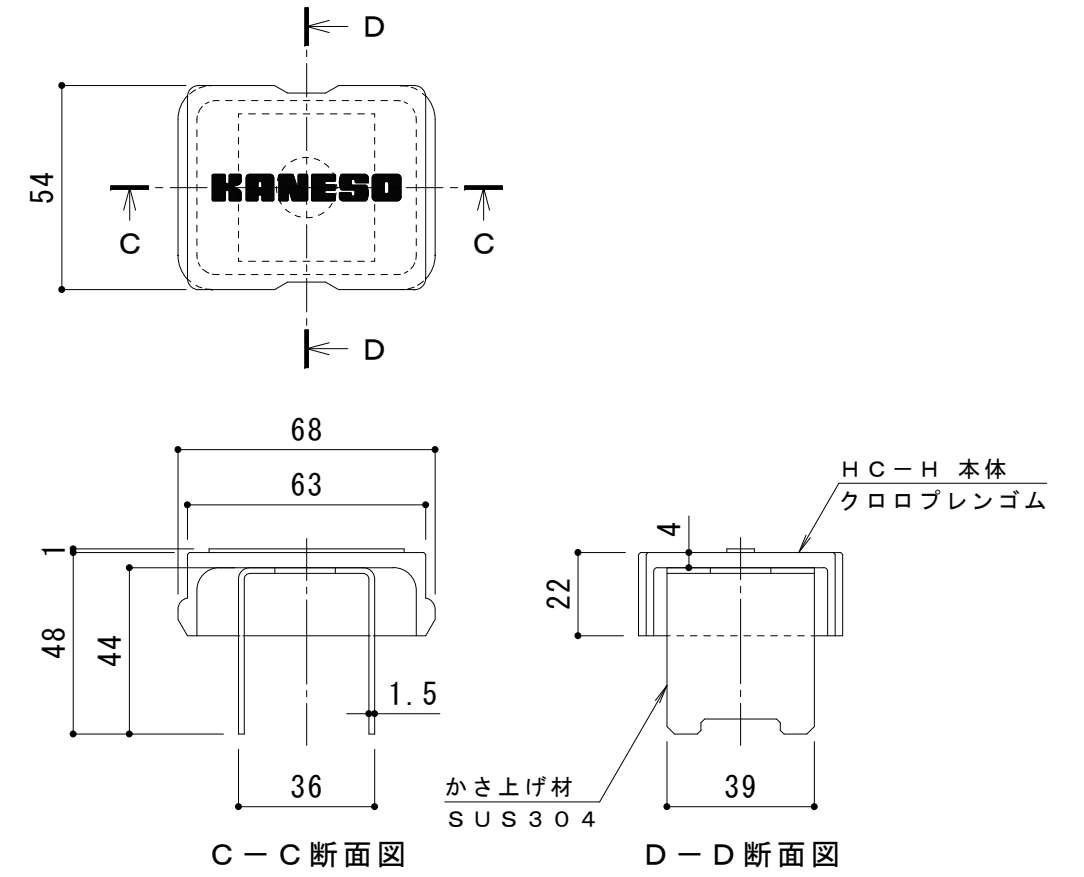
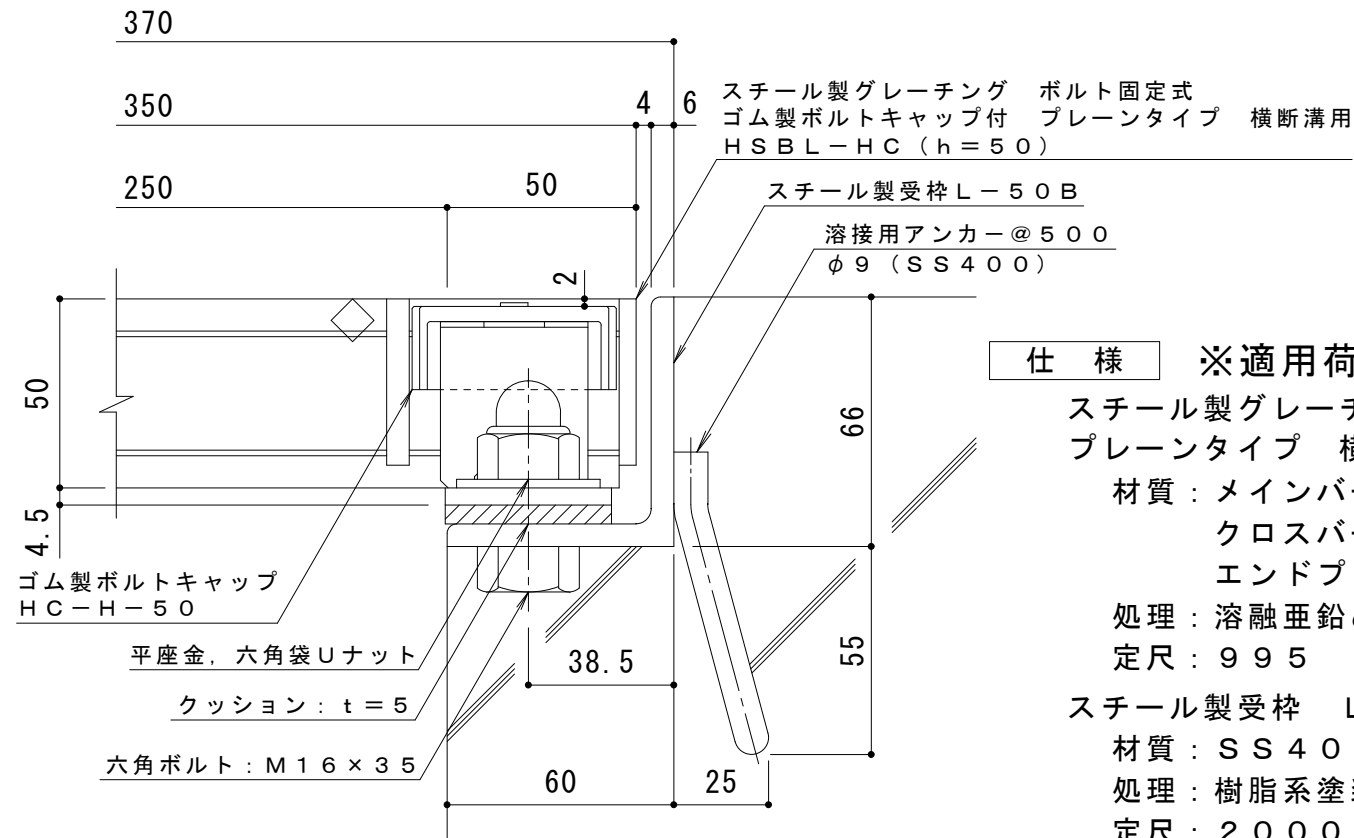


平面詳細図 S = 1 : 10



ボルトキャップHC-H詳細図



断面詳細図 S = 1 : 2

仕様 ※適用荷重：T-25

スチール製グレーチング ボルト固定式 ゴム製ボルトキャップ付
プレーンタイプ 横断溝用 HSB L-HC 83550

材質：メインバー I-50 @35.3 (SS400)
クロスバー □8 @100 (SS400)
エンドプレート FB4.5 x 44 (SS400)

処理：溶融亜鉛めっき
定尺：995

スチール製受枠 L-50B
材質：SS400
処理：樹脂系塗装
定尺：2000

訂 正	年・月・日	内	容	製	図	検	図	工事名称	製	図	検	図	作成年月日
	図面名称 スチール製グレーチング ボルト固定式 ゴム製ボルトキャップ付 プレーンタイプ 横断溝用 HSB L-HC 83550+L-50B	酒井ひと美	樋口佳平			縮尺
						図示

カネソウ株式会社

3RG93669