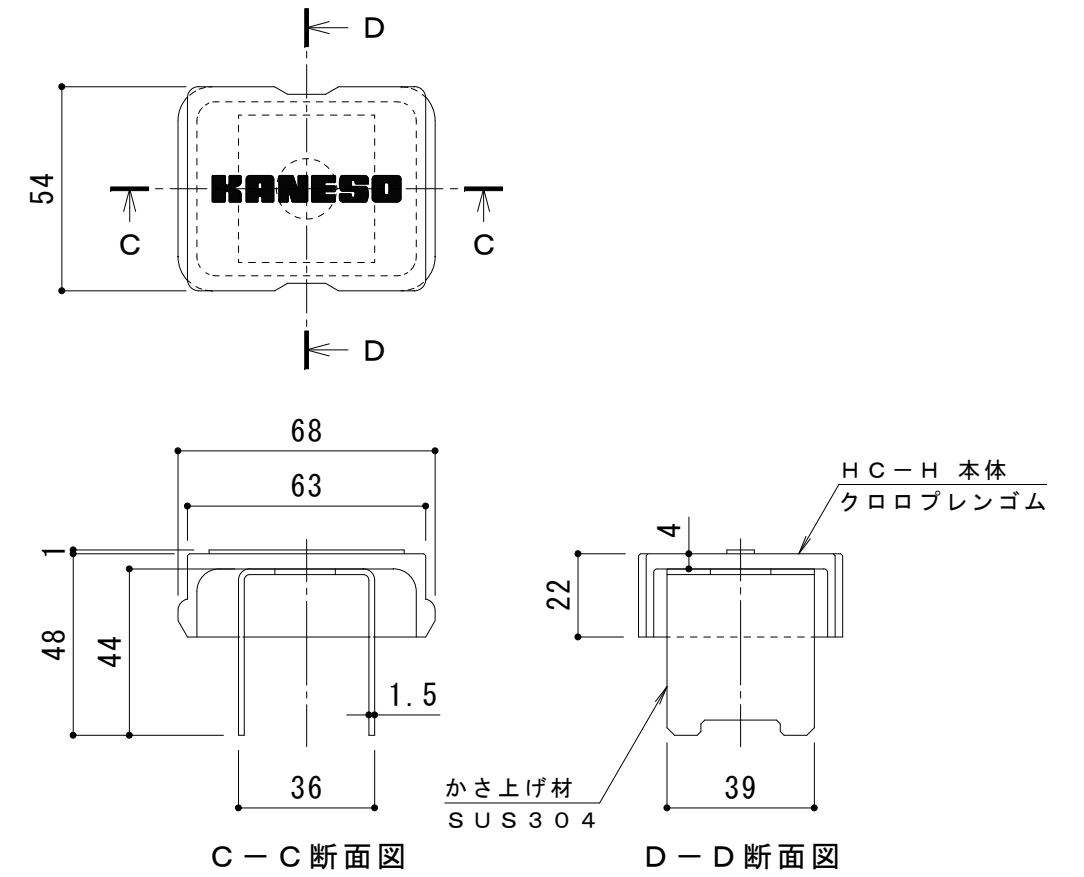
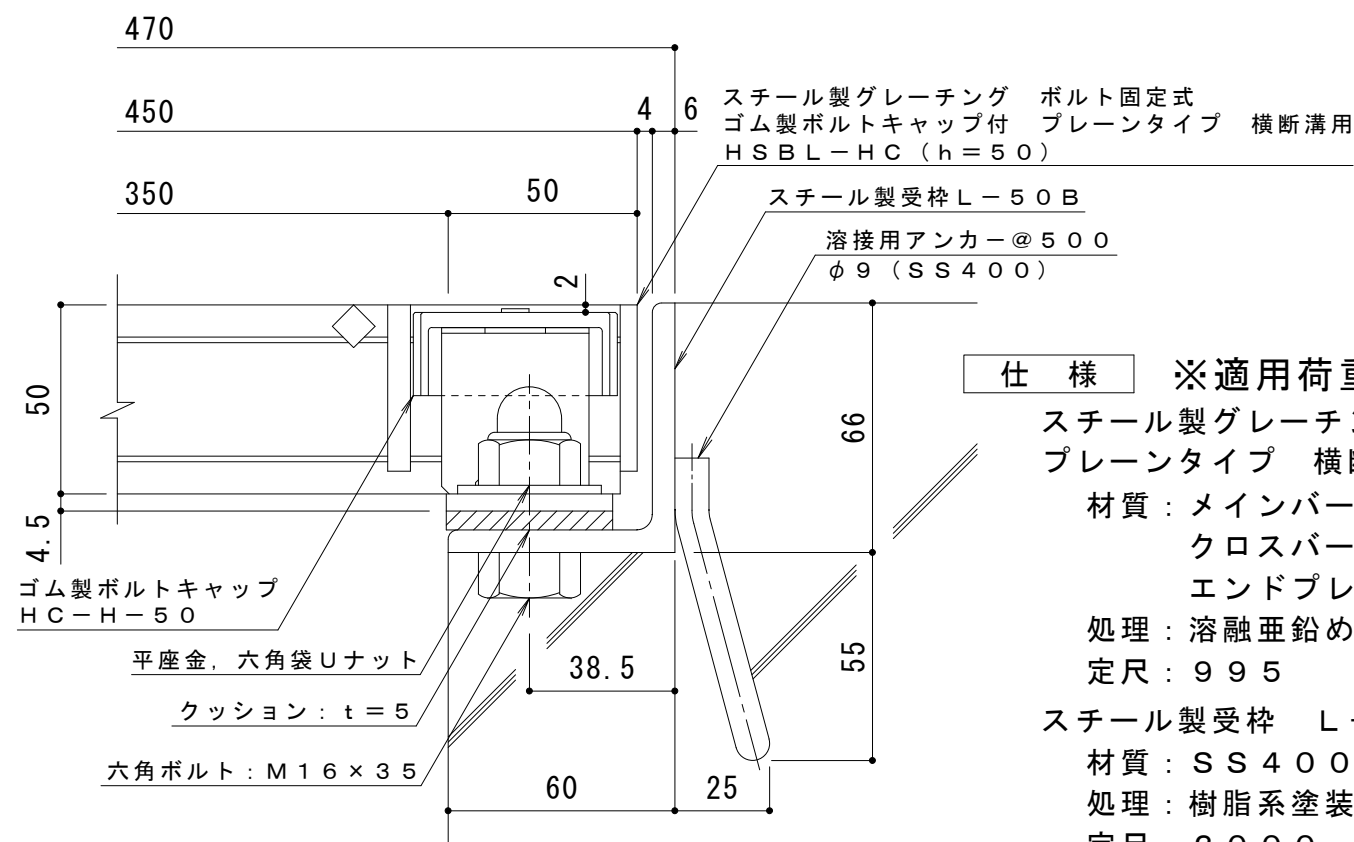


平面詳細図 S = 1 : 10



ボルトキャップHC-H詳細図



断面詳細図 S = 1 : 2

仕様 ※適用荷重: T-14

鋼製グレーチング ボルト固定式 ゴム製ボルトキャップ付
 プレーンタイプ 横断溝用 HSB L-HC 84550

材質: メインバー I-50 @35.3 (SS400)
 クロスバー □8 @100 (SS400)
 エンドプレート FB4.5×44 (SS400)

処理: 熔融亜鉛めっき
 定尺: 995

鋼製受枠 L-50B

材質: SS400
 処理: 樹脂系塗装
 定尺: 2000

訂	年・月・日	内	容	製	図	検	図	工事名称	製	図	検	図	作成年月日	カネソウ株式会社								
	・							図面名称	酒	井	ひ	と	美		樋	口	佳	平				
正	・							鋼製グレーチング ボルト固定式 ゴム製ボルトキャップ付 プレーンタイプ 横断溝用 HSB L-HC 84550+L-50B	縮	尺	図	示	図	番	3	R	G	9	3	6	7	3