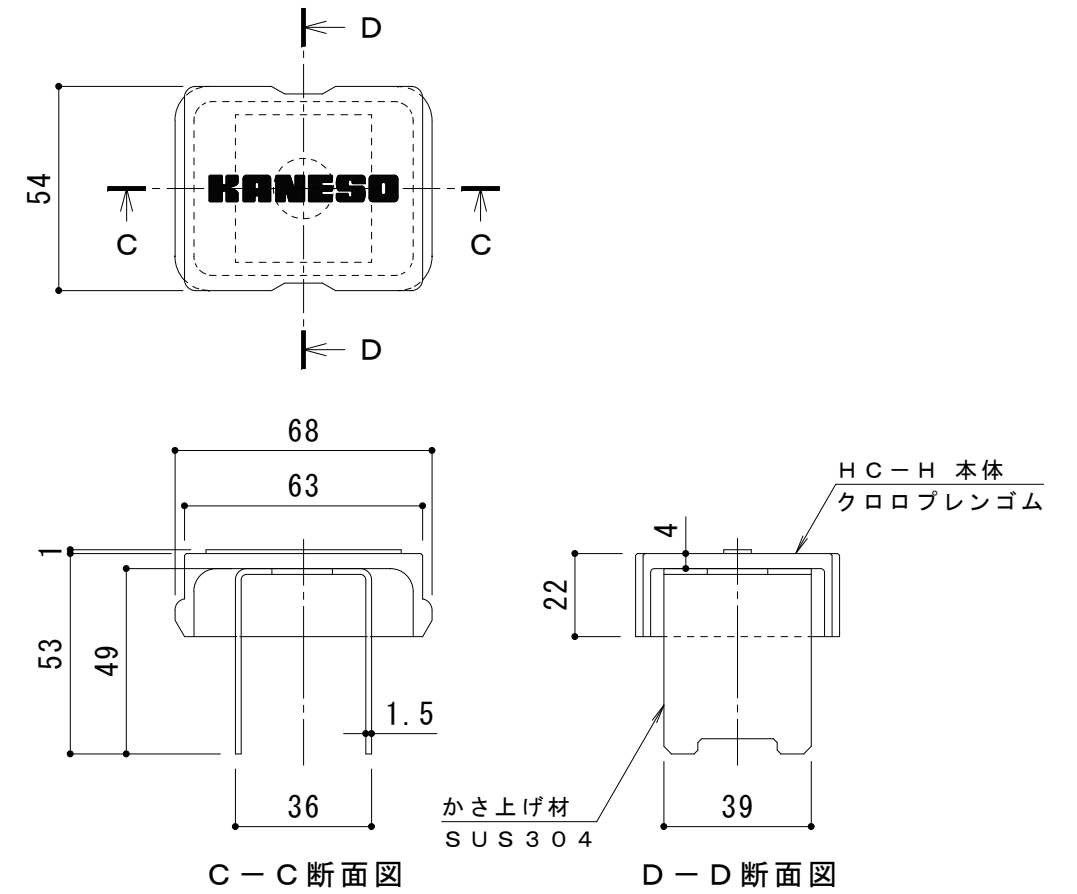
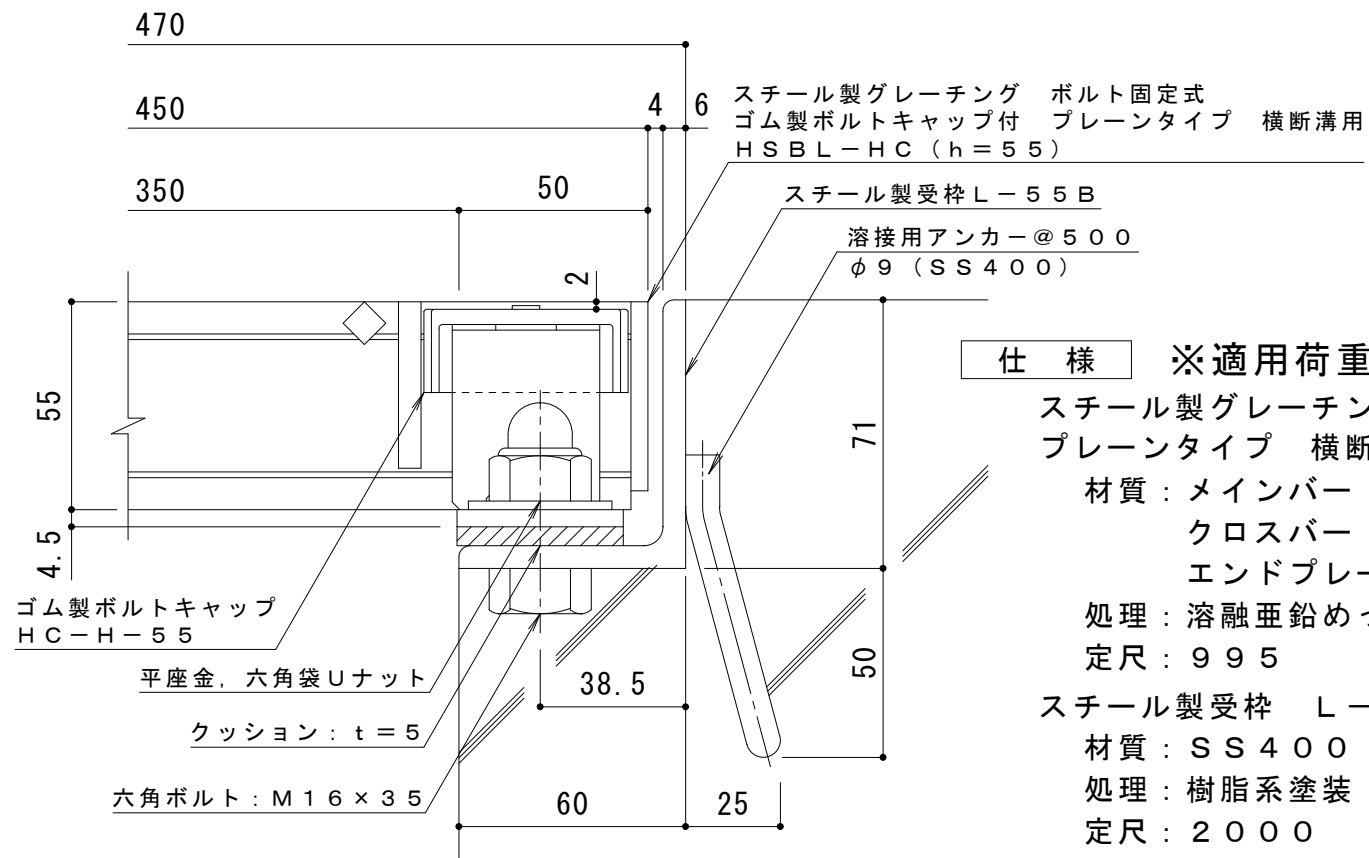


平面詳細図 S = 1 : 10



ボルトキャップHC-H詳細図



断面詳細図 S = 1 : 2

仕様 ※適用荷重: T-20

- スチール製グレーチング ボルト固定式 ゴム製ボルトキャップ付
- プレーンタイプ 横断溝用 HSBL-HC 84555
- 材質: メインバー I-55 @35.3 (SS400)
- クロスバー □8 @100 (SS400)
- エンドプレート FB4.5×50 (SS400)
- 処理: 溶融亜鉛めっき
- 定尺: 995
- スチール製受枠 L-55B
- 材質: SS400
- 処理: 樹脂系塗装
- 定尺: 2000

訂 正	年・月・日	内	容	製	図	検	図	工事名称	製	図	検	図	作成年月日	カネノウ株式会社
	・							図面名称	酒井ひと美	樋口佳平			縮尺	
	・							スチール製グレーチング ボルト固定式 ゴム製ボルトキャップ付 プレーンタイプ 横断溝用 HSBL-HC 84555+L-55B					図示	3RG93674