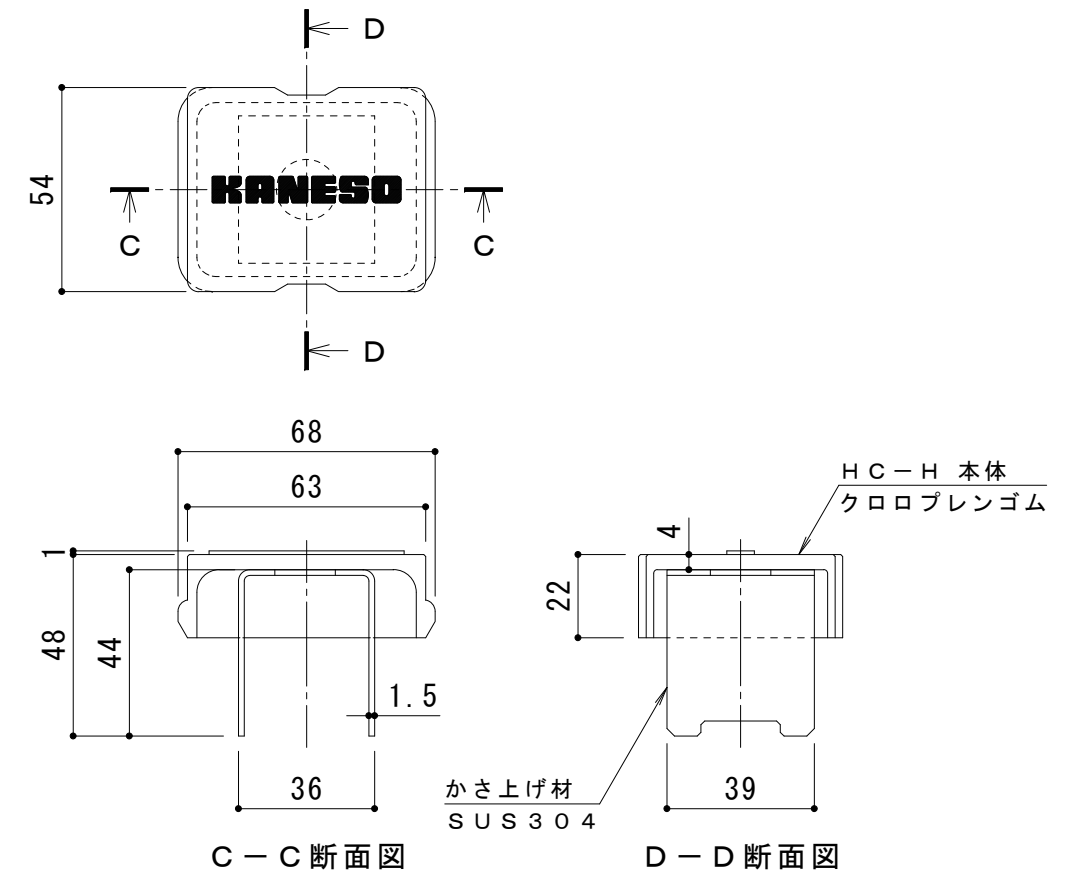
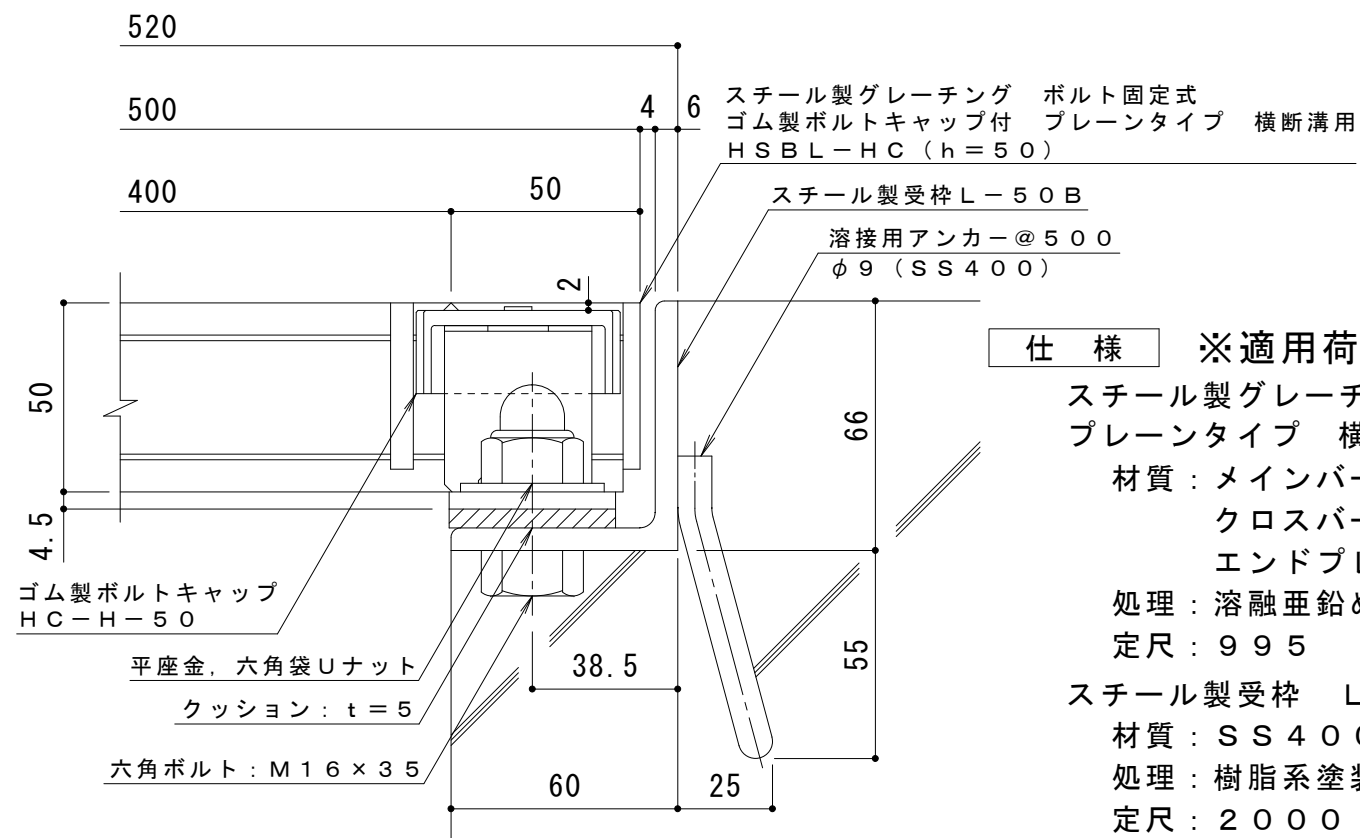


平面詳細図 S = 1 : 10



ボルトキャップHC-H詳細図



断面詳細図 S = 1 : 2

仕様 ※適用荷重：T-14

スチール製グレーチング ボルト固定式 ゴム製ボルトキャップ付
プレーンタイプ 横断溝用 HSBL-HC 85050

材質：メインバー I-50 @35.3 (SS400)

クロスバー □8 @100 (SS400)

エンドプレート FB4.5×44 (SS400)

処理：溶融亜鉛めっき

定尺：995

スチール製受枠 L-50B

材質：SS400

処理：樹脂系塗装

定尺：2000

訂 正	年・月・日	内	容	製	図	検	図	工事名称	製	図	検	図	作成年月日	カネソウ株式会社 3RG93676				
	・							図面名称	酒	井	ひ	と	美		樋	口	佳	平
	・							スチール製グレーチング ボルト固定式 ゴム製ボルトキャップ付 プレーンタイプ 横断溝用 HSBL-HC 85050+L-50B	縮	尺	図	示	縮		尺			