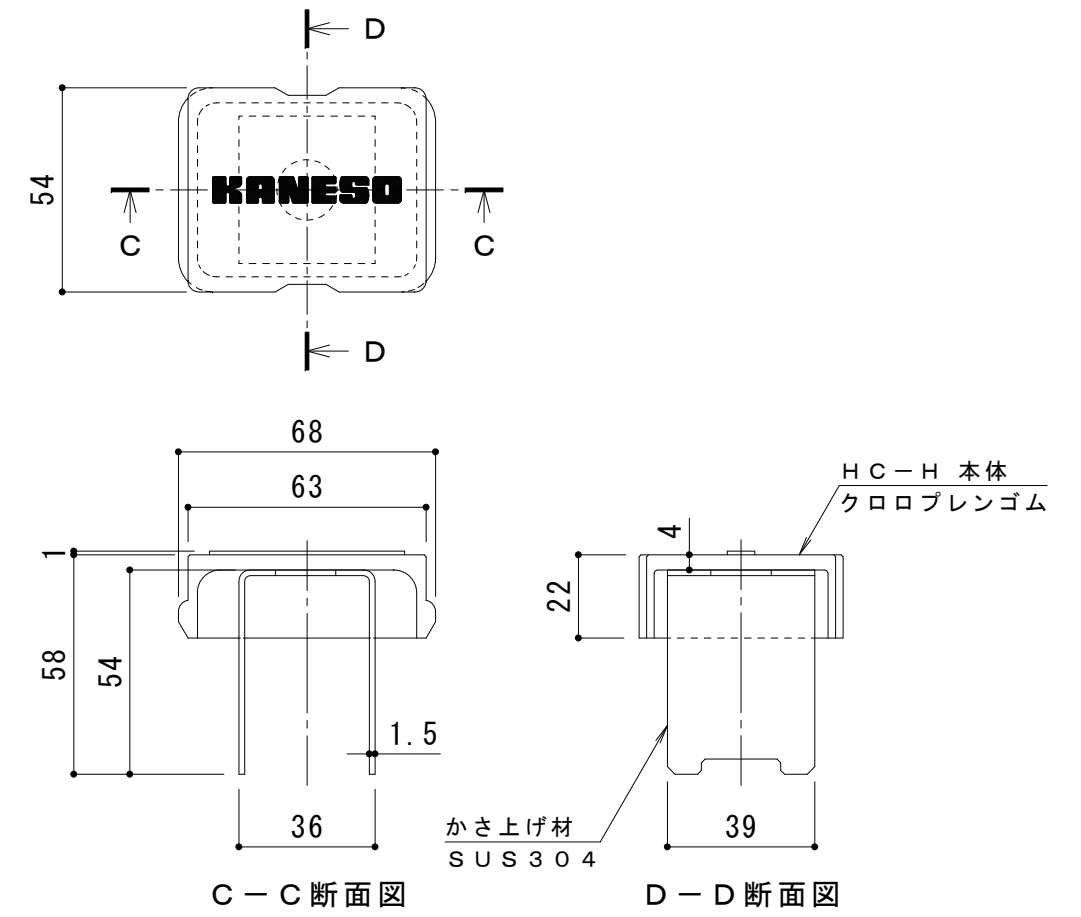
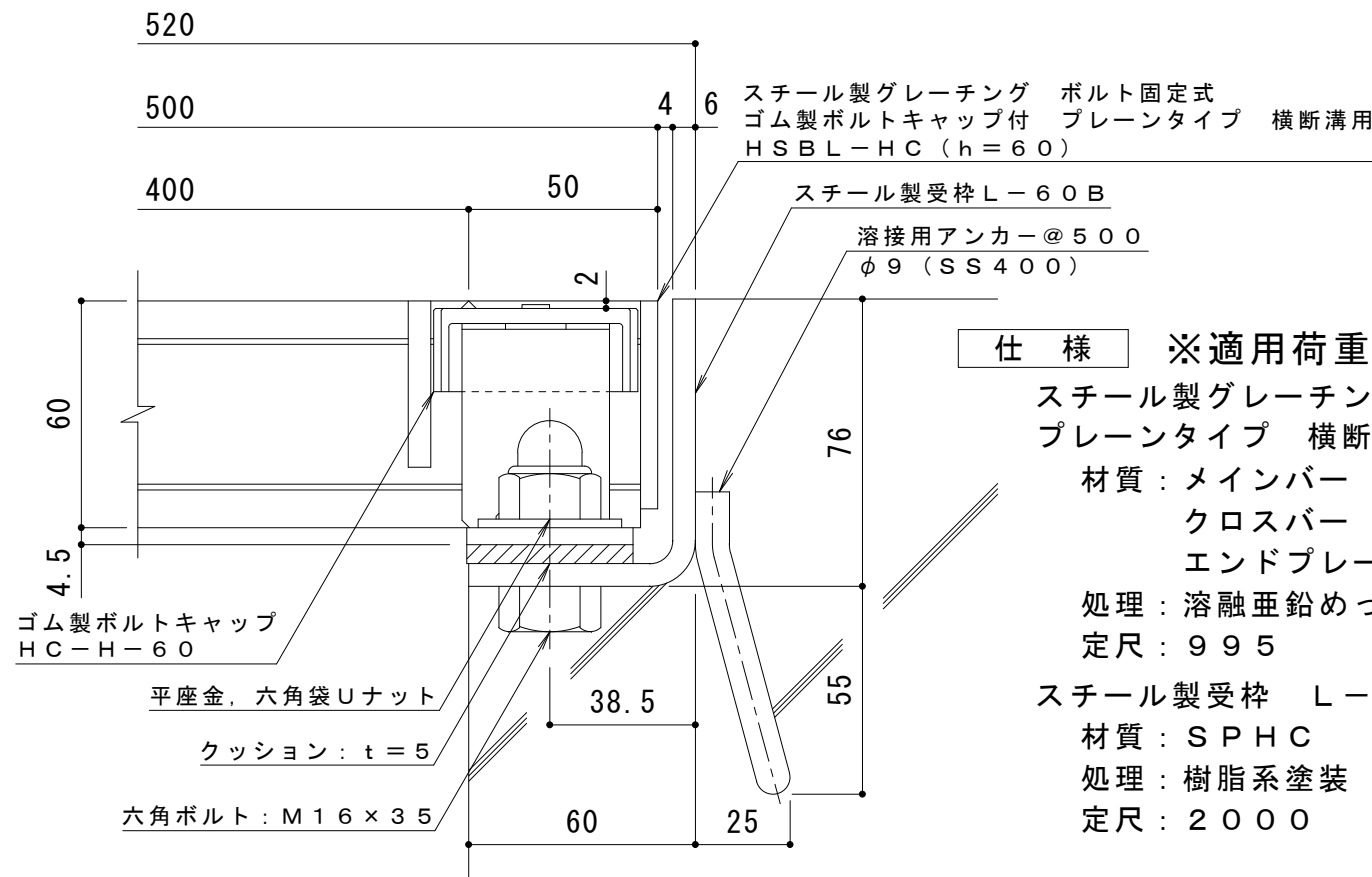


平面詳細図 S = 1 : 10



ボルトキャップHC-H詳細図



断面詳細図 S = 1 : 2

仕様 ※適用荷重：T-20
 鋼製グレーチング ボルト固定式 ゴム製ボルトキャップ付
 プレインタイプ 横断溝用 HSBL-HC 85060
 材質：メインバー I-60 @35.3 (SS400)
 クロスバー □8 @100 (SS400)
 エンドプレート FB4.5×55 (SS400)
 処理：溶融亜鉛めっき
 定尺：995
 鋼製受枠 L-60B
 材質：SPHC
 処理：樹脂系塗装
 定尺：2000

訂 正	年・月・日	内	容	製	図	検	図	工事名称	製	図	検	図	作成年月日	カネノウ株式会社 図番 3RG93677		
	・							図面名称	酒	井	ひ	と	美		縮	尺
	・							鋼製グレーチング ボルト固定式 ゴム製ボルトキャップ付 プレインタイプ 横断溝用 HSBL-HC 85060+L-60B	樋	口	佳	平	図		示	