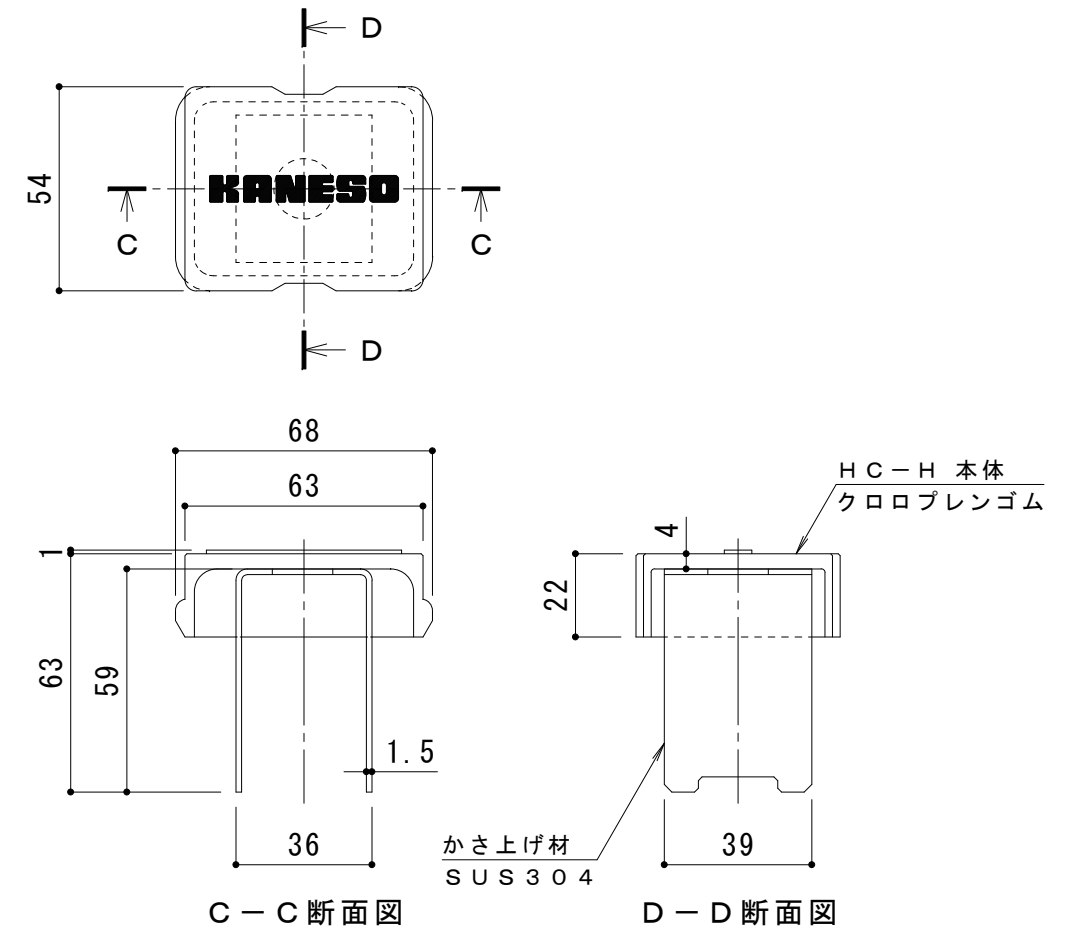
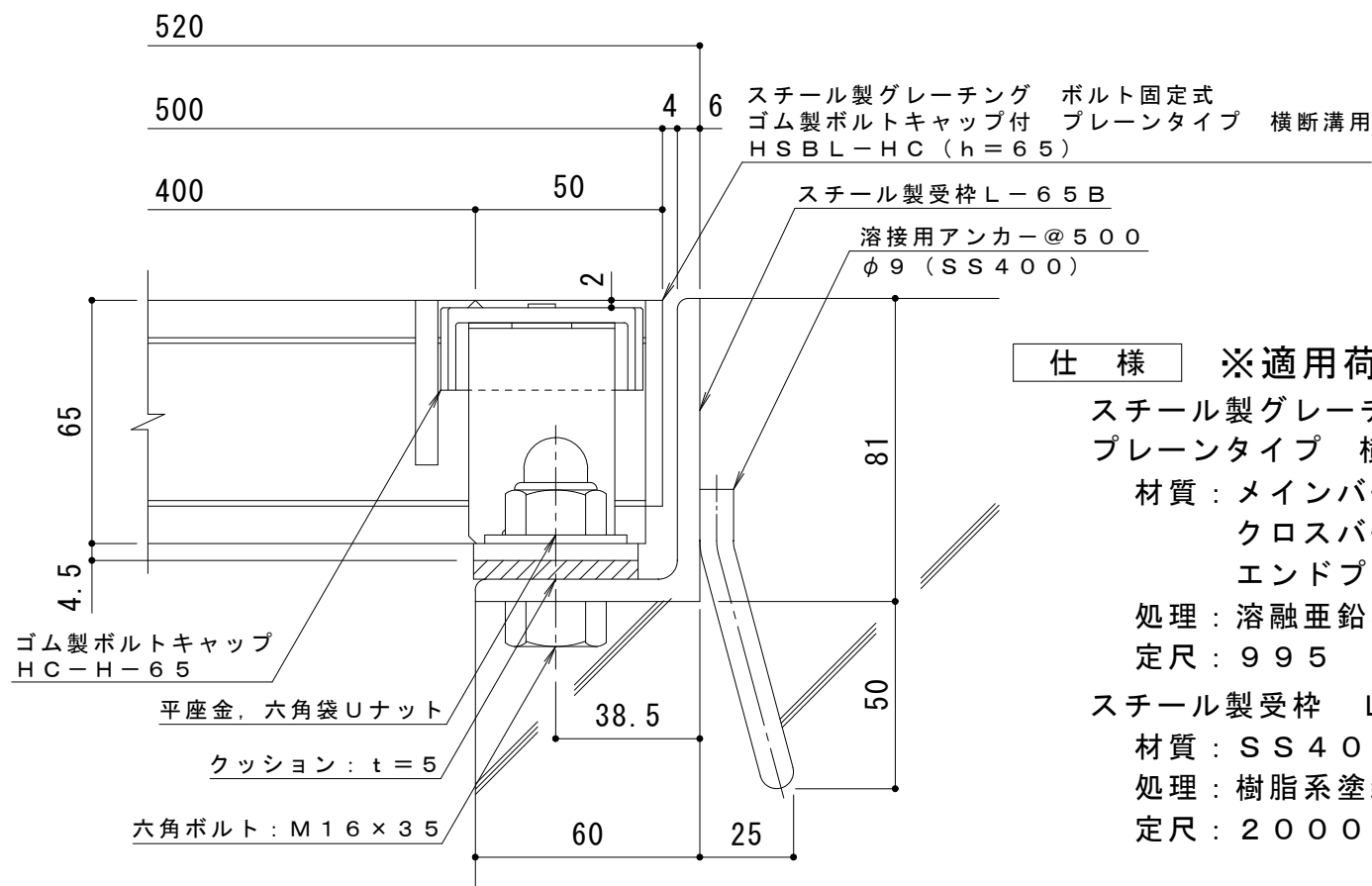


平面詳細図 S = 1 : 10



ボルトキャップHC-H詳細図



断面詳細図 S = 1 : 2

仕様 ※適用荷重：T-25

鋼製グレーチング ボルト固定式 ゴム製ボルトキャップ付
 プレールタイプ 横断溝用 HSB L-HC 85065

材質：メインバー I-65 @35.3 (SS400)
 クロスバー □8 @100 (SS400)
 エンドプレート FB4.5×55 (SS400)

処理：溶融亜鉛めっき
 定尺：995

鋼製受枠 L-65B

材質：SS400
 処理：樹脂系塗装
 定尺：2000

訂	年・月・日	内	容	製	図	検	図	工事名称	製	図	検	図	作成年月日	カネソウ株式会社
	・							図面名称	酒井ひと美	樋口佳平			縮尺	
正	・							鋼製グレーチング ボルト固定式 ゴム製ボルトキャップ付 プレールタイプ 横断溝用 HSB L-HC 85065+L-65B					図示	3RG93678