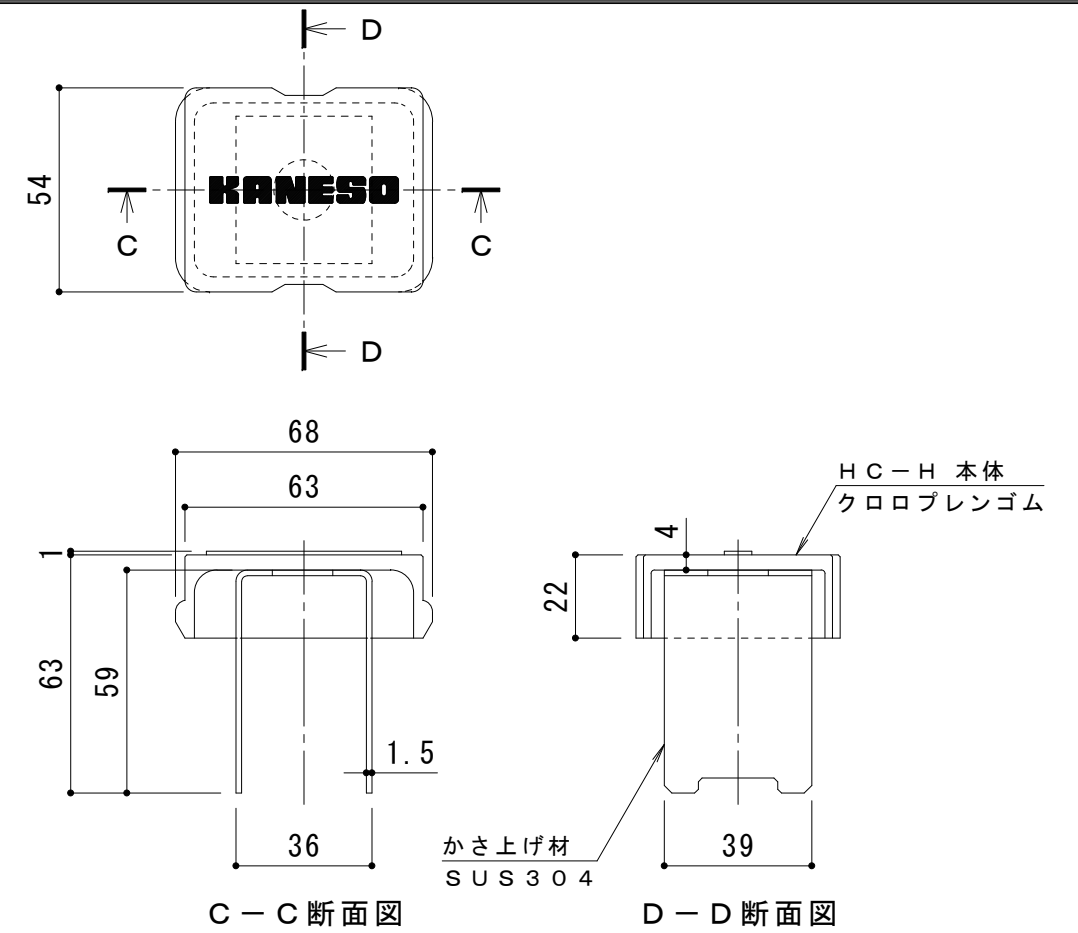
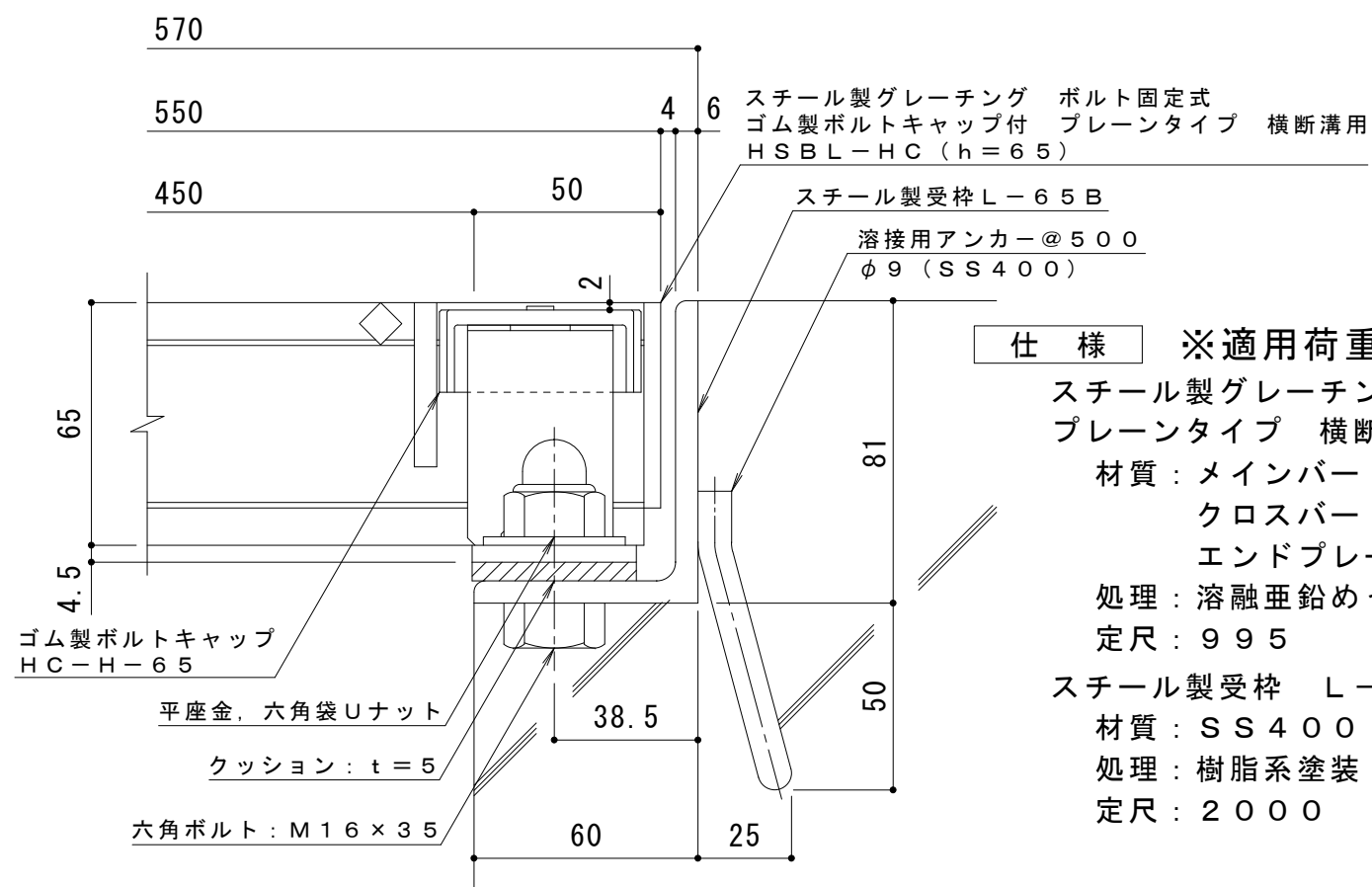


平面詳細図 S = 1 : 10



ボルトキャップHC-H詳細図



断面詳細図 S = 1 : 2

**仕様** ※適用荷重：T-20  
 鋼製グレーチング ボルト固定式 ゴム製ボルトキャップ付  
 プレインタイプ 横断溝用 HSB L-HC 85565  
 材質：メインバー I-65 @35.3 (SS400)  
 クロスバー □8 @100 (SS400)  
 エンドプレート FB4.5×55 (SS400)  
 処理：溶融亜鉛めっき  
 定尺：995  
 鋼製受枠 L-65B  
 材質：SS400  
 処理：樹脂系塗装  
 定尺：2000

訂 正	年・月・日	内	容	製	図	検	図	工事名称	製	図	検	図	作成年月日	カネソウ株式会社 図番 3RG93680
	年・月・日							図面名称 鋼製グレーチング ボルト固定式 ゴム製ボルトキャップ付 プレインタイプ 横断溝用 HSB L-HC 85565+L-65B	酒井ひと美	樋口佳平			縮尺 図示	