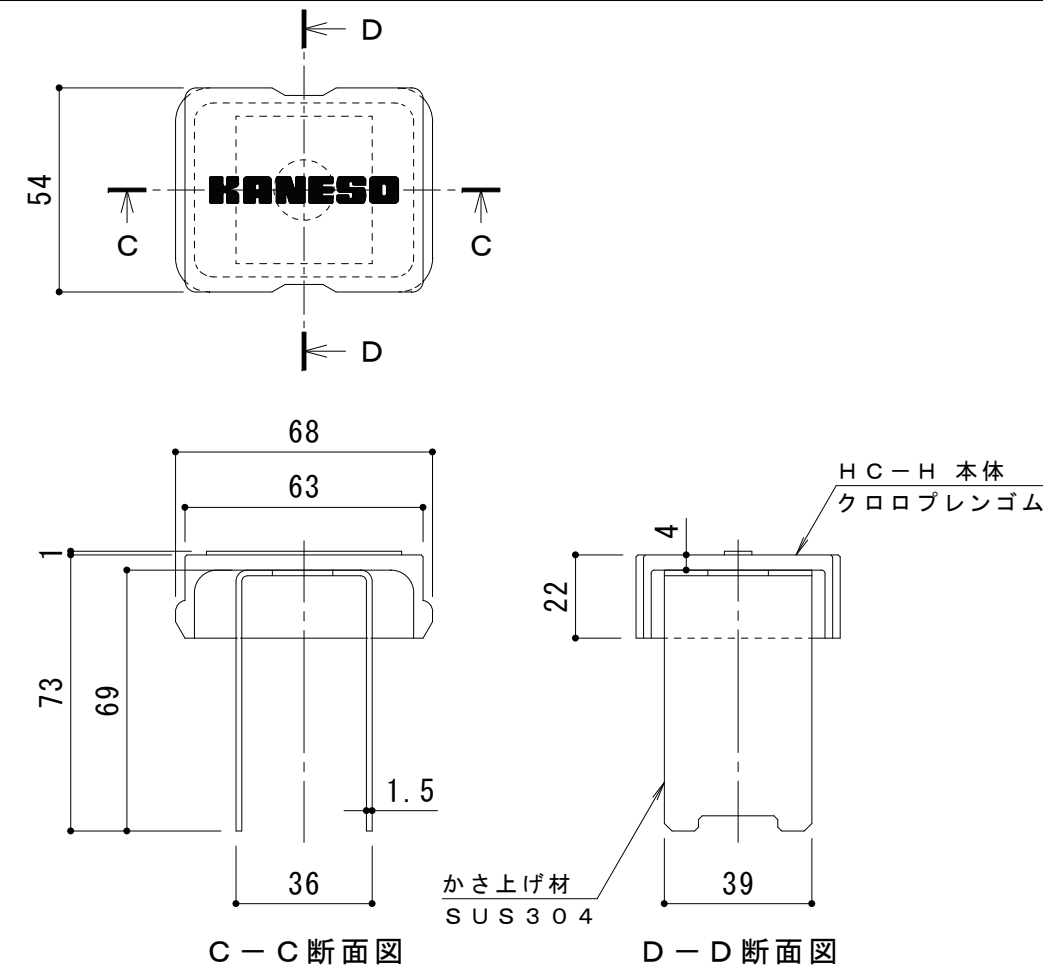
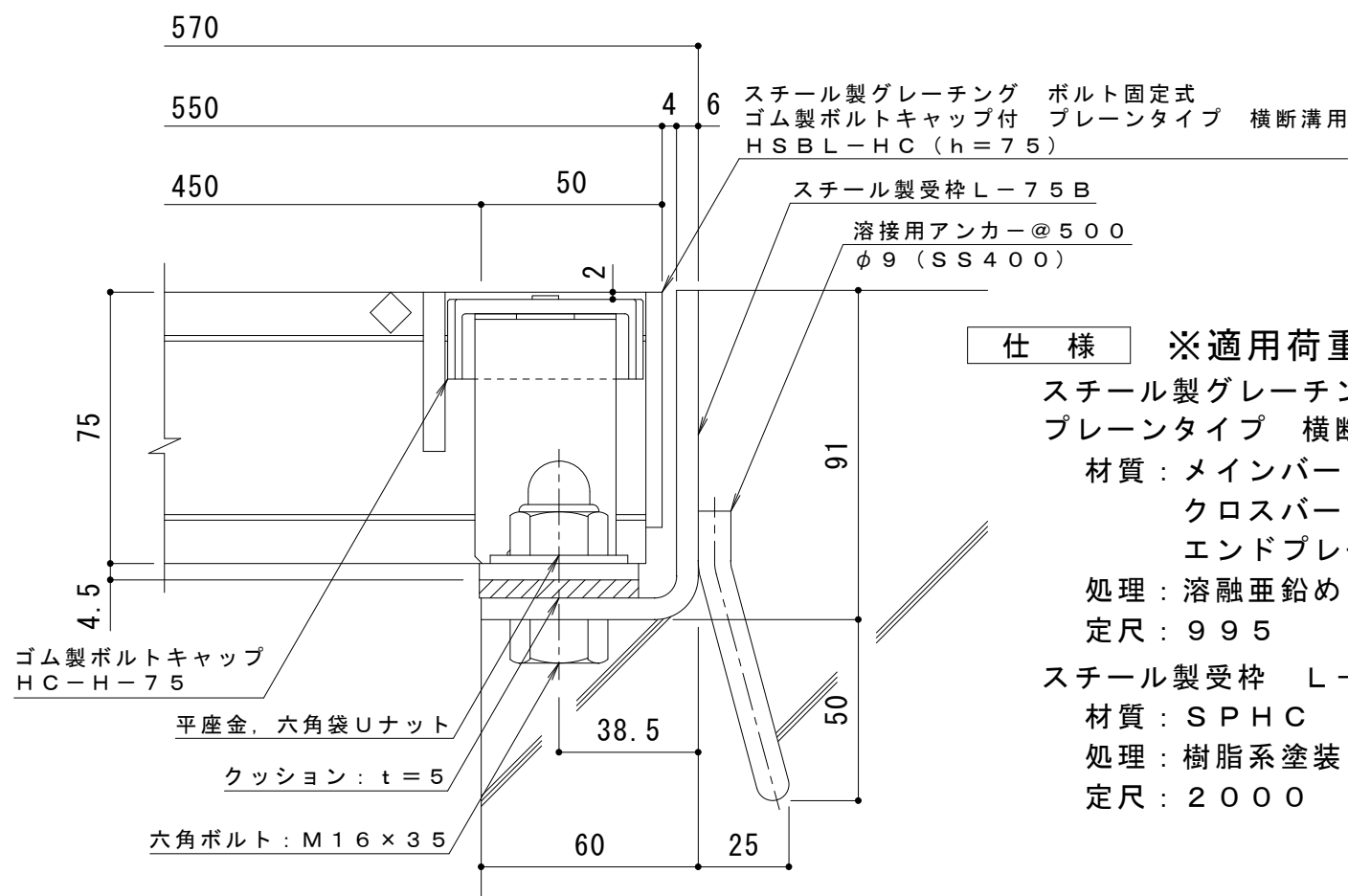


平面詳細図 S = 1 : 10



ボルトキャップHC-H詳細図



断面詳細図 S = 1 : 2

仕様 ※適用荷重: T-25

鋼製グレーチング ボルト固定式 ゴム製ボルトキャップ付
プレーンタイプ 横断溝用 HSBL-HC 85575

材質: メインバー I-75 @35.3 (SS400)
クロスバー □8 @100 (SS400)
エンドプレート FB4.5 x 65 (SS400)

処理: 溶融亜鉛めっき
定尺: 995

鋼製受枠 L-75B
材質: SPHC
処理: 樹脂系塗装
定尺: 2000

訂 正	年・月・日	内	容	製	図	検	図	工事名称	製	図	検	図	作成年月日	カネソウ株式会社 図番 3RG93681
	年・月・日							図面名称 鋼製グレーチング ボルト固定式 ゴム製ボルトキャップ付 プレーンタイプ 横断溝用 HSBL-HC 85575+L-75B	酒井ひと美	樋口佳平			縮尺 図示	