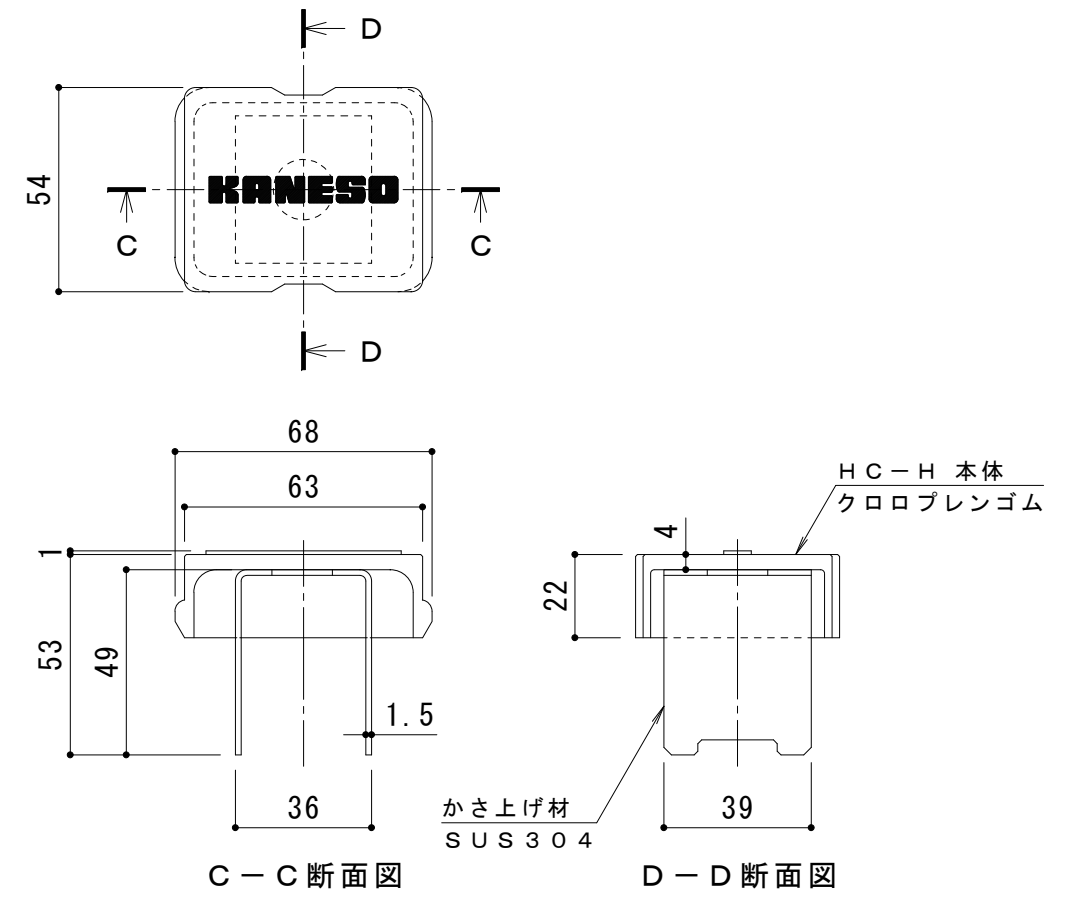
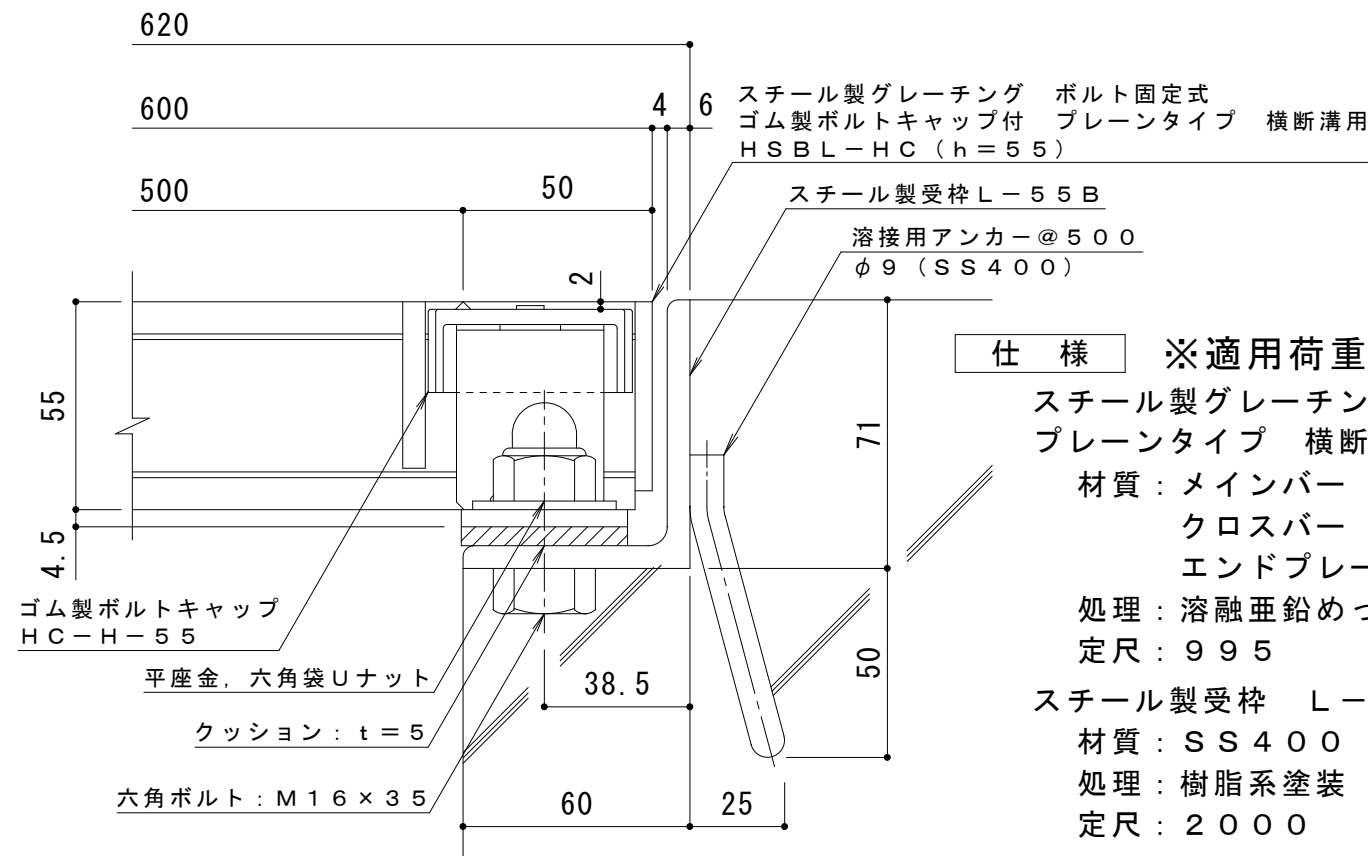


平面詳細図 S = 1 : 10



ボルトキャップHC-H詳細図



断面詳細図 S = 1 : 2

仕様 ※適用荷重: T-14

鋼製グレーチング ボルト固定式 ゴム製ボルトキャップ付
 プレーンタイプ 横断溝用 HSBL-HC 86055

材質: メインバー I-55 @35.3 (SS400)
 クロスバー □8 @100 (SS400)
 エンドプレート FB4.5×50 (SS400)

処理: 熔融亜鉛めっき
 定尺: 995

鋼製受枠 L-55B

材質: SS400
 処理: 樹脂系塗装
 定尺: 2000

訂	年・月・日	内	容	製	図	検	図	工事名称	製	図	検	図	作成年月日	カネソウ株式会社
	・							図面名称	製	図	検	図	縮尺	
正	・							鋼製グレーチング ボルト固定式 ゴム製ボルトキャップ付 プレーンタイプ 横断溝用 HSBL-HC 86055+L-55B	酒井ひと美	樋口佳平			図示	3RG93682