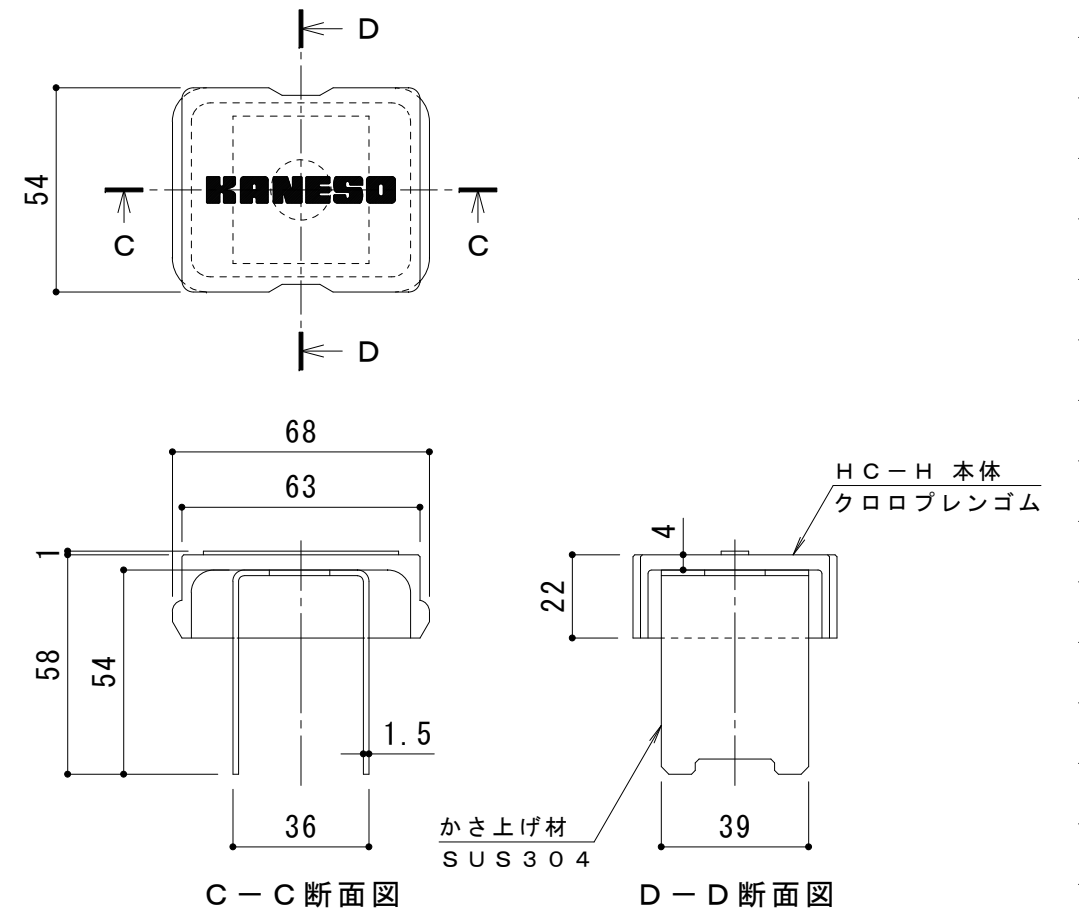


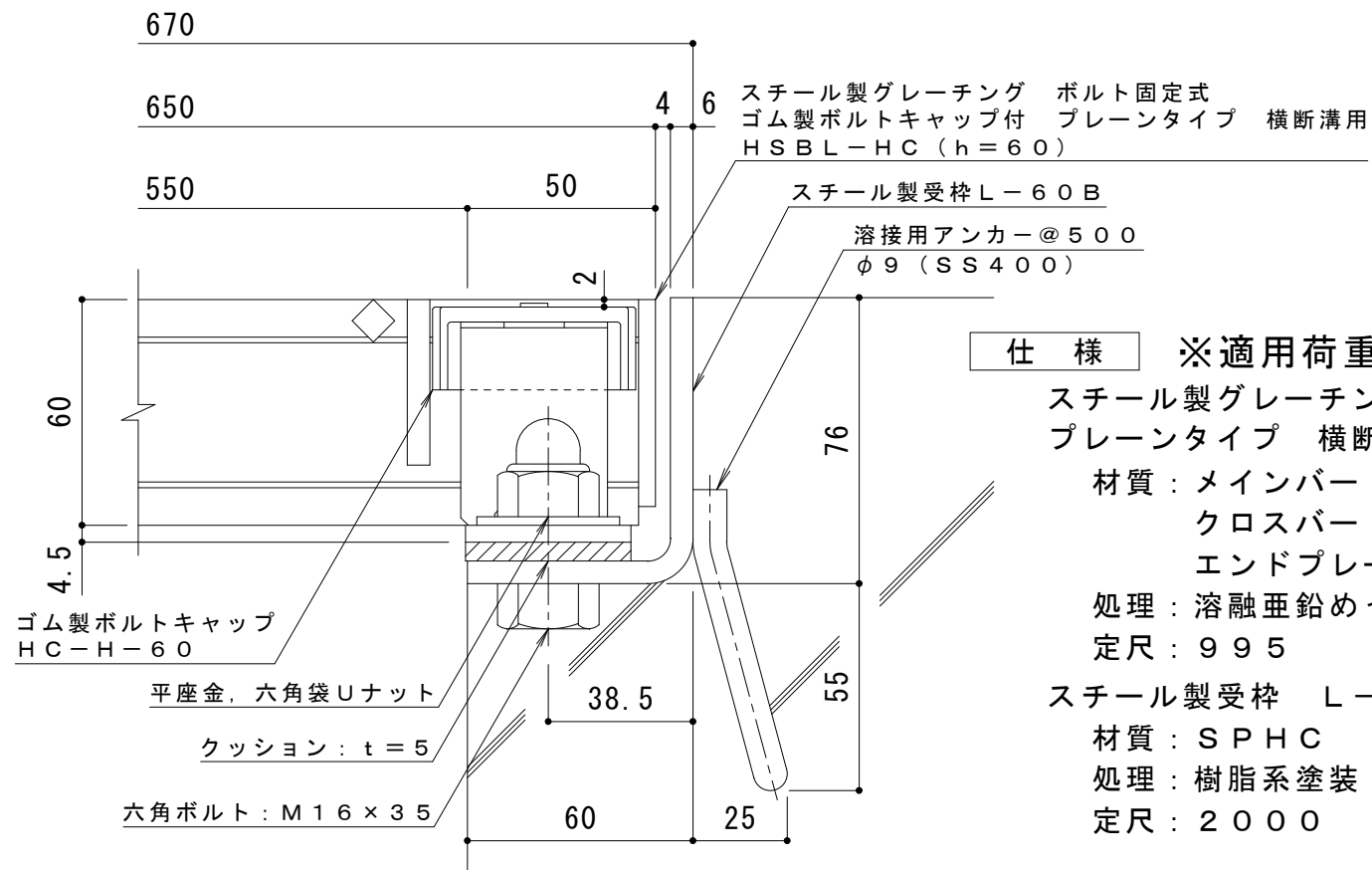
平面詳細図 S = 1 : 10



C-C断面図

D-D断面図

ボルトキャップHC-H詳細図



断面詳細図 S = 1 : 2

**仕様** ※適用荷重: T-14

鋼製グレーチング ボルト固定式 ゴム製ボルトキャップ付  
 プレーンタイプ 横断溝用 HSBL-HC 86560

材質: メインバー I-60 @35.3 (SS400)

クロスバー □8 @100 (SS400)

エンドプレート FB4.5x55 (SS400)

処理: 熔融亜鉛めっき

定尺: 995

鋼製受枠 L-60B

材質: SPHC

処理: 樹脂系塗装

定尺: 2000

訂 正	年・月・日	内	容	製	図	検	図	工事名称	製	図	検	図	作成年月日	<b>カネソウ株式会社</b> 図番 <b>3RG93685</b>
	・							図面名称	酒井ひと美	樋口佳平			縮尺	
	・							鋼製グレーチング ボルト固定式 ゴム製ボルトキャップ付 プレーンタイプ 横断溝用 HSBL-HC 86560+L-60B					図示	