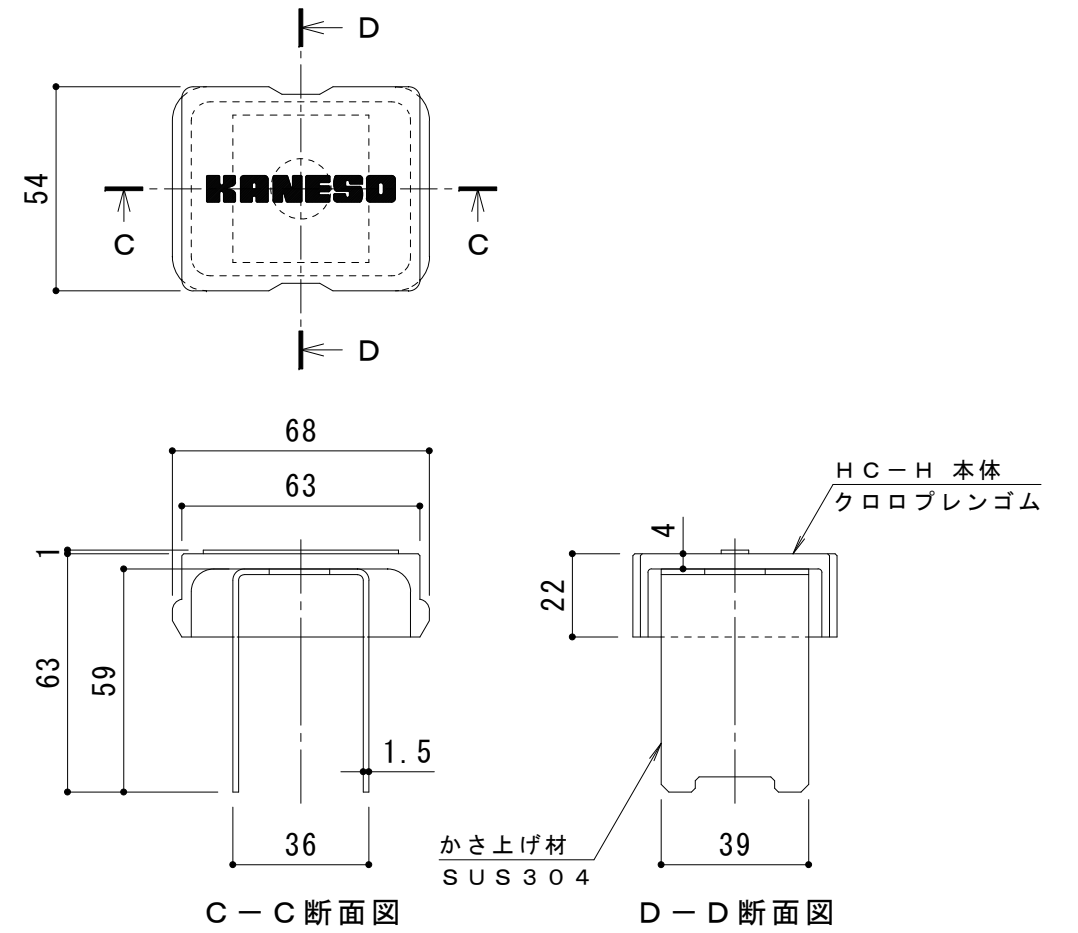
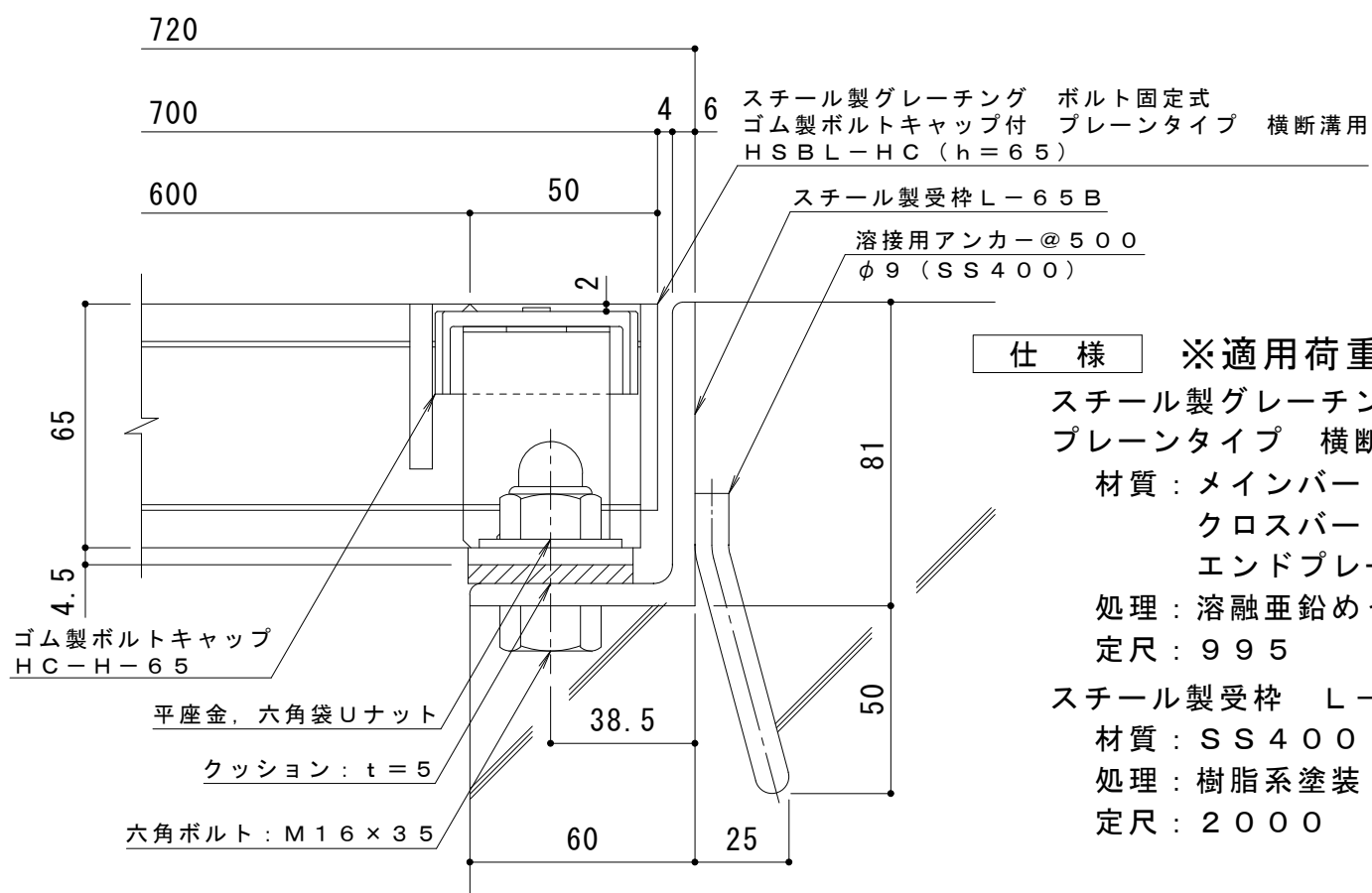


平面詳細図 S = 1 : 10



ボルトキャップHC-H詳細図



断面詳細図 S = 1 : 2

仕様 ※適用荷重: T-14
 スチール製グレーチング ボルト固定式 ゴム製ボルトキャップ付
 プレーンタイプ 横断溝用 HSBL-HC 87065
 材質: メインバー I-65 @35.3 (SS400)
 クロスバー □8 @100 (SS400)
 エンドプレート FB4.5x55 (SS400)
 処理: 熔融亜鉛めっき
 定尺: 995
 スチール製受枠 L-65B
 材質: SS400
 処理: 樹脂系塗装
 定尺: 2000

訂 正	年・月・日	内 容	製 図	検 図	工事名称	製 図	検 図	作成年月日	カネソウ株式会社 3RG93687
	・				図面名称 スチール製グレーチング ボルト固定式 ゴム製ボルトキャップ付 プレーンタイプ 横断溝用 HSBL-HC 87065+L-65B	酒井ひと美	樋口佳平	縮尺 図 示	