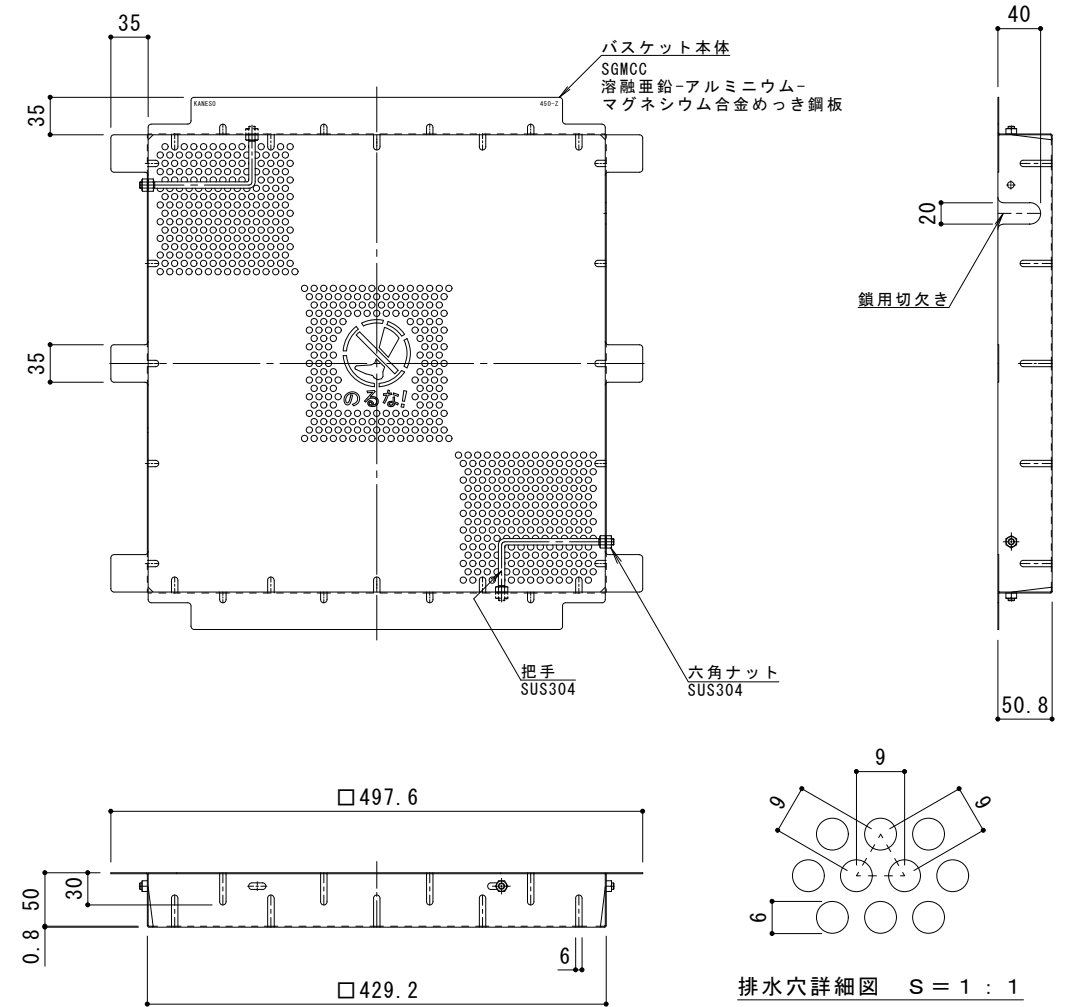
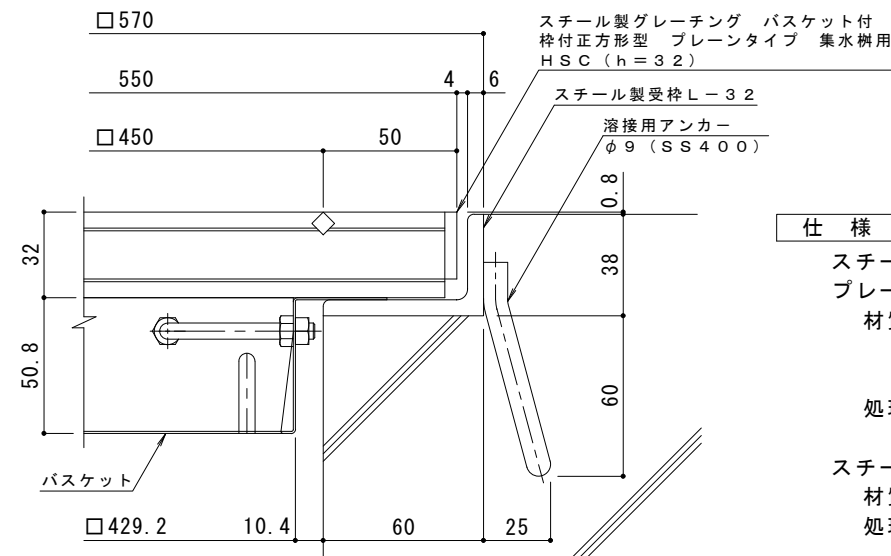


平面詳細図 S = 1 : 5



バスケット詳細図 S = 1 : 5



断面詳細図 S = 1 : 2

※グレーチングが受枠の上面より0.8mm高くなります。

**仕様** ※適用荷重：T-2

鋼製グレーチング バスケット付 枠付正方形型  
 プレーンタイプ 集水樹用 HSC 4432A  
 材質：メインバー I-32@30 (SS400)  
 クロスバー □6 @100 (SS400)  
 エンドプレート FB4.5×25 (SS400)  
 処理：溶融亜鉛めっき

鋼製受枠 L-32 (四方枠)  
 材質：SS400  
 処理：樹脂系塗装

鋼製集水樹用バスケット DK-450-Z  
 材質：SGMCC

|   |       |   |   |   |   |   |   |   |   |
|---|-------|---|---|---|---|---|---|---|---|
| 訂 | 年・月・日 | 内 | 容 | 製 | 図 | 検 | 図 | 備 | 考 |
| 正 |       |   |   |   |   |   |   |   |   |

|      |  |
|------|--|
| 工事名称 | 鋼製グレーチング バスケット付 枠付正方形型 プレーンタイプ 集水樹用 HSC 4432A+DK-450-Z |
| 図面名称 | 鋼製グレーチング バスケット付 枠付正方形型 プレーンタイプ 集水樹用 HSC 4432A+DK-450-Z |

|    |   |   |   |   |   |   |   |   |
|----|---|---|---|---|---|---|---|---|
| 製  | 図 | 検 | 図 | 作 | 成 | 年 | 月 | 日 |
| 中西 | 絢 | 音 | 樋 | 口 | 佳 | 平 |   |   |
| 縮  | 尺 | 図 | 示 |   |   |   |   |   |

|                 |          |
|-----------------|----------|
| <b>カネノウ株式会社</b> |          |
| 図番              | 2RG94827 |