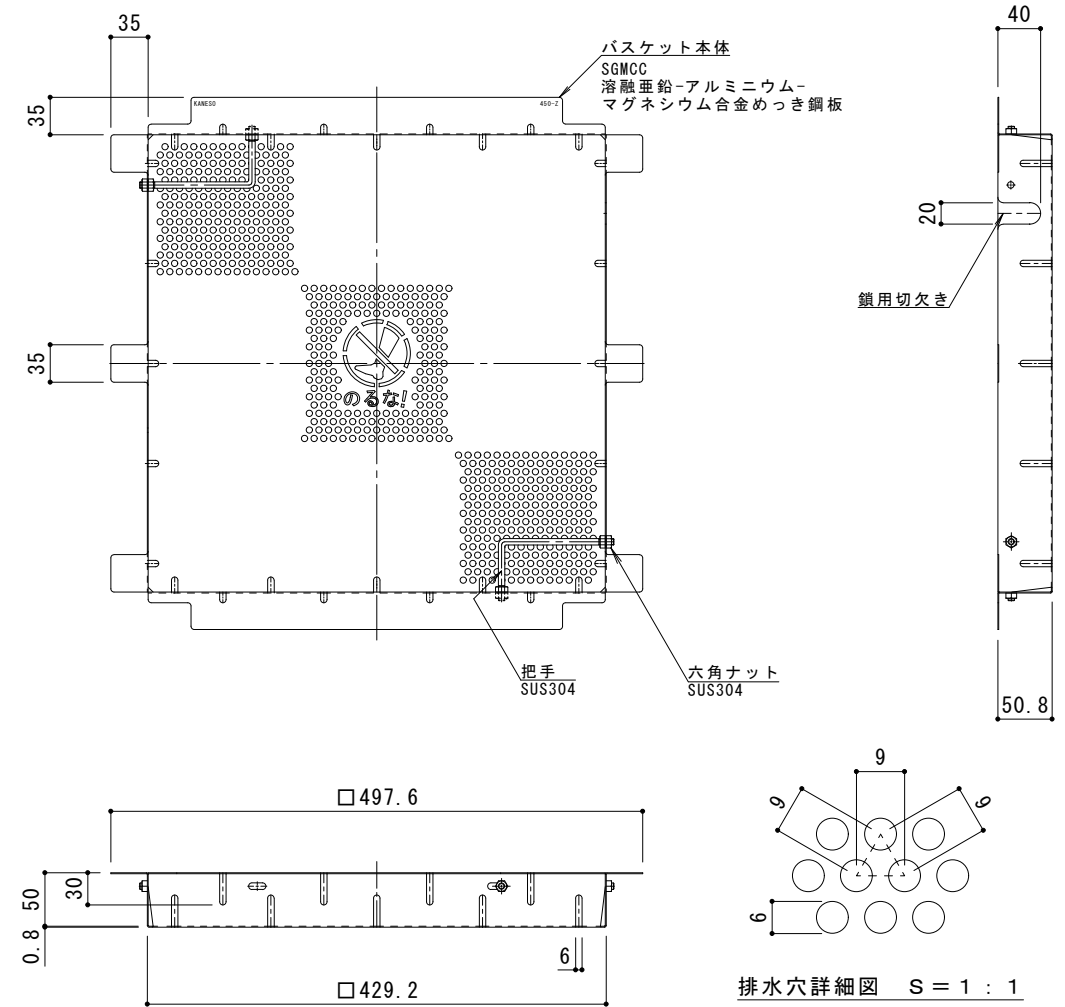
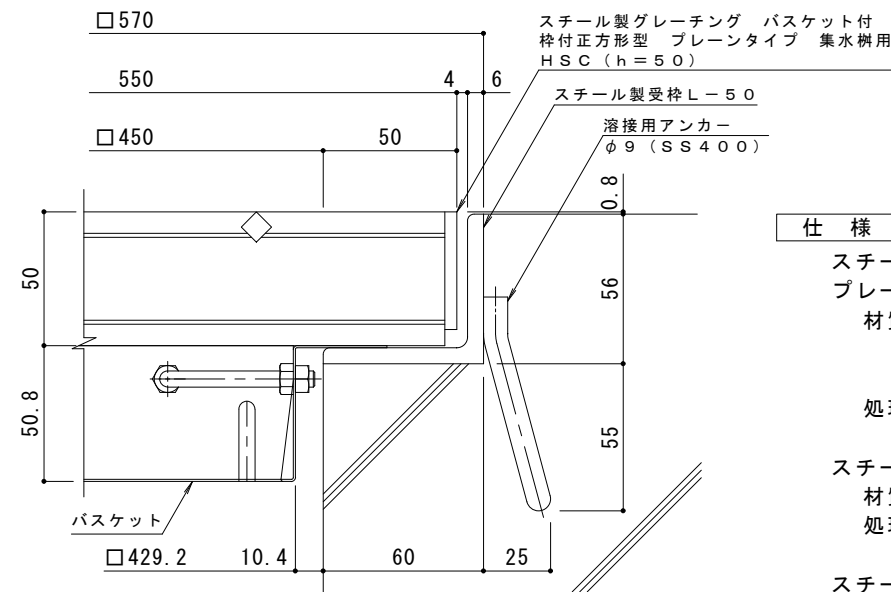


平面詳細図 S = 1 : 5



バスケット詳細図 S = 1 : 5



断面詳細図 S = 1 : 2

※グレーチングが受枠の上面より0.8mm高くなります。

仕様 ※適用荷重：T-14, T-6
 スチール製グレーチング バスケット付 枠付正方形型 プレーンタイプ 集水樹用
 プレーンタイプ 集水樹用 HSC 4450A
 材質：メインバー I-50@35.3 (SS400)
 クロスバー □8 @100 (SS400)
 エンドプレート FB4.5×44 (SS400)
 処理：溶融亜鉛めっき
 スチール製受枠 L-50 (四方枠)
 材質：SS400
 処理：樹脂系塗装
 スチール製集水樹用バスケット DK-450-Z
 材質：SGMCC

訂	年・月・日	内	容	製	図	検	図	備	考	工事名称	製	図	検	図	作	成	年	月	日	カネノウ株式会社			
正	・									図面名称	中西	絢	音	樋	口	佳	平	縮	尺		図	示	図
										スチール製グレーチング バスケット付 枠付正方形型 プレーンタイプ 集水樹用 HSC 4450A+DK-450-Z											2RG94828		