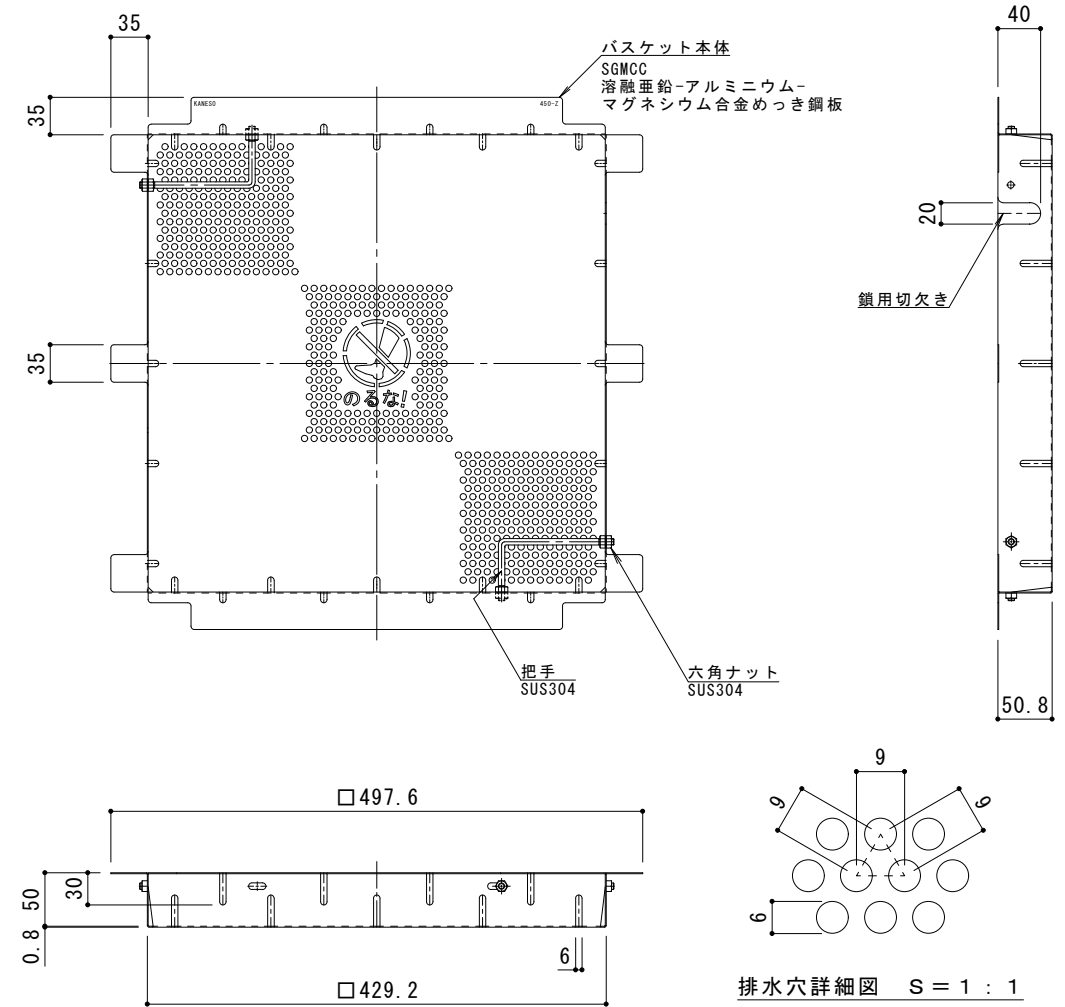
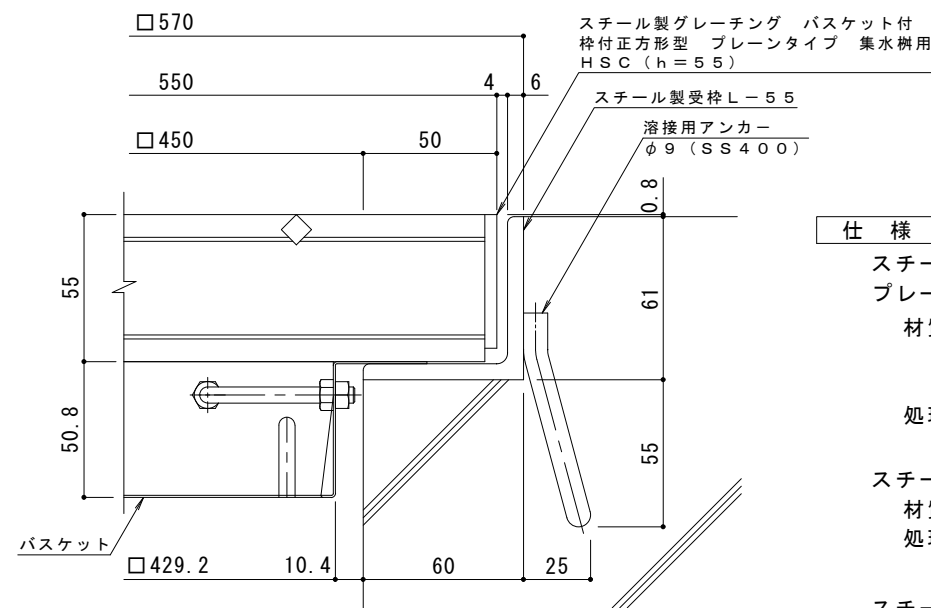


平面詳細図 S = 1 : 5



バスケット詳細図 S = 1 : 5



断面詳細図 S = 1 : 2

※グレーチングが受枠の上面より0.8mm高くなります。

- 仕様** ※適用荷重：T-20
- スチール製グレーチング バスケット付 枠付正方形型 プレーンタイプ 集水樹用 HSC 4455A
  - 材質：メインバー I-55@35.3 (SS400)
  - クロスバー □8 @100 (SS400)
  - エンドプレート FB4.5×50 (SS400)
  - 処理：溶融亜鉛めっき
  - スチール製受枠 L-55 (四方枠)
  - 材質：SS400
  - 処理：樹脂系塗装
  - スチール製集水樹用バスケット DK-450-Z
  - 材質：SGMCC

訂	年・月・日	内	容	製	図	検	図	備	考
正									

工事名称	スチール製グレーチング バスケット付 枠付正方形型 プレーンタイプ 集水樹用 HSC 4455A+DK-450-Z
図面名称	スチール製グレーチング バスケット付 枠付正方形型 プレーンタイプ 集水樹用 HSC 4455A+DK-450-Z

製	図	検	図	作	成	年	月	日
中西	絢	音	樋	口	佳	平		
縮	尺	示	図	番				

<b>カネノウ株式会社</b>	
図番	2RG94829