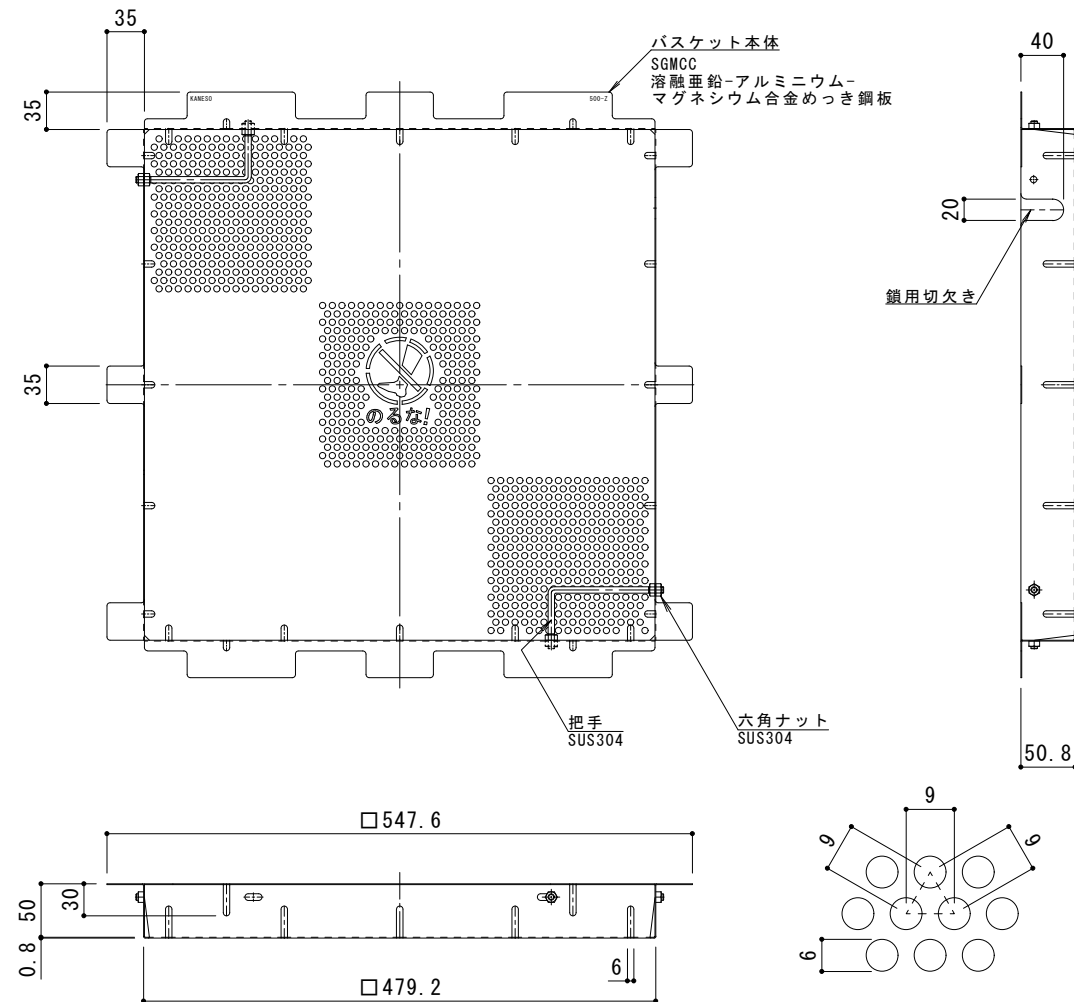
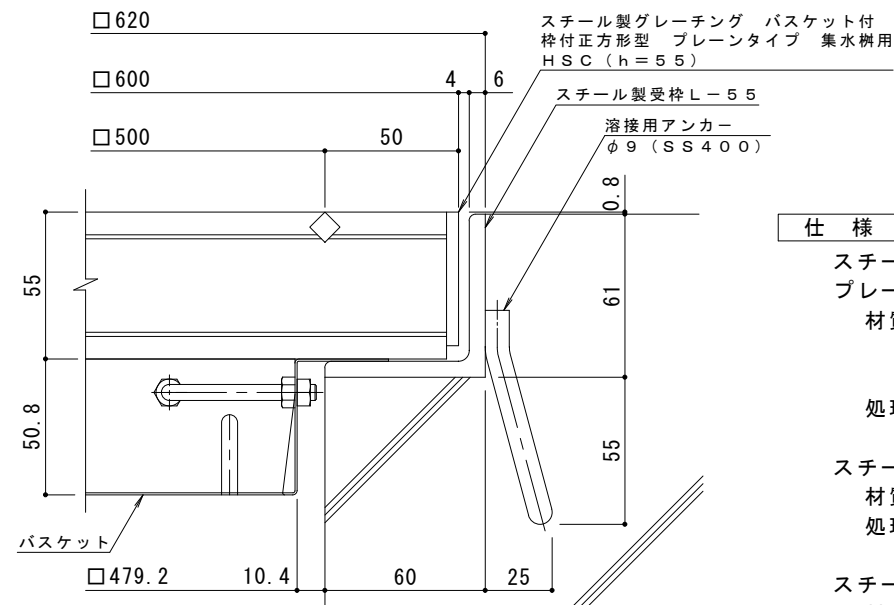


平面詳細図 S = 1 : 5



バスケット詳細図 S = 1 : 5



断面詳細図 S = 1 : 2

※グレーチングが受枠の上面より0.8mm高くなります。

- 仕様** ※適用荷重：T-20
- スチール製グレーチング バスケット付 枠付正方形 プレーンタイプ 集水柵用 HSC 5555
 - 材質：メインバー I-55@35.3 (SS400)
 - クロスバー □8 @100 (SS400)
 - エンドプレート FB4.5×50 (SS400)
 - 処理：溶融亜鉛めっき
 - スチール製受枠 L-55 (四方枠)
 - 材質：SS400
 - 処理：樹脂系塗装
 - スチール製集水柵用バスケット DK-500-Z
 - 材質：SGMCC

訂	年・月・日	内	容	製	図	検	図	備	考
正									

工事名称	スチール製グレーチング バスケット付 枠付正方形 プレーンタイプ 集水柵用 HSC 5555+DK-500-Z
図面名称	スチール製グレーチング バスケット付 枠付正方形 プレーンタイプ 集水柵用 HSC 5555+DK-500-Z

製	図	検	図	作	成	年	月	日
中西	絢	音	樋	口	佳	平		
縮	尺	図	示	図	番			

カネノウ株式会社	
2RG94833	K03-準規-329 (1)