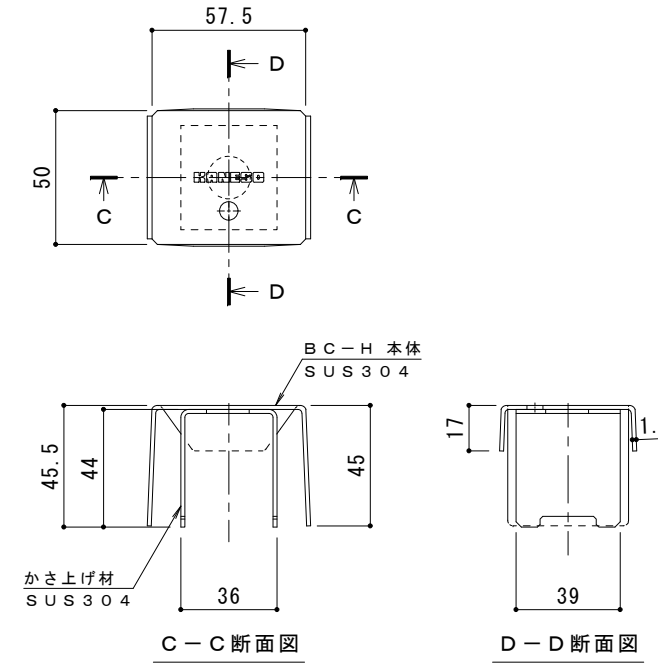
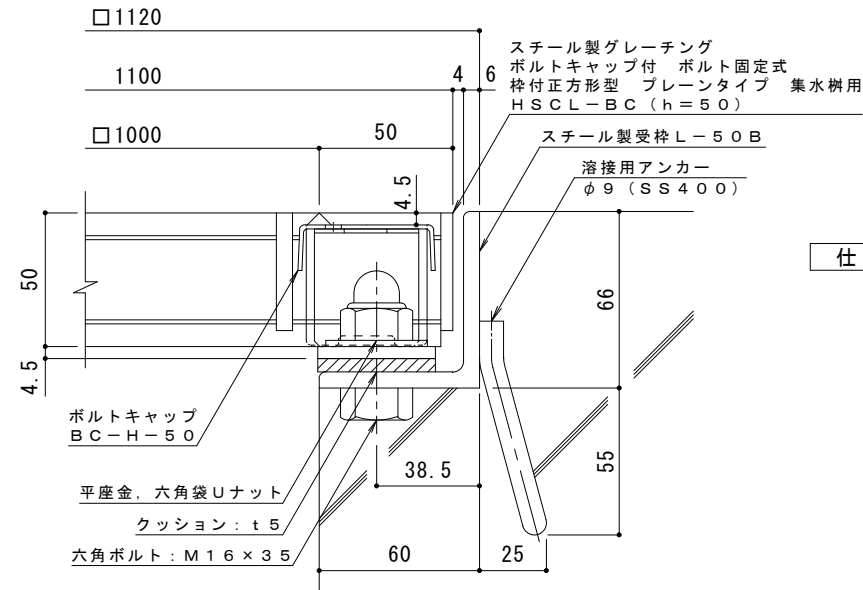


平面詳細図 S = 1 : 10



ボルトキャップBC-H詳細図



断面詳細図 S = 1 : 2

- 仕様** ※適用荷重：T-2
- 鋼製グレーチング ボルトキャップ付 ボルト固定式
  - 枠付正方形型 プレーンタイプ 集水柵用 H S C L - B C 11050
  - 材質：メインバー I-50 @35.3 (SS400)
  - クロスバー □8 @100 (SS400)
  - エンドプレート F B 4.5 × 44 (SS400)
  - 処理：溶融亜鉛めっき
- 鋼製受枠 L-50B (四方枠)
- 材質：SS400
  - 処理：樹脂系塗装

訂	年・月・日	内	容	製	図	検	図	備	考	工事名称	製	図	検	図	作	成	年	月	日	カネノウ株式会社				
正	・	・	・	・	・	・	・	・	・	鋼製グレーチング ボルトキャップ付 ボルト固定式 枠付正方形型 プレーンタイプ 集水柵用 H S C L - B C 11050-b	中西	絢	音	樋	口	佳	平	縮	尺		図	示	図	番