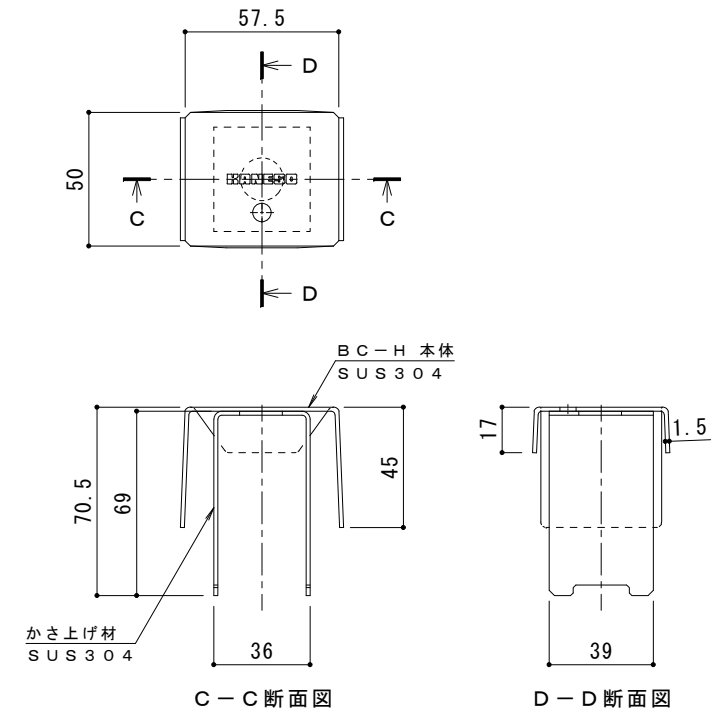
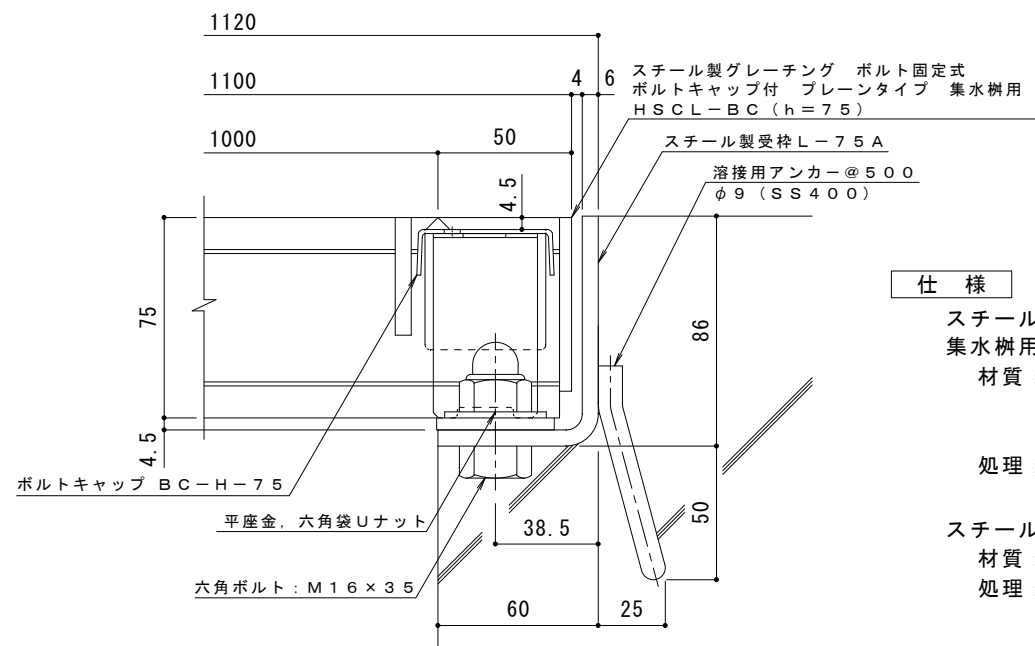


平面詳細図 S = 1 : 10



ボルトキャップBC-H詳細図



断面詳細図 S = 1 : 2

仕様 ※適用荷重: T-14, T-6

スチール製グレーチング ボルト固定式 ボルトキャップ付 プレーンタイプ
集水樹用 HSCL-BC 11075

材質: メインバー I-75@35.3 (SS400)
クロスバー □8 @100 (SS400)
エンドプレート FB4.5×65 (SS400)

処理: 溶融亜鉛めっき

スチール製受枠 L-75A (四方受四方枠)

材質: SPHC
処理: 樹脂系塗装

訂	年・月・日	内	容	製	図	検	図	備	考	工事名称	製	図	検	図	作	成	年	月	日	カネノウ株式会社		
正	・									図面名称	真	鍋	有	紀	星	野	和	彦	縮		尺	2RG92828
	・									HSCL-BC 11075-a	図	示	図	番								