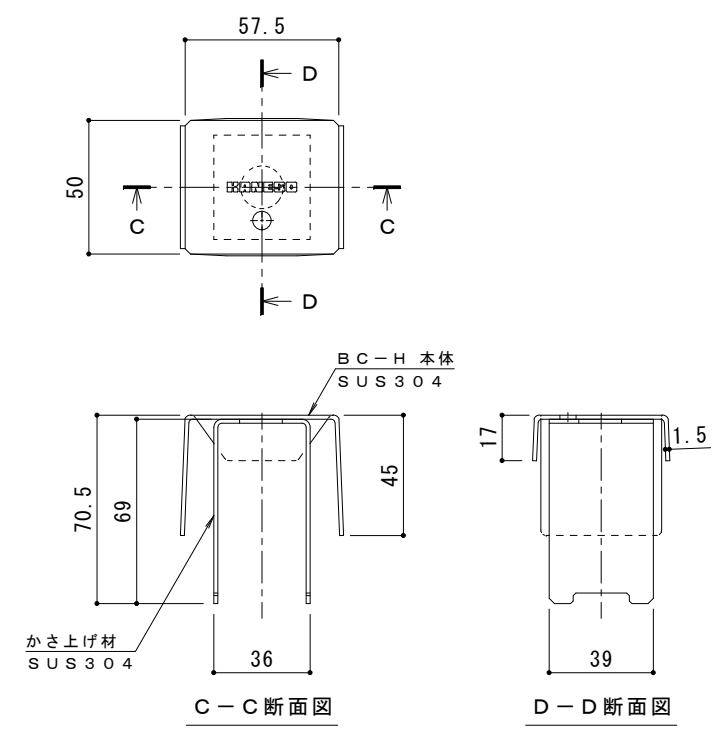
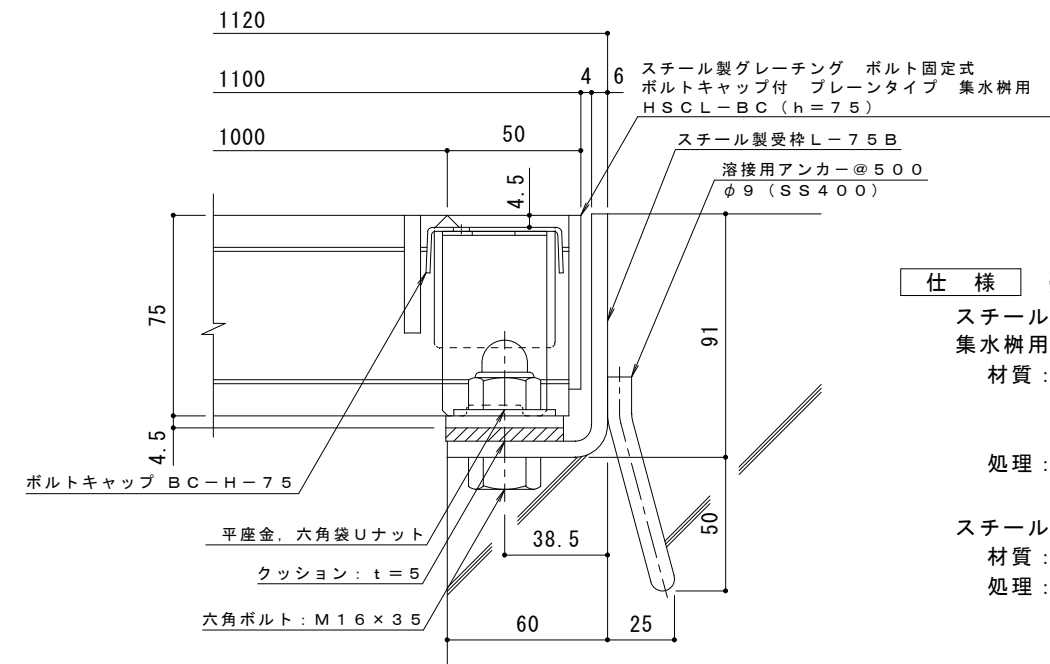


平面詳細図 S = 1 : 10



ボルトキャップBC-H詳細図



断面詳細図 S = 1 : 2

仕様 ※適用荷重: T-14, T-6
 鋼製グレーチング ボルト固定式 ボルトキャップ付 プレーンタイプ
 集水樹用 H S C L - B C 1 1 0 7 5
 材質: メインバー I-75@35.3 (SS400)
 クロスバー □8 @100 (SS400)
 エンドプレート F B 4.5 x 65 (SS400)
 処理: 溶融亜鉛めっき
 鋼製受枠 L-75B (四方受四方枠)
 材質: S P H C
 処理: 樹脂系塗装

訂	年・月・日	内	容	製	検	備	考	工事名称	製	検	作	成	年	月	日	カネノウ株式会社
正	・	・	・	・	・	・	・	鋼製グレーチング ボルト固定式 ボルトキャップ付 プレーンタイプ 集水樹用 H S C L - B C 1 1 0 7 5 - b	真鍋有紀	星野和彦	縮	尺	示	図	番	