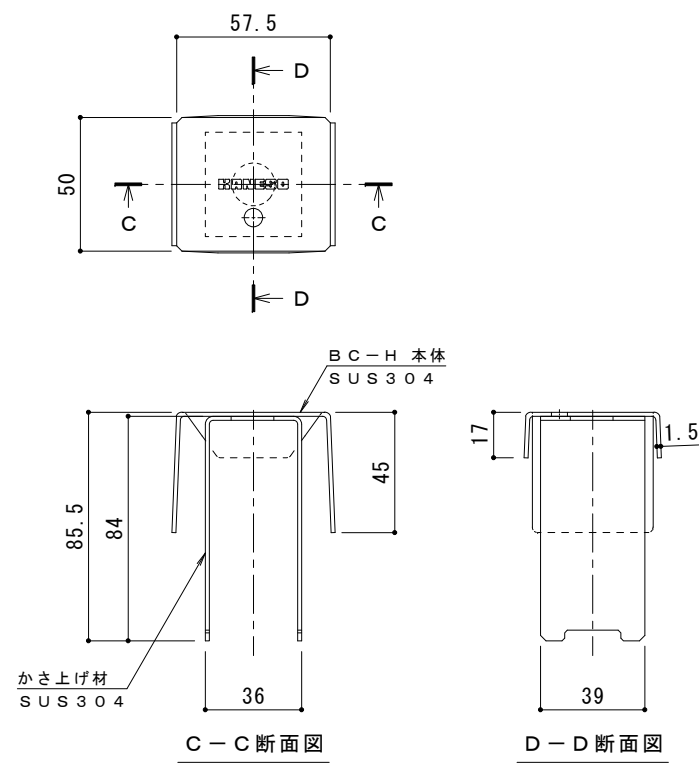
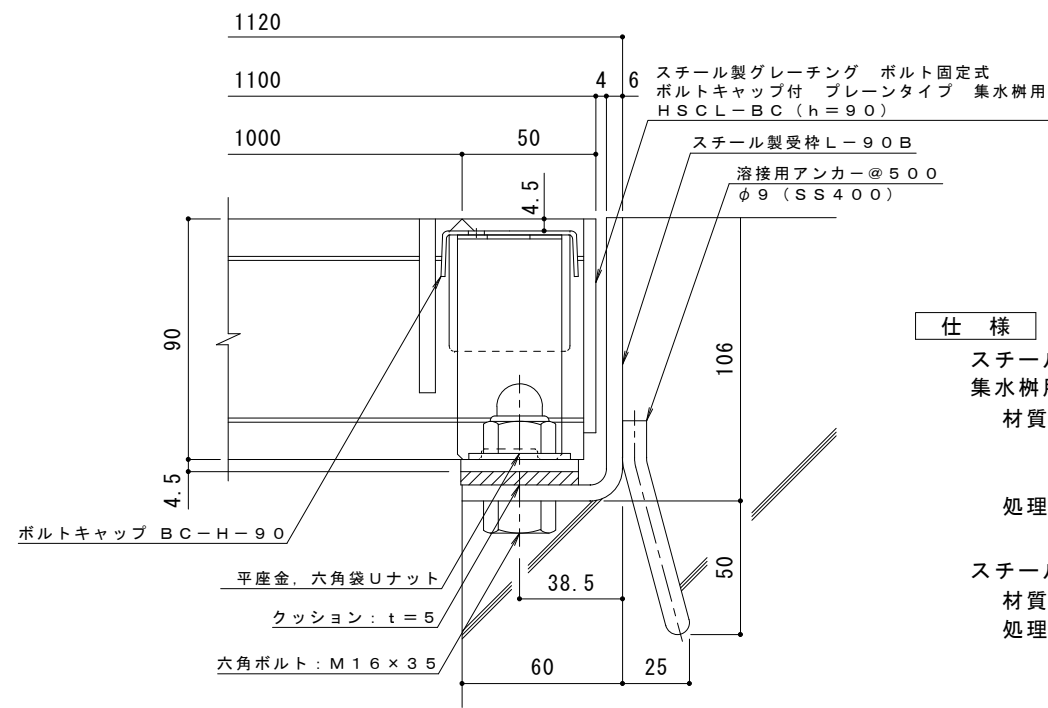


平面詳細図 S = 1 : 10



ボルトキャップBC-H詳細図



断面詳細図 S = 1 : 2

仕様 ※適用荷重: T-20
 スチール製グレーチング ボルト固定式 ボルトキャップ付 プレーンタイプ
 集水樹用 HSCL-BC 11090
 材質: メインバー I-90@35.3 (SS400)
 クロスバー □8 @100 (SS400)
 エンドプレート FB4.5×75 (SS400)
 処理: 溶融亜鉛めっき
 スチール製受枠 L-90B (四方受四方枠)
 材質: SPHC
 処理: 樹脂系塗装

訂	年・月・日	内	容	製	図	検	図	備	考	工事名称	製	図	検	図	作	成	年	月	日	カネノウ株式会社							
正	・	・	・	・	・	・	・	・	・	図面名称	真	鍋	有	紀	星	野	和	彦	縮		尺	示	図	番			
										スチール製グレーチング ボルト固定式 ボルトキャップ付 プレーンタイプ 集水樹用 HSCL-BC 11090-b										2	R	G	9	2	8	0	2