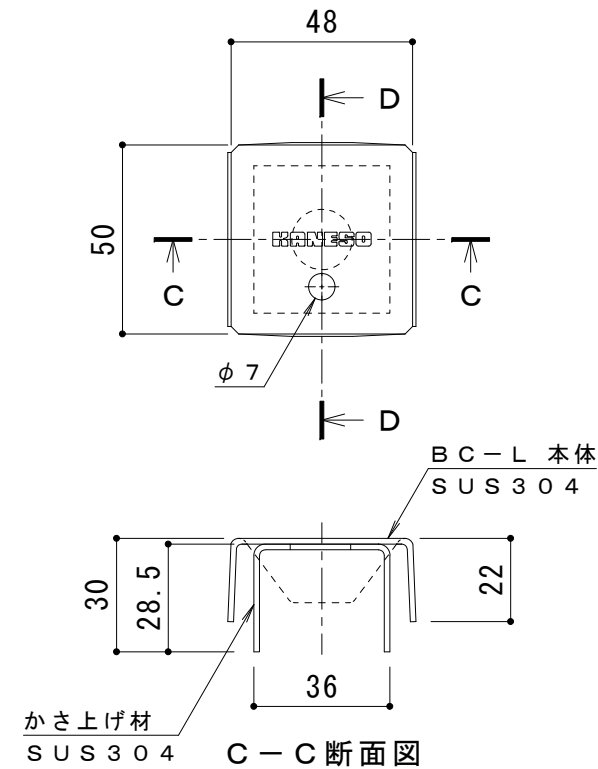
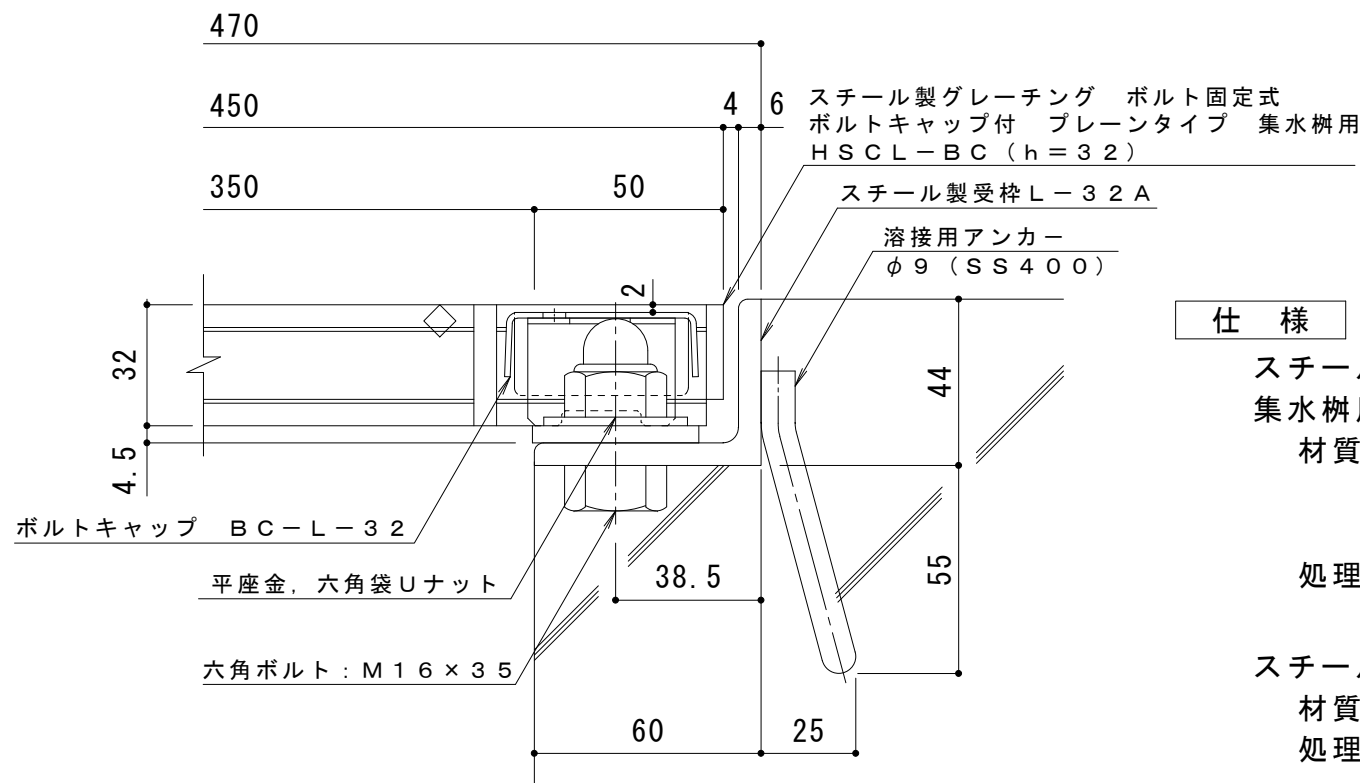


平面詳細図 S = 1 : 10



ボルトキャップBC-L詳細図



断面詳細図 S = 1 : 2

仕様 ※適用荷重: T-2

鋼製グレーチング ボルト固定式 ボルトキャップ付 プレーンタイプ
 集水樹用 HSCL-BC 3332A
 材質: メインバー I-32@30 (SS400)
 クロスバー □6 @100 (SS400)
 エンドプレート FB4.5x25 (SS400)
 処理: 溶融亜鉛めっき

鋼製受枠 L-32A (四方受四方枠)
 材質: SS400
 処理: 樹脂系塗装

訂 正	年・月・日	内 容	製 図	検 図	工事名称	製 図	検 図	作成年月日	カネソウ株式会社 3RG94759
	・				図面名称 鋼製グレーチング ボルト固定式 ボルトキャップ付 プレーンタイプ 集水樹用 HSCL-BC 3332A-a	真鍋有紀	星野和彦	縮尺 図示	