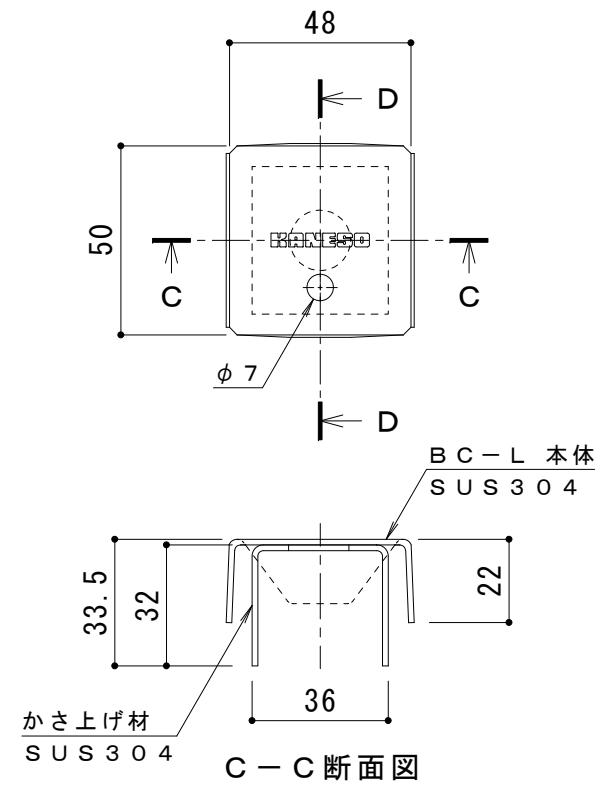
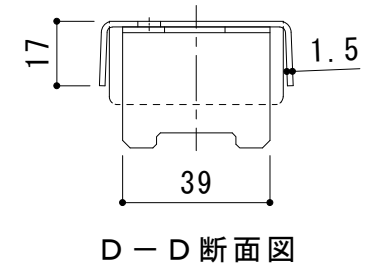


平面詳細図 S = 1 : 10

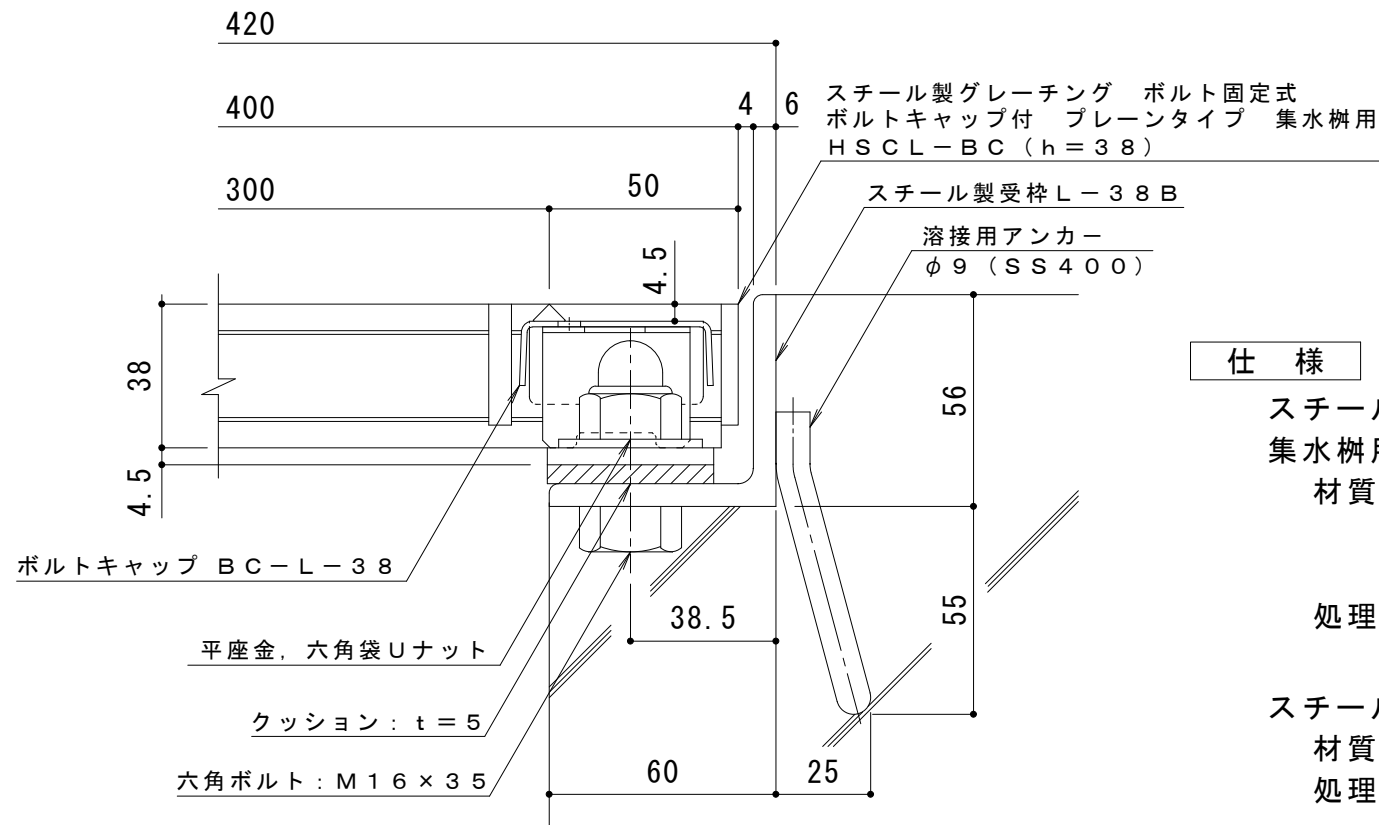


C-C断面図



D-D断面図

ボルトキャップBC-L詳細図



断面詳細図 S = 1 : 2

仕様 ※適用荷重：T-14, T-6

スチール製グレーチング ボルト固定式 ボルトキャップ付 プレーンタイプ  
集水樹用 HSC-L-BC 3338

材質：メインバー I-38@30 (SS400)

クロスバー □6 @100 (SS400)

エンドプレート FB4.5×32 (SS400)

処理：溶融亜鉛めっき

スチール製受枠 L-38B (四方受四方枠)

材質：SS400

処理：樹脂系塗装

訂 正	年・月・日	内 容	製 図	検 図	工事名称	製 図	検 図	作成年月日	カネソウ株式会社 3RG92776
	・				図面名称 スチール製グレーチング ボルト固定式 ボルトキャップ付 プレーンタイプ 集水樹用 HSC-L-BC 3338-b	真鍋有紀	星野和彦	縮尺 図示	