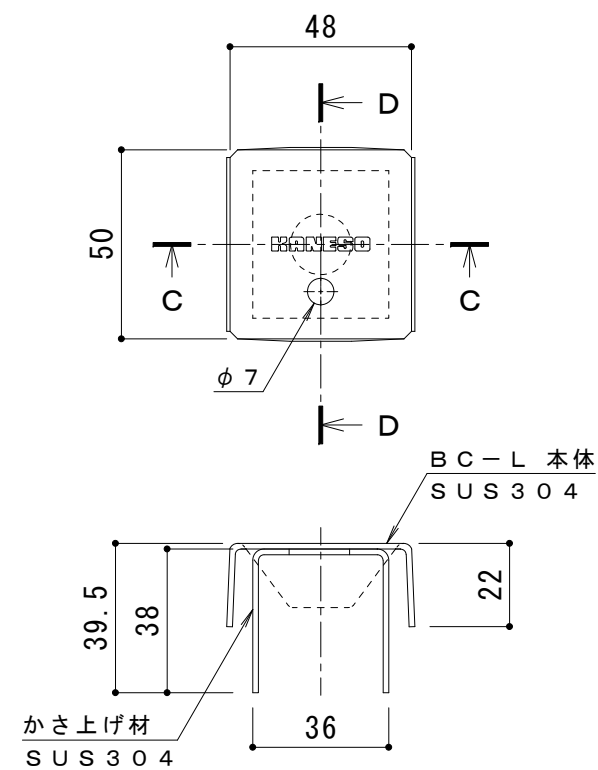


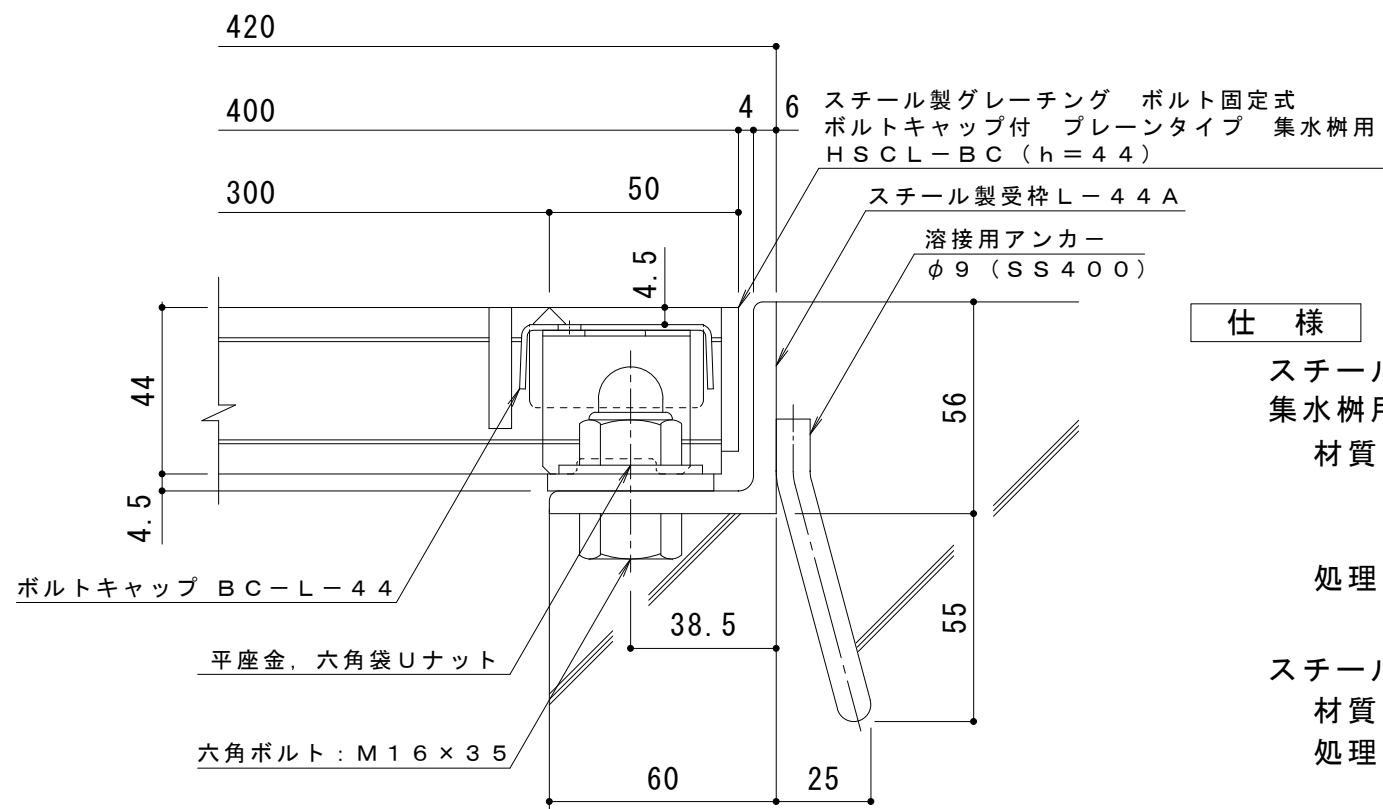
平面詳細図 S = 1 : 10



C-C断面図

D-D断面図

ボルトキャップBC-L詳細図



断面詳細図 S = 1 : 2

仕様 ※適用荷重：T-20

スチール製グレーチング ボルト固定式 ボルトキャップ付 プレーンタイプ
集水柵用 HSCL-BC 3344

材質：メインバー I-44@30 (SS400)

クロスバー □6 @100 (SS400)

エンドプレート FB4.5x38 (SS400)

処理：溶融亜鉛めっき

スチール製受枠 L-44A (四方受四方枠)

材質：SS400

処理：樹脂系塗装

訂 正	年・月・日	内 容	製 図	検 図	工事名称	製 図	検 図	作成年月日	カネソウ株式会社 縮尺 図 示 図番 3RG92804
	・				図面名称 スチール製グレーチング ボルト固定式 ボルトキャップ付 プレーンタイプ 集水柵用 HSCL-BC 3344-a	真鍋有紀	星野和彦		