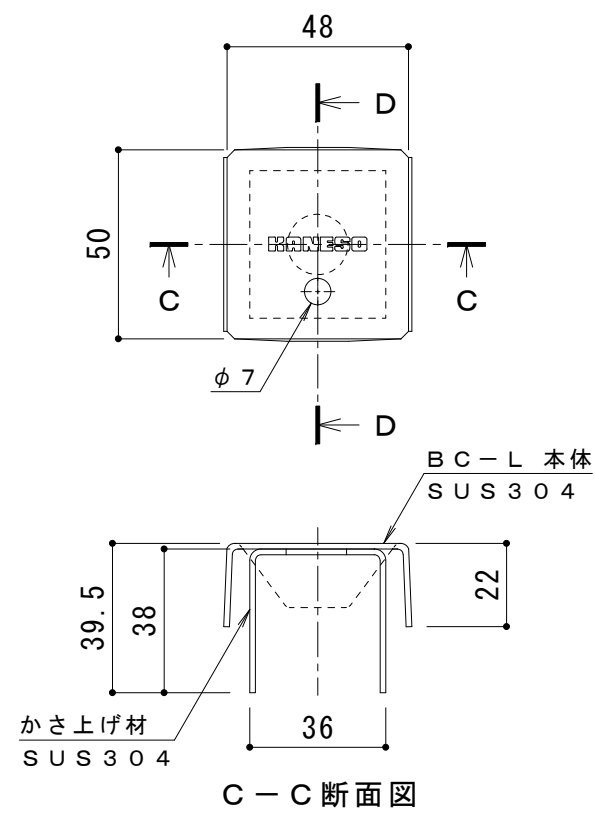
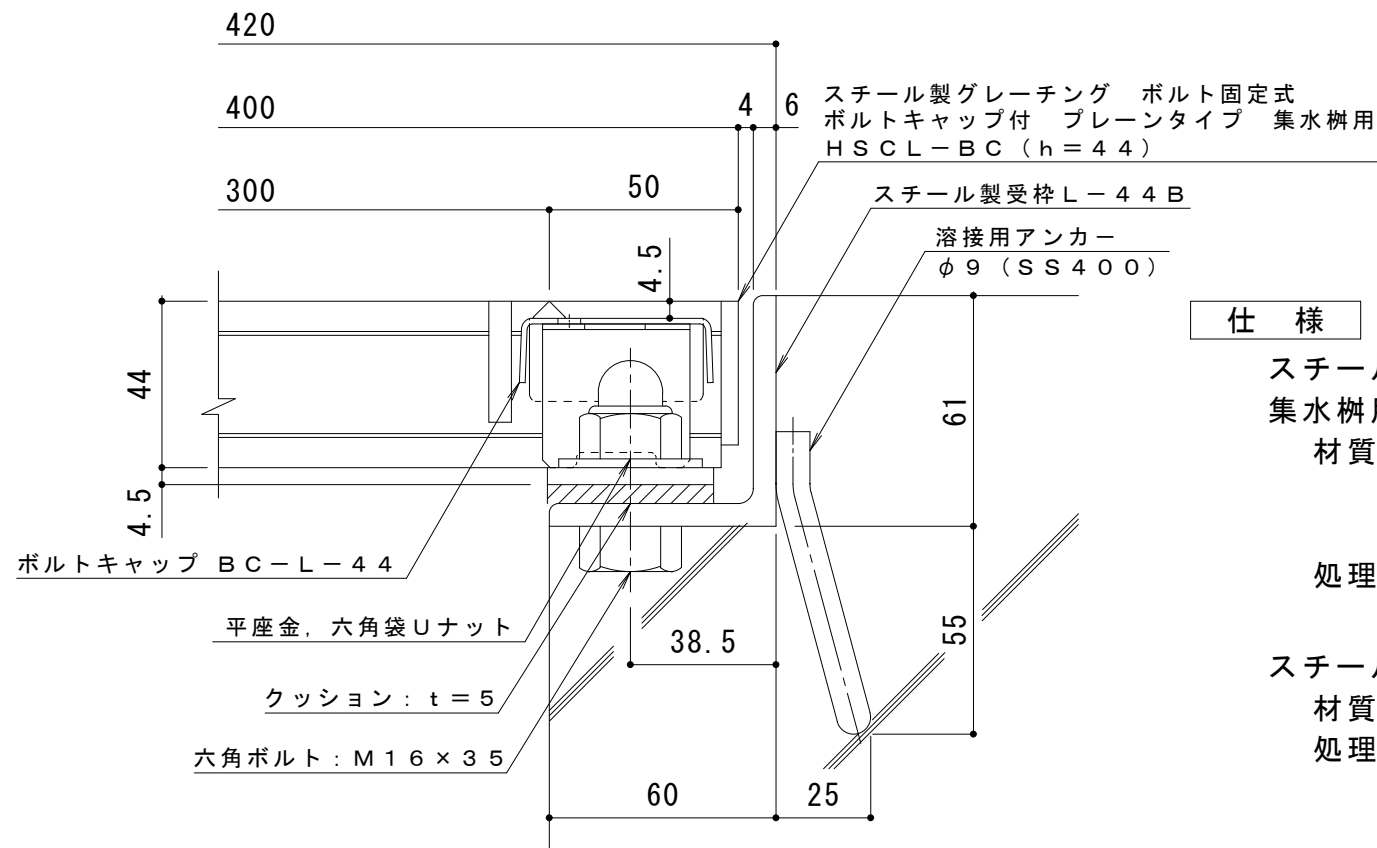


平面詳細図 S = 1 : 10



ボルトキャップBC-L詳細図



断面詳細図 S = 1 : 2

**仕様** ※適用荷重：T-20  
 スチール製グレーチング ボルト固定式 ボルトキャップ付 プレーンタイプ  
 集水柵用 HSCL-BC 3344  
 材質：メインバー I-44@30 (SS400)  
 クロスバー □6 @100 (SS400)  
 エンドプレート FB4.5x38 (SS400)  
 処理：溶融亜鉛めっき  
 スチール製受枠 L-44B (四方受四方枠)  
 材質：SS400  
 処理：樹脂系塗装

訂 正	年・月・日	内 容	製 図	検 図	工事名称	製 図	検 図	作成年月日	<b>カネソウ株式会社</b> 縮尺 図 示 図番 3RG92777
	・				図面名称 スチール製グレーチング ボルト固定式 ボルトキャップ付 プレーンタイプ 集水柵用 HSCL-BC 3344-b	真鍋有紀	星野和彦	縮尺	