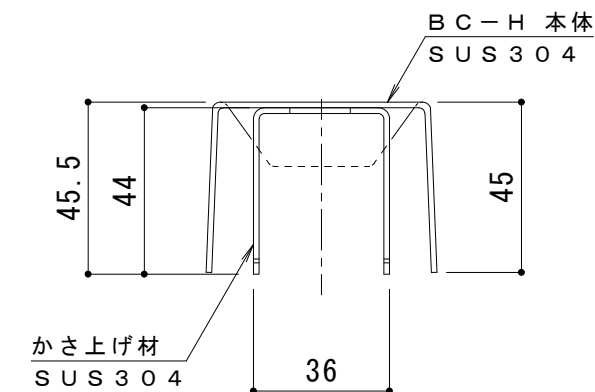
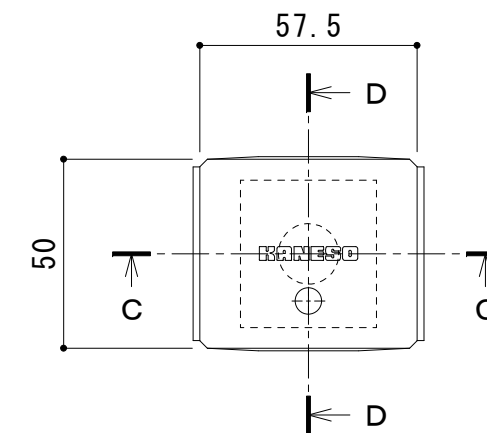
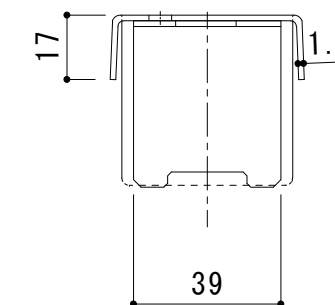


平面詳細図 S = 1 : 10

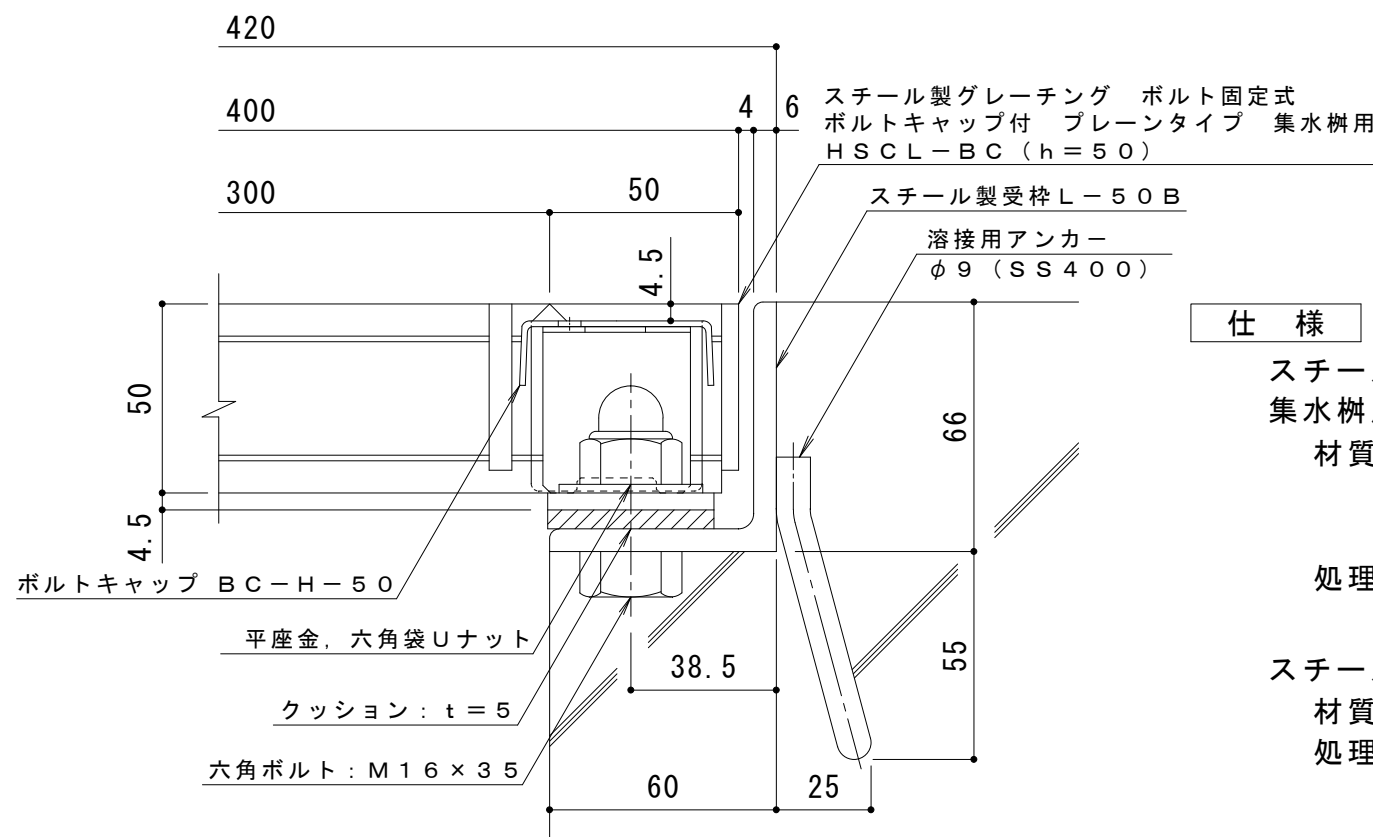


C-C断面図



D-D断面図

ボルトキャップBC-H詳細図



断面詳細図 S = 1 : 2

仕様 ※適用荷重: T-25

スチール製グレーチング ボルト固定式 ボルトキャップ付 プレーンタイプ
集水柵用 HSCL-BC 3350

材質: メインバー I-50@35.3 (SS400)

クロスバー □8 @100 (SS400)

エンドプレート FB4.5×44 (SS400)

処理: 溶融亜鉛めっき

スチール製受枠 L-50B (四方受四方枠)

材質: SS400

処理: 樹脂系塗装

訂 正	年・月・日	内 容	製 図	検 図	工事名称	製 図	検 図	作成年月日	カネソウ株式会社 3RG92778	
	・				図面名称 スチール製グレーチング ボルト固定式 ボルトキャップ付 プレーンタイプ 集水柵用 HSCL-BC 3350-b	真鍋有紀	星野和彦	縮尺		図番
	・							図 示		