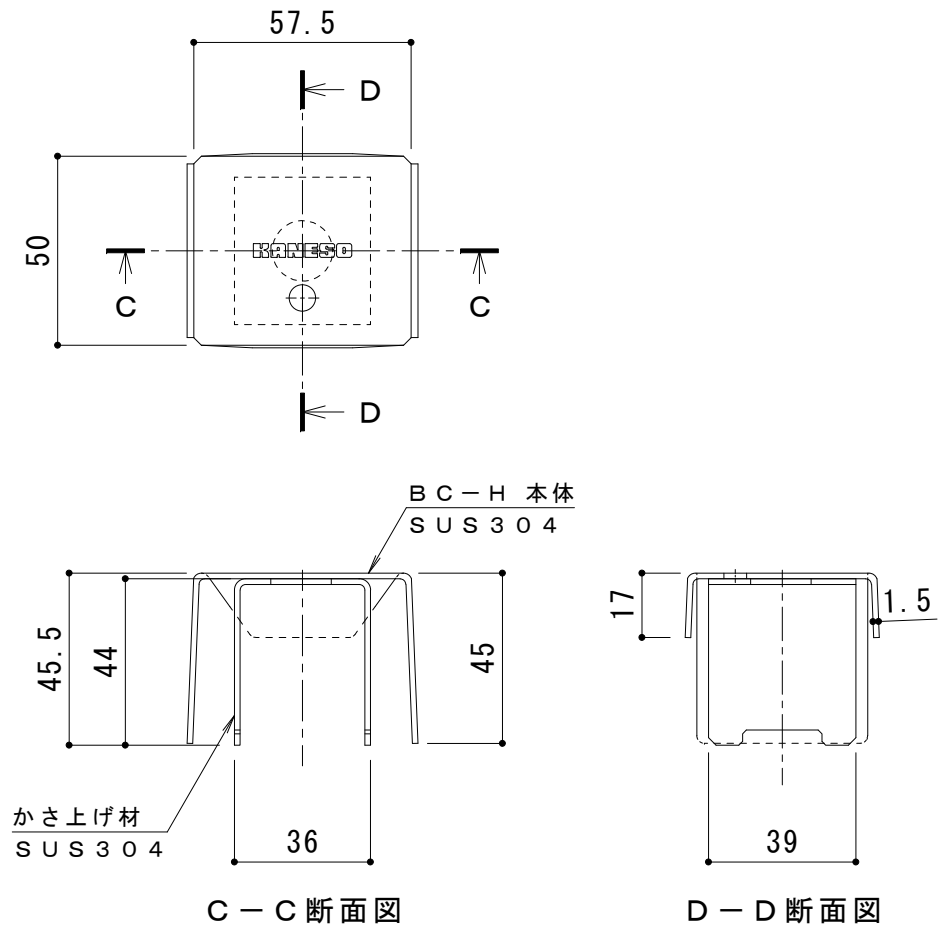
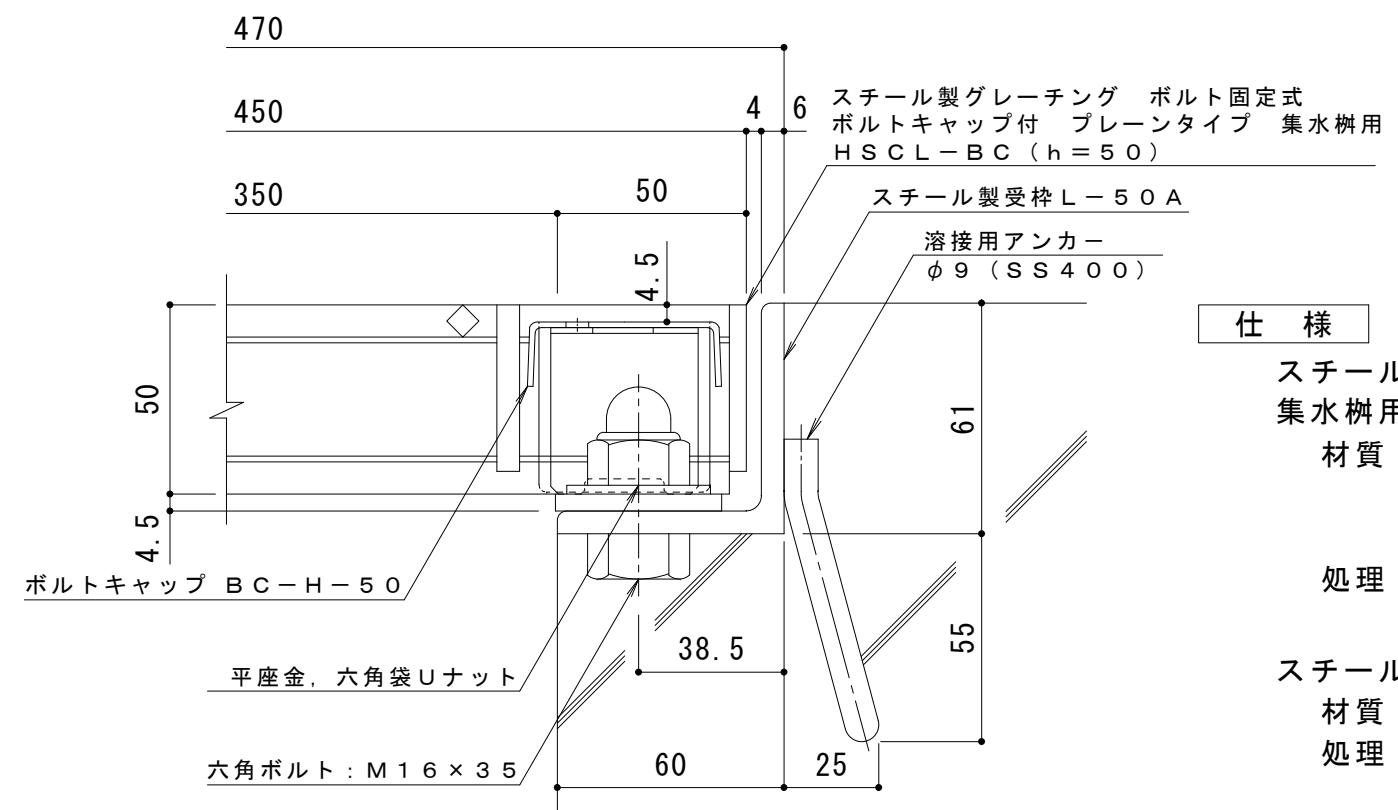


平面詳細図 S = 1 : 1 0



ボルトキャップBC-H詳細図



断面詳細図 S = 1 : 2

仕様 ※適用荷重 : T-25, T-20
 スチール製グレーチング ボルト固定式 ボルトキャップ付 プレーンタイプ
 集水柵用 H S C L - B C 3 3 5 0 A
 材質 : メインバー I - 5 0 @ 3 5 . 3 (S S 4 0 0)
 クロスバー □ 8 @ 1 0 0 (S S 4 0 0)
 エンドプレート F B 4 . 5 x 4 4 (S S 4 0 0)
 処理 : 溶融亜鉛めっき
 スチール製受枠 L - 5 0 A (四方受四方枠)
 材質 : S S 4 0 0
 処理 : 樹脂系塗装

訂 正	年・月・日	内 容	製 図	検 図	工事名称	製 図	検 図	作成年月日	カネソウ株式会社 縮尺 図 示 図番 3 R G 9 2 8 0 7
	図面名称 スチール製グレーチング ボルト固定式 ボルトキャップ付 プレーンタイプ 集水柵用 H S C L - B C 3 3 5 0 A - a	真鍋有紀 星野和彦	縮尺	図番	