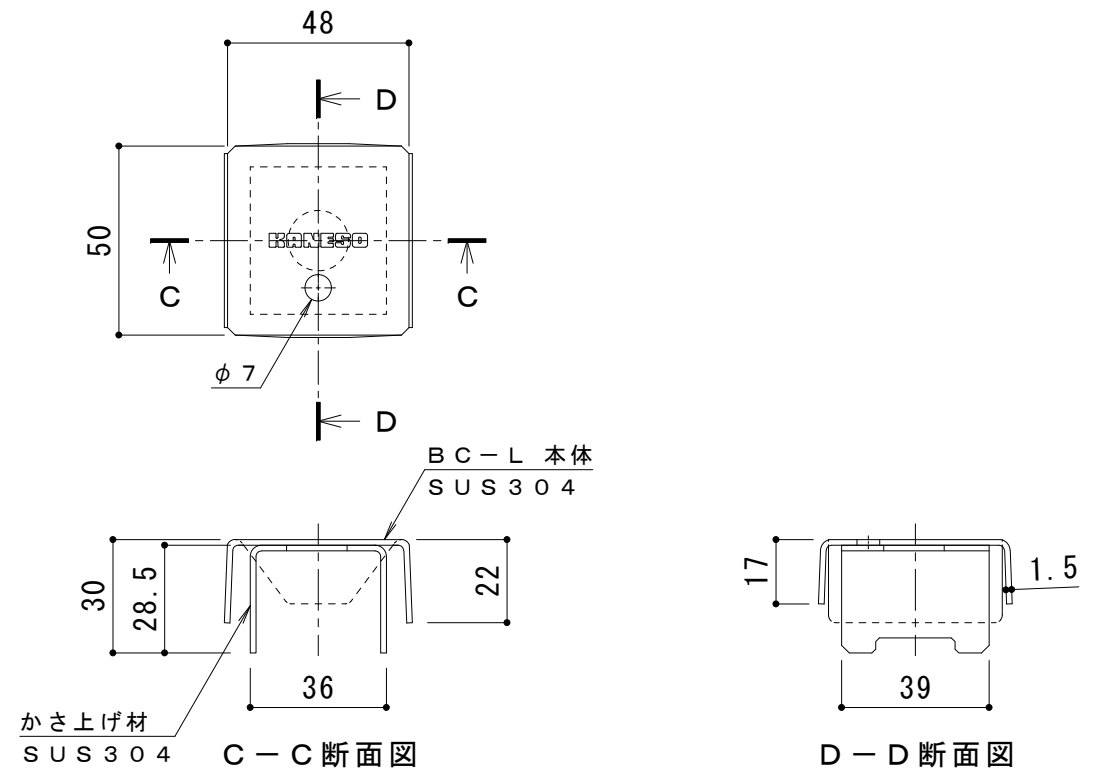
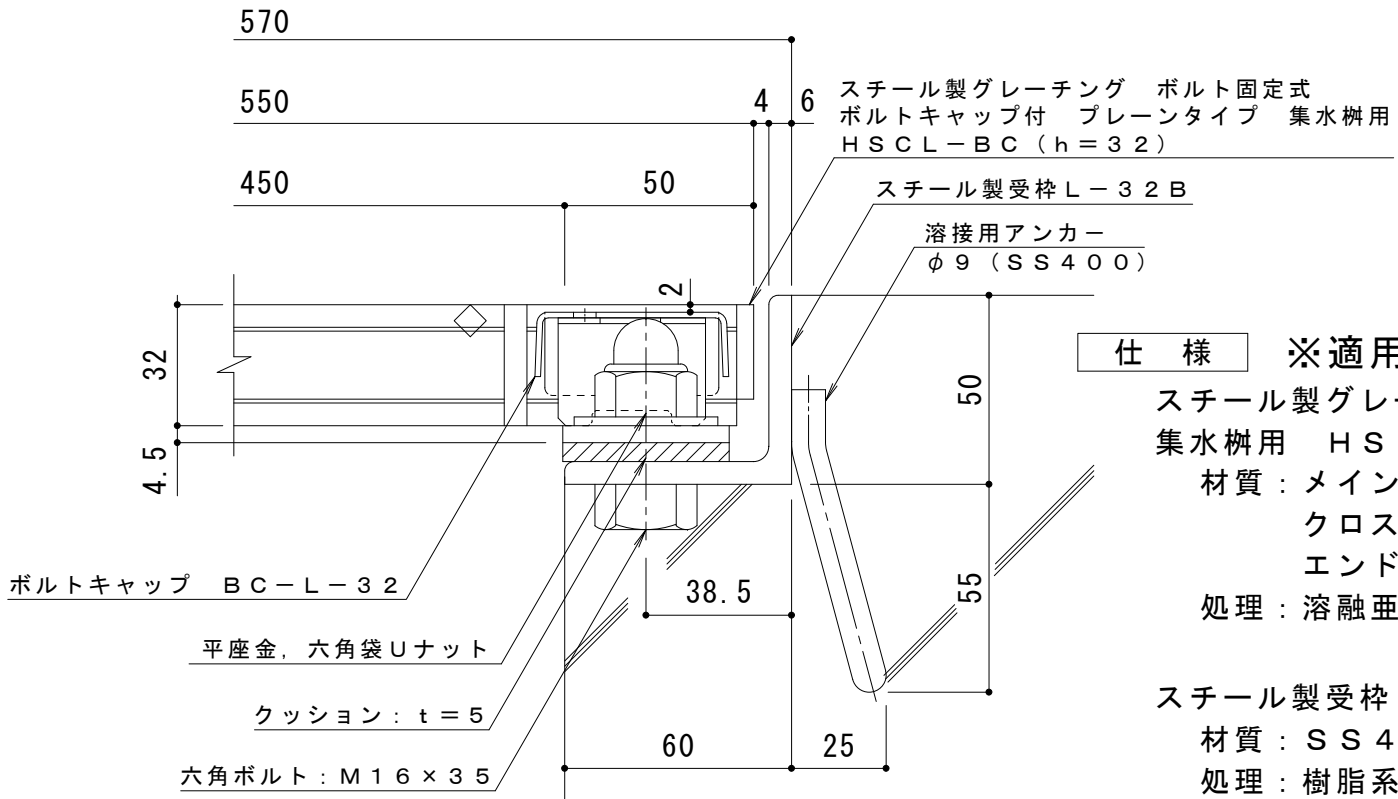


平面詳細図 S = 1 : 10



ボルトキャップBC-L詳細図



断面詳細図 S = 1 : 2

仕様 ※適用荷重：T-2
 スチール製グレーチング ボルト固定式 ボルトキャップ付 プレーンタイプ
 集水柵用 H S C L - B C 4 4 3 2 A
 材質：メインバー I-32@30 (SS400)
 クロスバー □6 @100 (SS400)
 エンドプレート F B 4.5×25 (SS400)
 処理：溶融亜鉛めっき

スチール製受枠 L-32B (四方受四方枠)
 材質：SS400
 処理：樹脂系塗装

訂正	年・月・日	内	容	製	図	検	図	工事名称	製	図	検	図	作成年月日	カネソウ株式会社
	・							図面名称 スチール製グレーチング ボルト固定式 ボルトキャップ付 プレーンタイプ 集水柵用 H S C L - B C 4 4 3 2 A - b	真鍋有紀	星野和彦	縮尺	図番	3 R G 9 3 5 6 2	