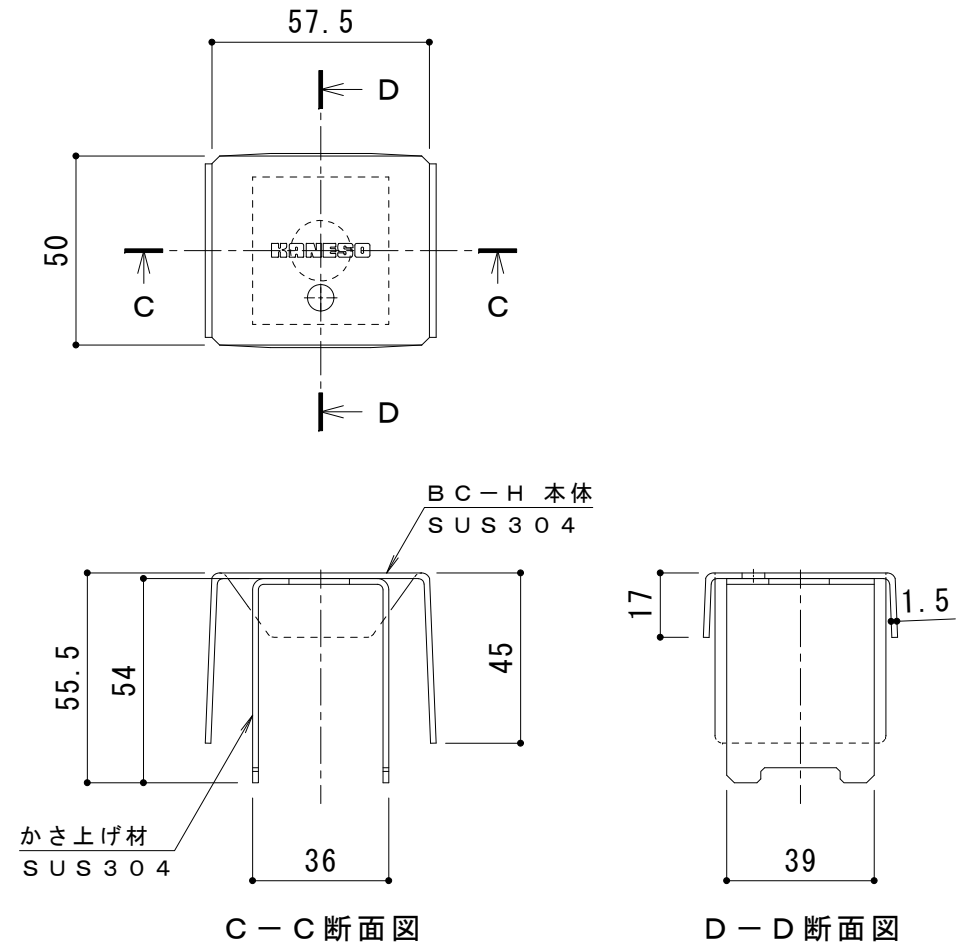
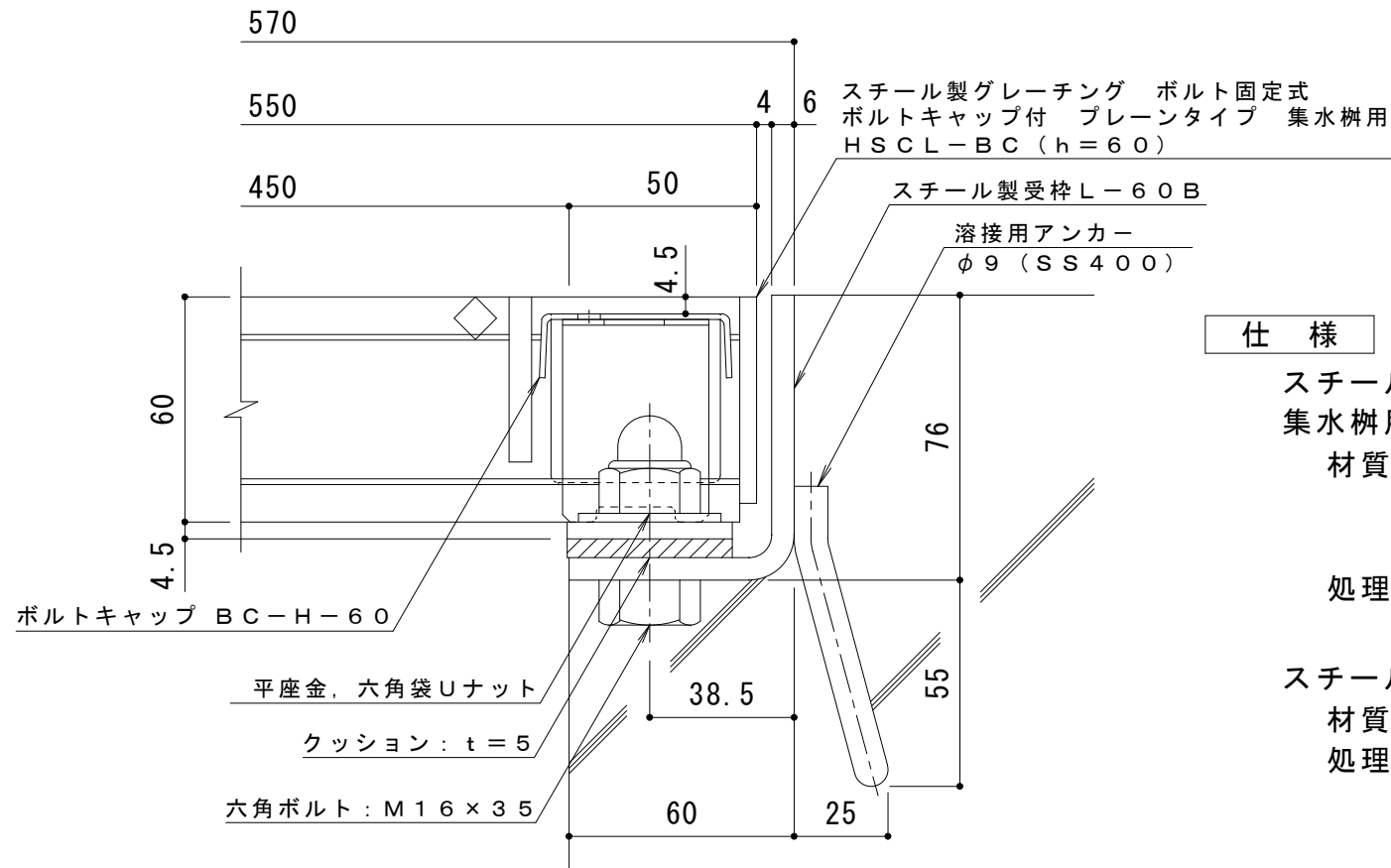


平面詳細図 S = 1 : 1 0



ボルトキャップ BC-H 詳細図



断面詳細図 S = 1 : 2

仕様 ※適用荷重 : T-25

鋼製グレーチング ボルト固定式 ボルトキャップ付 プレーンタイプ
集水柵用 H S C L - B C 4 4 6 0 A

材質 : メインバー I-60@35.3 (SS400)
クロスバー □8 @100 (SS400)
エンドプレート F B 4.5 x 55 (SS400)
処理 : 熔融亜鉛めっき

鋼製受枠 L-60B (四方受四方枠)

材質 : S P H C
処理 : 樹脂系塗装

| | | | | | | | | | | | | | | |
|---|-------|---|---|---|---|---|---|---------------------------------------|------|------|----|----|-------|------------------------------------|
| 訂 | 年・月・日 | 内 | 容 | 製 | 図 | 検 | 図 | 工事名称 | 製 | 図 | 検 | 図 | 作成年月日 | カネソウ株式会社 3 R G 9 2 7 8 6 |
| 正 | . | . | . | . | . | . | . | 鋼製グレーチング ボルト固定式 ボルトキャップ付 プレーンタイプ 集水柵用 | 真鍋有紀 | 星野和彦 | 縮尺 | 図番 | 図 示 | |
| | . | . | . | . | . | . | . | H S C L - B C 4 4 6 0 A - b | | | | | | |