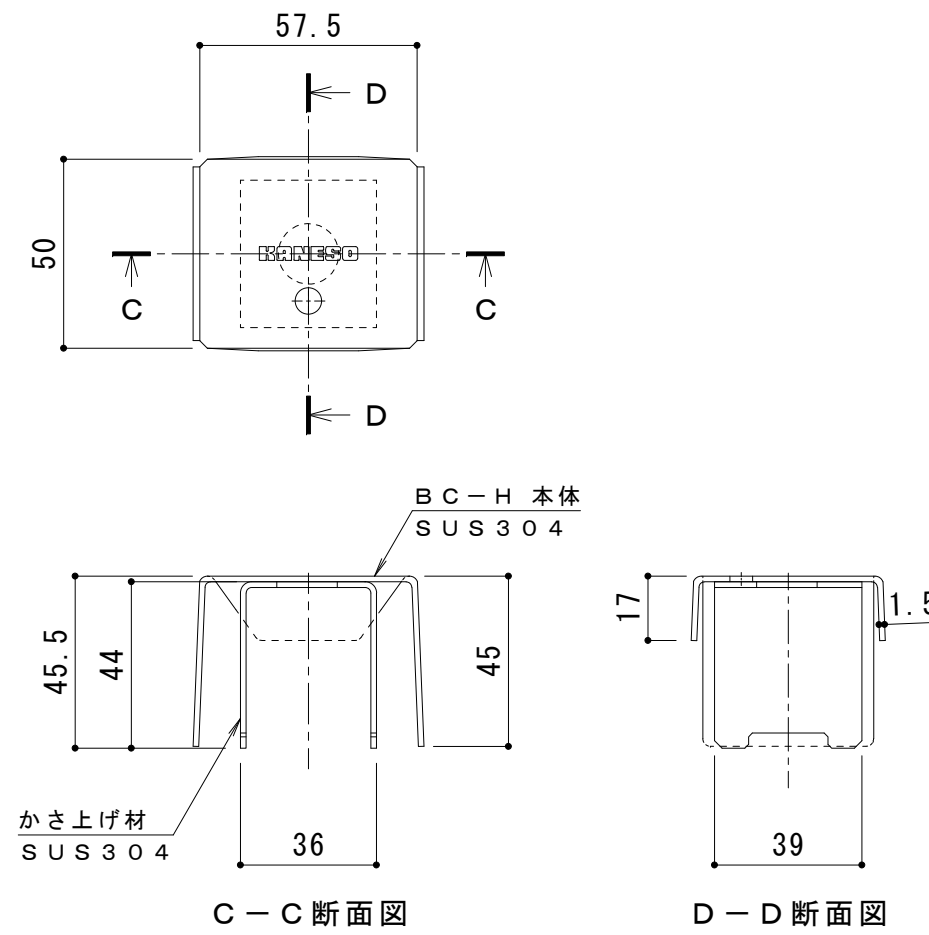
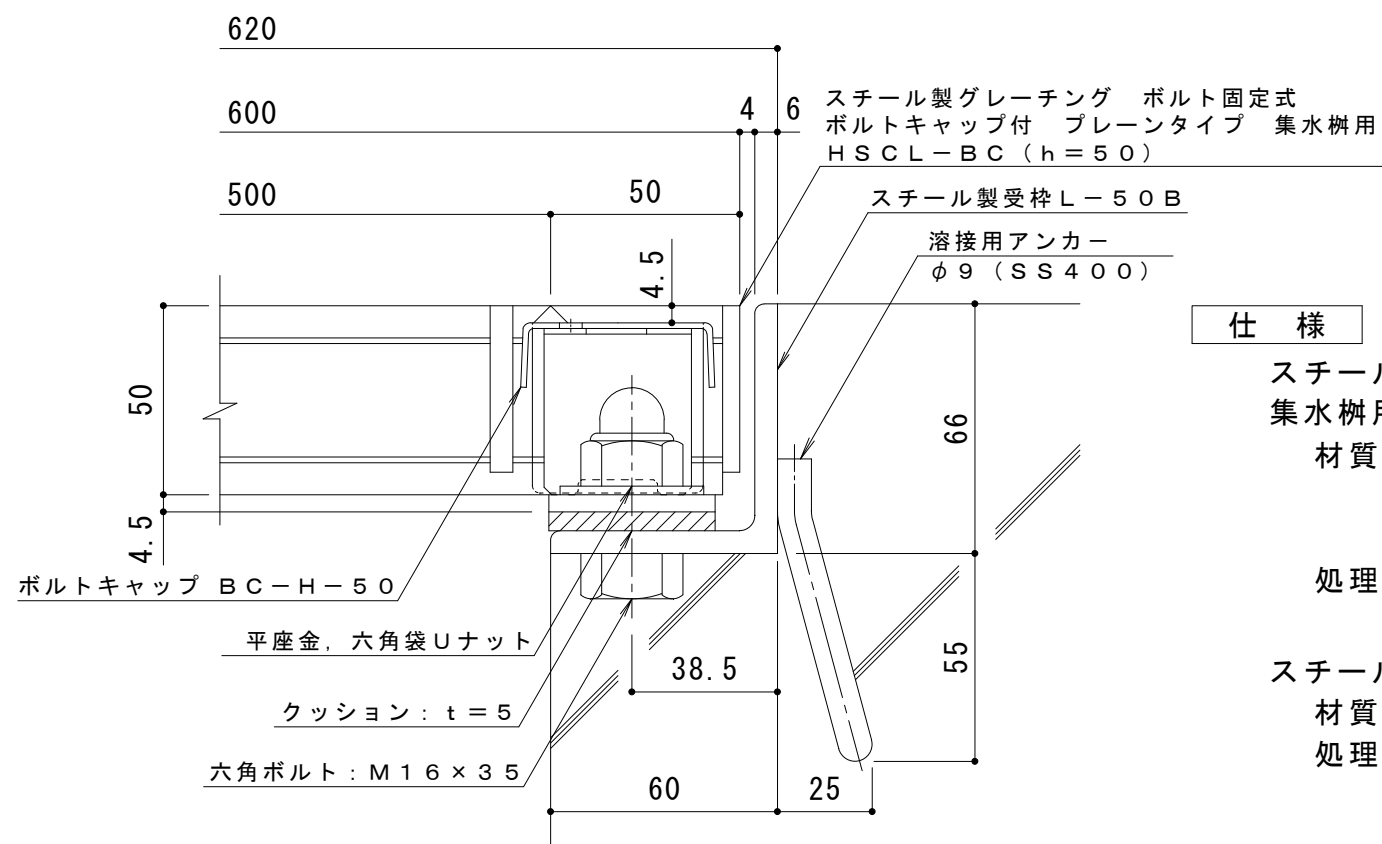


平面詳細図 S = 1 : 10



ボルトキャップBC-H詳細図



断面詳細図 S = 1 : 2

仕様 ※適用荷重：T-14, T-6
 スチール製グレーチング ボルト固定式 ボルトキャップ付 プレーンタイプ
 集水柵用 HSC-L-BC 5550
 材質：メインバー I-50@35.3 (SS400)
 クロスバー □8 @100 (SS400)
 エンドプレート FB4.5×44 (SS400)
 処理：溶融亜鉛めっき

スチール製受枠 L-50B (四方受四方枠)
 材質：SS400
 処理：樹脂系塗装

訂 正	年・月・日	内 容	製 図	検 図	工事名称	製 図	検 図	作成年月日	カネソウ株式会社 3RG92787
	・				図面名称 スチール製グレーチング ボルト固定式 ボルトキャップ付 プレーンタイプ 集水柵用 HSC-L-BC 5550-b	真鍋有紀	星野和彦	縮尺 図示	