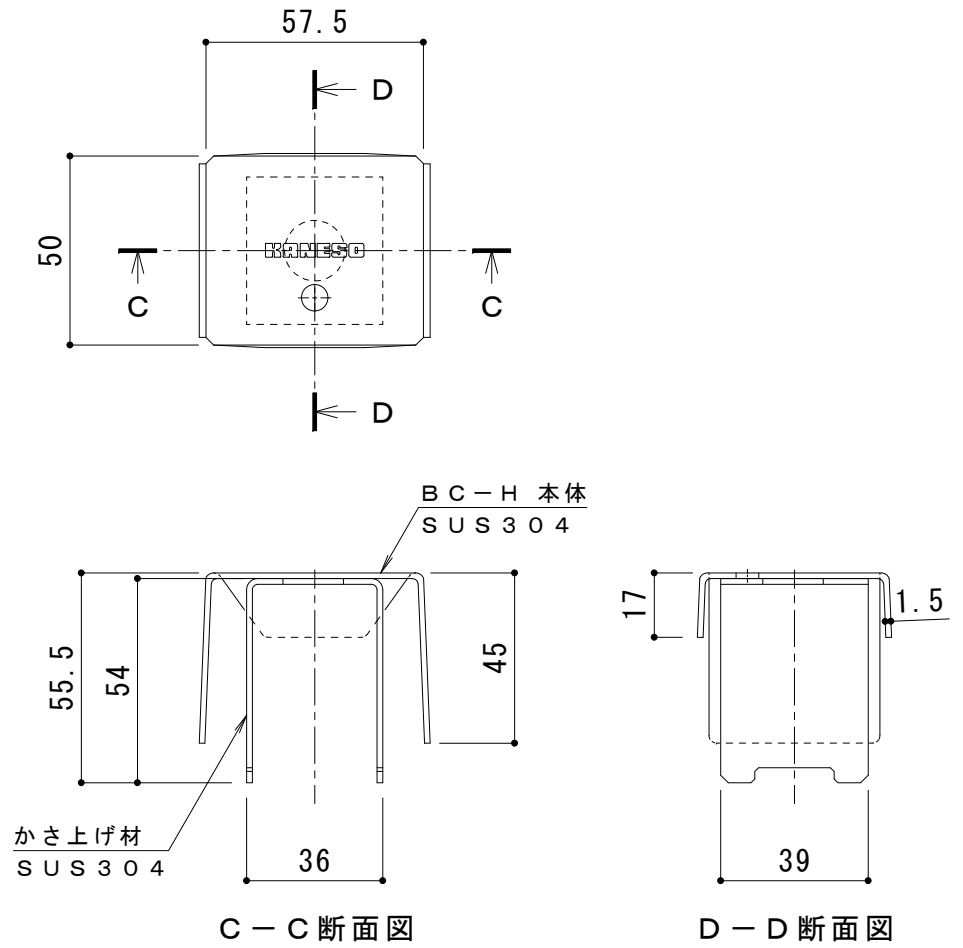
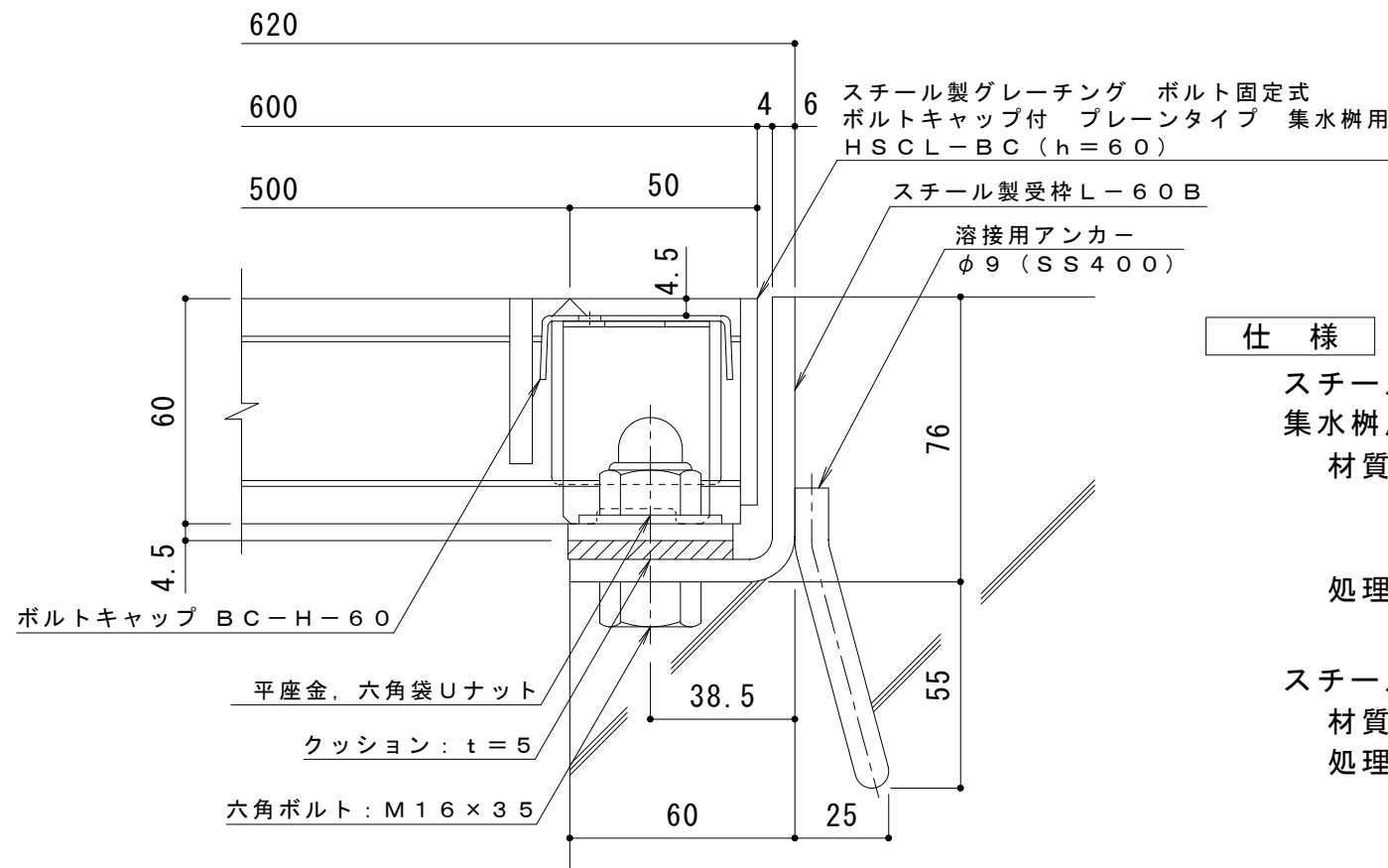


平面詳細図 S = 1 : 10



ボルトキャップBC-H詳細図



断面詳細図 S = 1 : 2

仕様 ※適用荷重: T-20

スチール製グレーチング ボルト固定式 ボルトキャップ付 プレーンタイプ
集水柵用 HSCL-BC 5560

材質: メインバー I-60@35.3 (SS400)

クロスバー □8 @100 (SS400)

エンドプレート FB4.5×55 (SS400)

処理: 溶融亜鉛めっき

スチール製受枠 L-60B (四方受四方枠)

材質: SPHC

処理: 樹脂系塗装

訂 正	年・月・日	内 容	製 図	検 図	工事名称	製 図	検 図	作成年月日	カネソウ株式会社 3RG92788
	・				図面名称 スチール製グレーチング ボルト固定式 ボルトキャップ付 プレーンタイプ 集水柵用 HSCL-BC 5560-b	真鍋有紀	星野和彦	縮尺 図示	