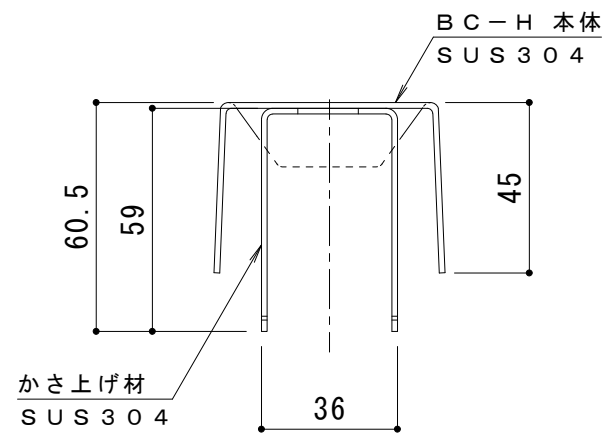
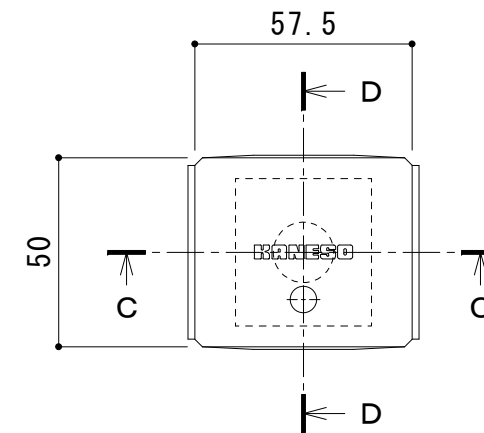
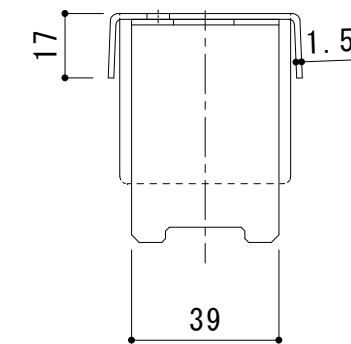


平面詳細図 S = 1 : 10

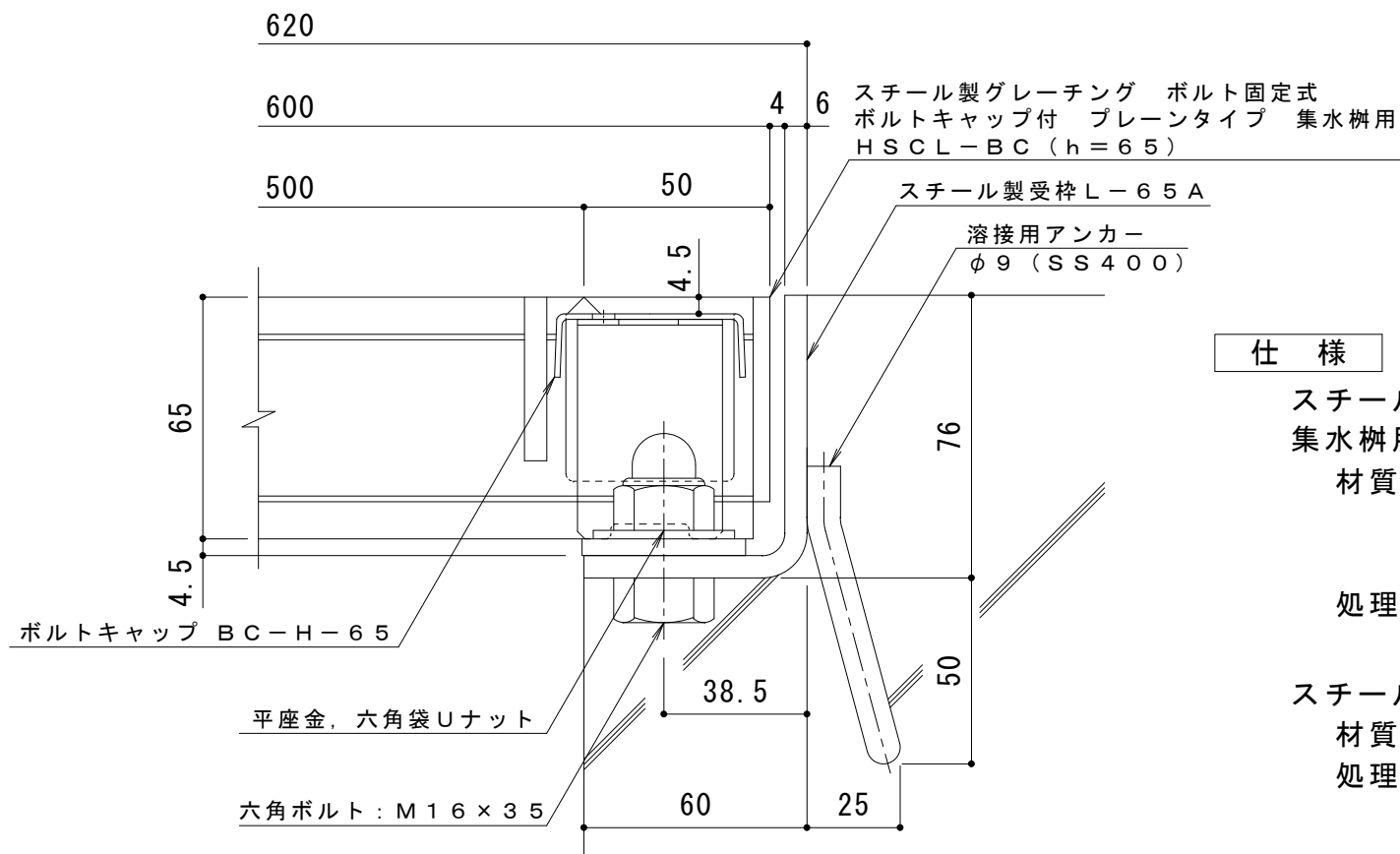


C-C断面図



D-D断面図

ボルトキャップBC-H詳細図



断面詳細図 S = 1 : 2

仕様 ※適用荷重 : T-25

スチール製グレーチング ボルト固定式 ボルトキャップ付 プレーンタイプ  
集水柵用 HSC-L-BC 5565

材質 : メインバー I-65@35.3 (SS400)  
クロスバー □8 @100 (SS400)  
エンドプレート FB4.5x55 (SS400)  
処理 : 熔融亜鉛めっき

スチール製受枠 L-65A (四方受四方枠)

材質 : SPHC  
処理 : 樹脂系塗装

|    |       |    |    |    |   |      |      |       |          |
|----|-------|----|----|----|---|------|------|-------|----------|
| 訂正 | 年・月・日 | 内容 | 製図 | 検図 | 工事名称  | 製図   | 検図   | 作成年月日 | カネソウ株式会社 |
|    | ・     |    |    |    | 図面名称 スチール製グレーチング ボルト固定式 ボルトキャップ付 プレーンタイプ 集水柵用 HSC-L-BC 5565-a | 真鍋有紀 | 星野和彦 | 縮尺 図示 |          |