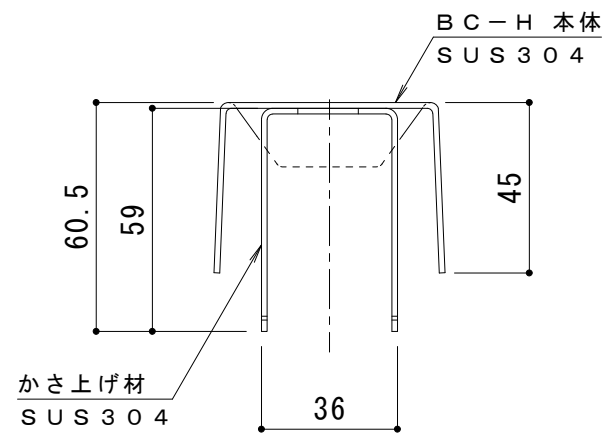
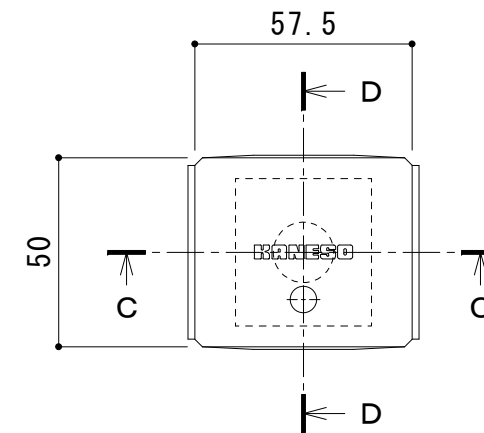
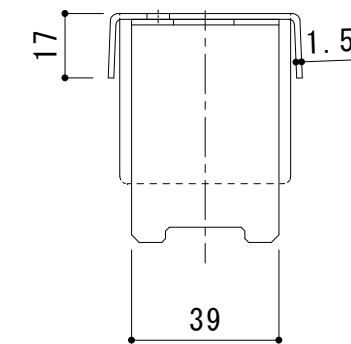


平面詳細図 S = 1 : 10

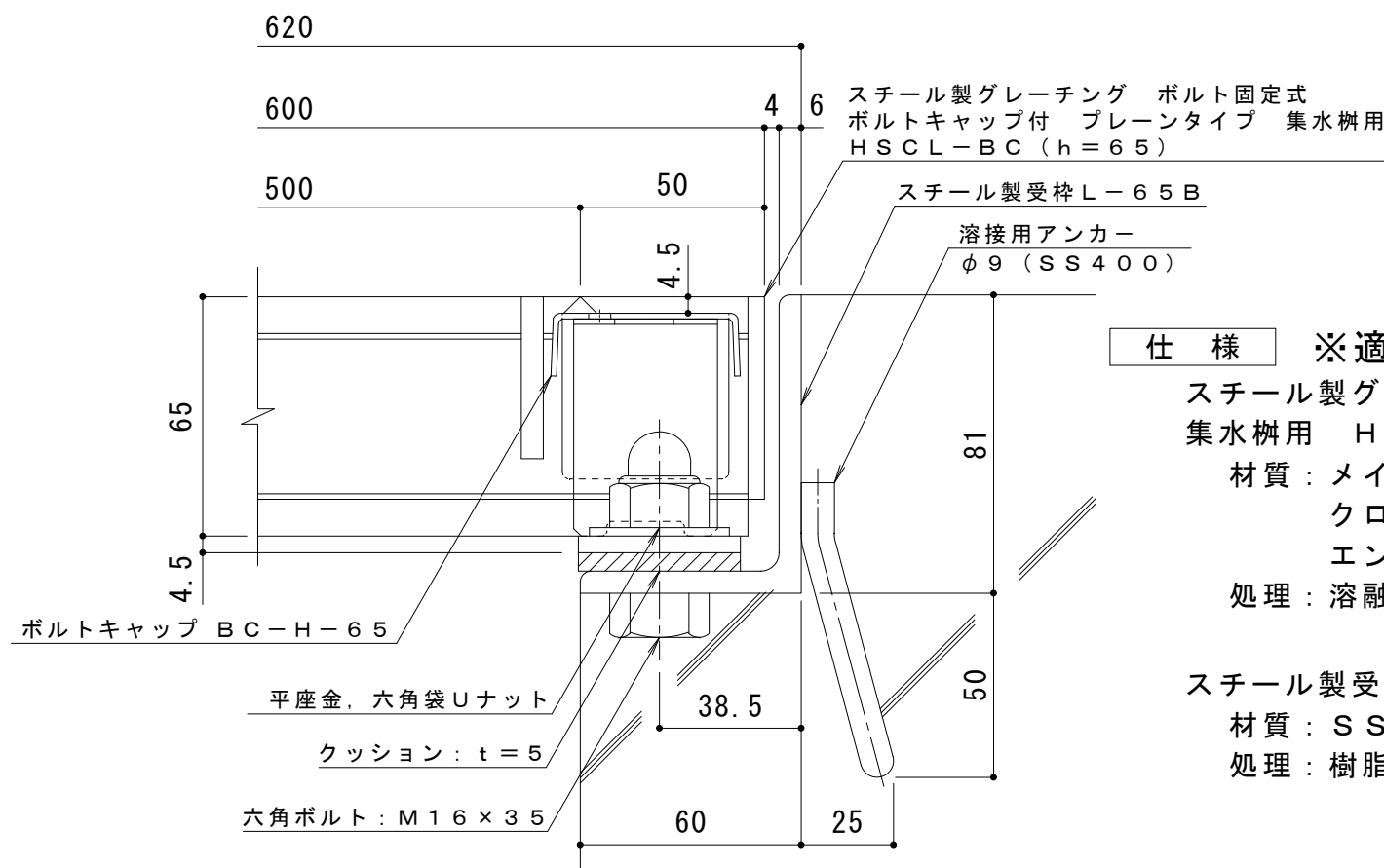


C-C断面図



D-D断面図

ボルトキャップBC-H詳細図



断面詳細図 S = 1 : 2

**仕様** ※適用荷重：T-25  
 スチール製グレーチング ボルト固定式 ボルトキャップ付 プレーンタイプ  
 集水柵用 HSCL-BC 5565  
 材質：メインバー I-65@35.3 (SS400)  
 クロスバー □8 @100 (SS400)  
 エンドプレート FB4.5×55 (SS400)  
 処理：溶融亜鉛めっき

スチール製受枠 L-65B (四方受四方枠)  
 材質：SS400  
 処理：樹脂系塗装

訂 正	年・月・日	内 容	製 図	検 図	工事名称	製 図	検 図	作成年月日	カネソウ株式会社 3RG92789
	・				図面名称 スチール製グレーチング ボルト固定式 ボルトキャップ付 プレーンタイプ 集水柵用 HSCL-BC 5565-b	真鍋有紀	星野和彦	縮尺 図示	