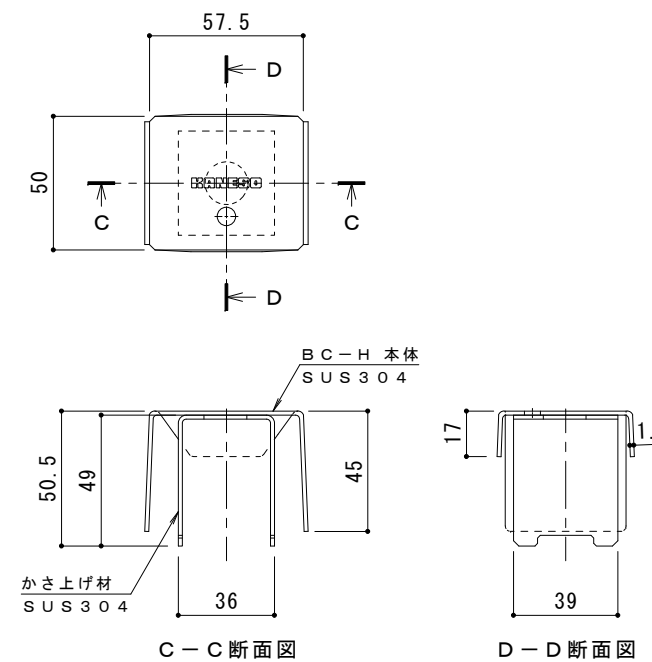
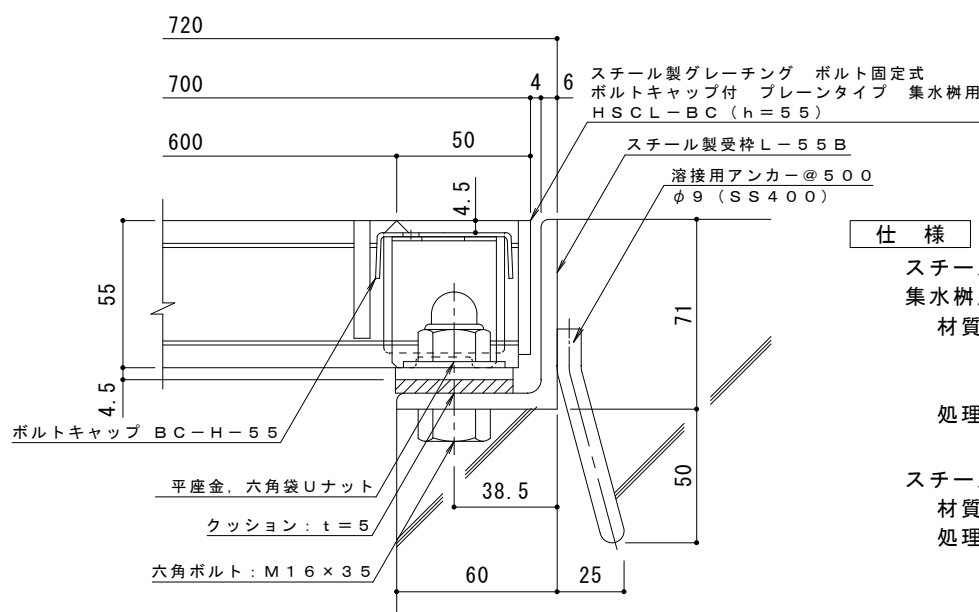


平面詳細図 S = 1 : 10



ボルトキャップBC-H詳細図



断面詳細図 S = 1 : 2

仕様 ※適用荷重：T-14, T-6
 スチール製グレーチング ボルト固定式 ボルトキャップ付 プレーンタイプ
 集水柵用 HSC L-BC 6655
 材質：メインバー I-55@35.3 (SS400)
 クロスバー □8 @100 (SS400)
 エンドプレート FB4.5×50 (SS400)
 処理：溶融亜鉛めっき

スチール製受枠 L-55B (四方受四方枠)
 材質：SS400
 処理：樹脂系塗装

訂	年・月・日	内	容	製	図	検	図	備	考	工事名称	製	図	検	図	作	成	年	月	日	カネノウ株式会社 2RG92790		
正	・	・	・	・	・	・	・	・	・	図面名称 スチール製グレーチング ボルト固定式 ボルトキャップ付 プレーンタイプ 集水柵用 HSC L-BC 6655-b	真	鍋	有	紀	星	野	和	彦	縮		尺	図