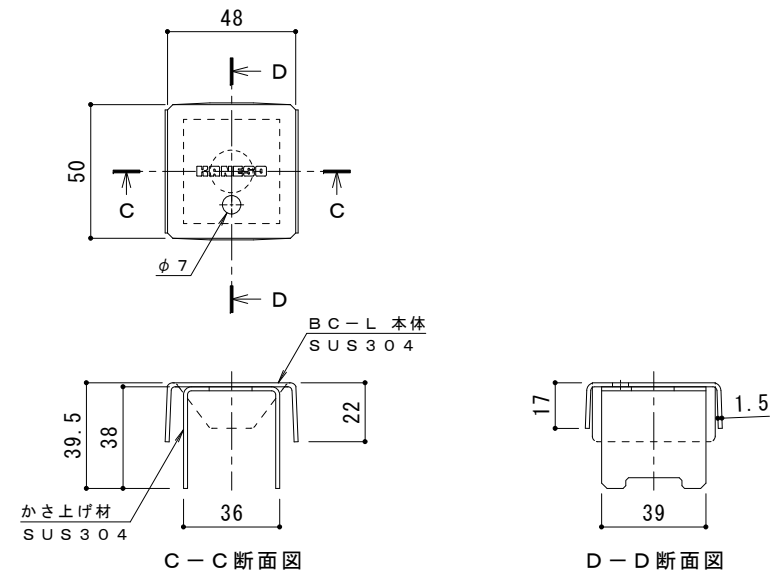
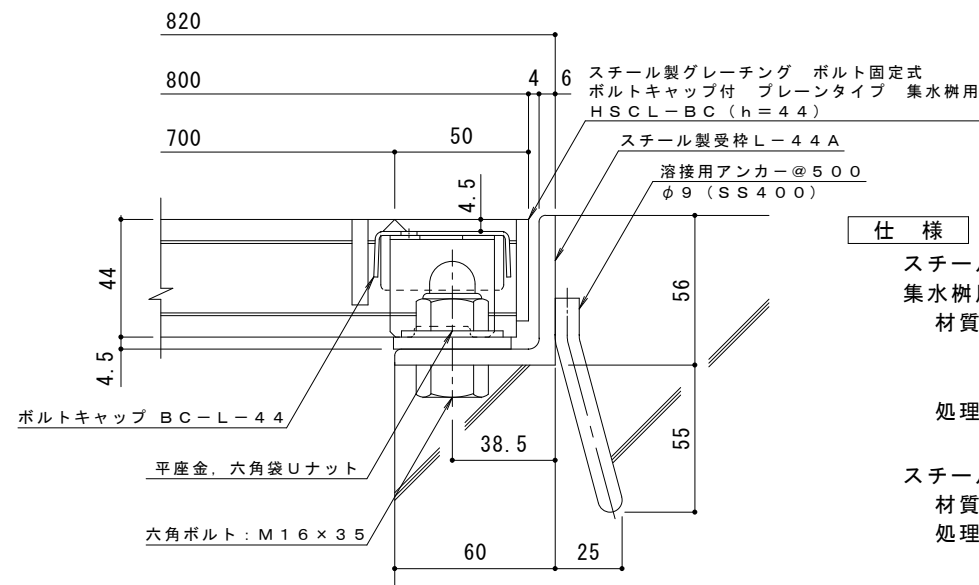


平面詳細図 S = 1 : 10



ボルトキャップBC-L詳細図



断面詳細図 S = 1 : 2

仕様 ※適用荷重: T-2
 スチール製グレーチング ボルト固定式 ボルトキャップ付 プレーンタイプ
 集水樹用 HSCL-BC 7744
 材質: メインバー I-44@30 (SS400)
 クロスバー □6 @100 (SS400)
 エンドプレート FB4.5×38 (SS400)
 処理: 溶融亜鉛めっき
 スチール製受枠 L-44A (四方受四方枠)
 材質: SS400
 処理: 樹脂系塗装

訂	年・月・日	内	容	製	検	備	考	工事名称	製	検	作	成	カネノウ株式会社 2RG93572
正	・							図面名称	真	星	縮	図	
	・							スチール製グレーチング ボルト固定式 ボルトキャップ付 プレーンタイプ 集水樹用 HSCL-BC 7744-a	鍋	野	尺	示	