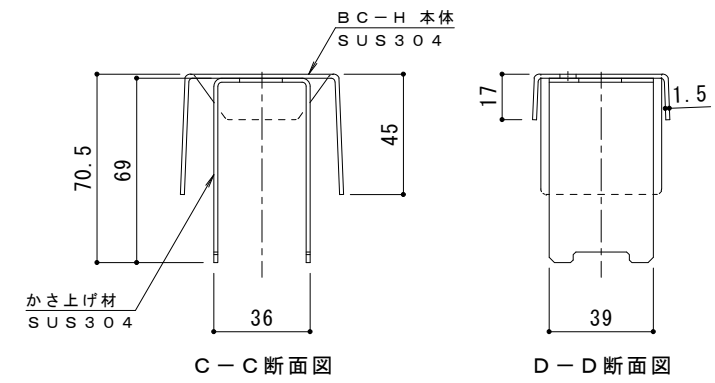
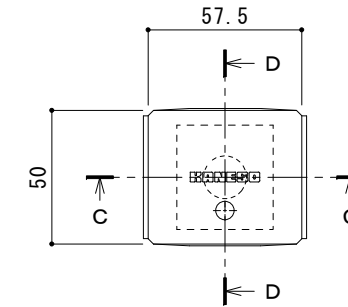
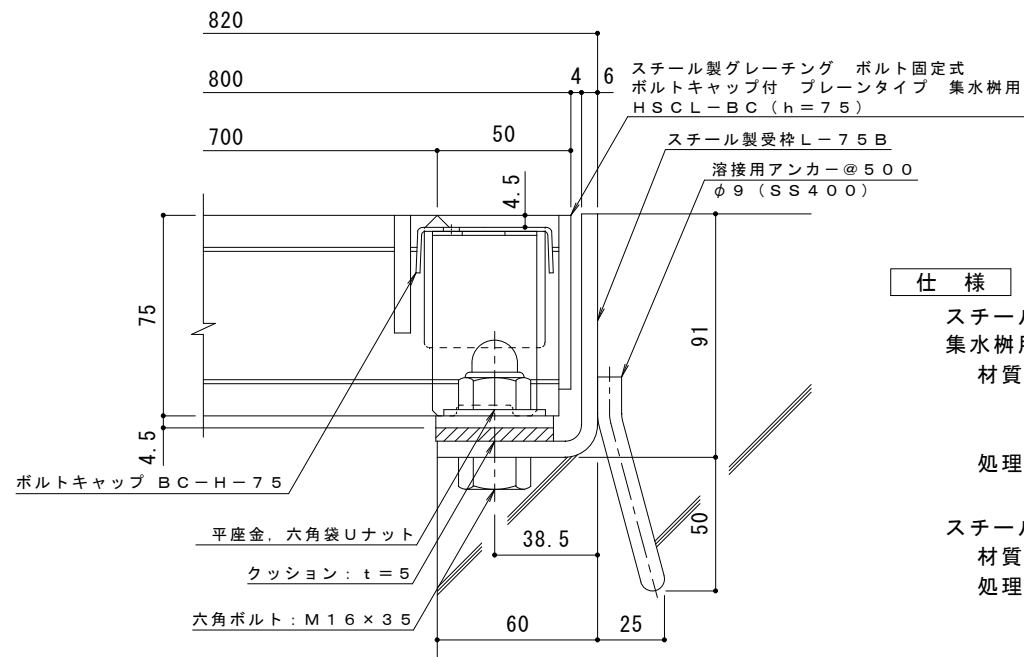


平面詳細図 S = 1 : 10



ボルトキャップBC-H詳細図



断面詳細図 S = 1 : 2

**仕様** ※適用荷重: T-20  
 スチール製グレーチング ボルト固定式 ボルトキャップ付 プレーンタイプ  
 集水樹用 H S C L - B C 7 7 7 5  
 材質: メインバー I-75@35.3 (SS400)  
 クロスバー □8 @100 (SS400)  
 エンドプレート F B 4.5 × 65 (SS400)  
 処理: 溶融亜鉛めっき  
 スチール製受枠 L-75B (四方受四方枠)  
 材質: S P H C  
 処理: 樹脂系塗装

訂正	年・月・日	内 容	製 図	検 図	備 考	工事名称	製 図	検 図	作成年月日	カネノウ株式会社 2 R G 9 2 7 9 4
						図面名称 スチール製グレーチング ボルト固定式 ボルトキャップ付 プレーンタイプ 集水樹用 H S C L - B C 7 7 7 5 - b	真鍋有紀	星野和彦	縮尺 図 示	