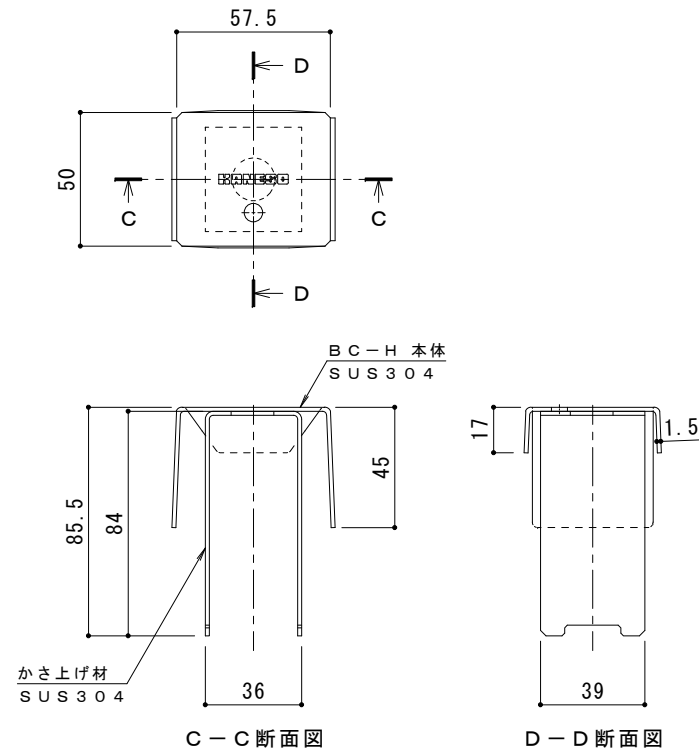
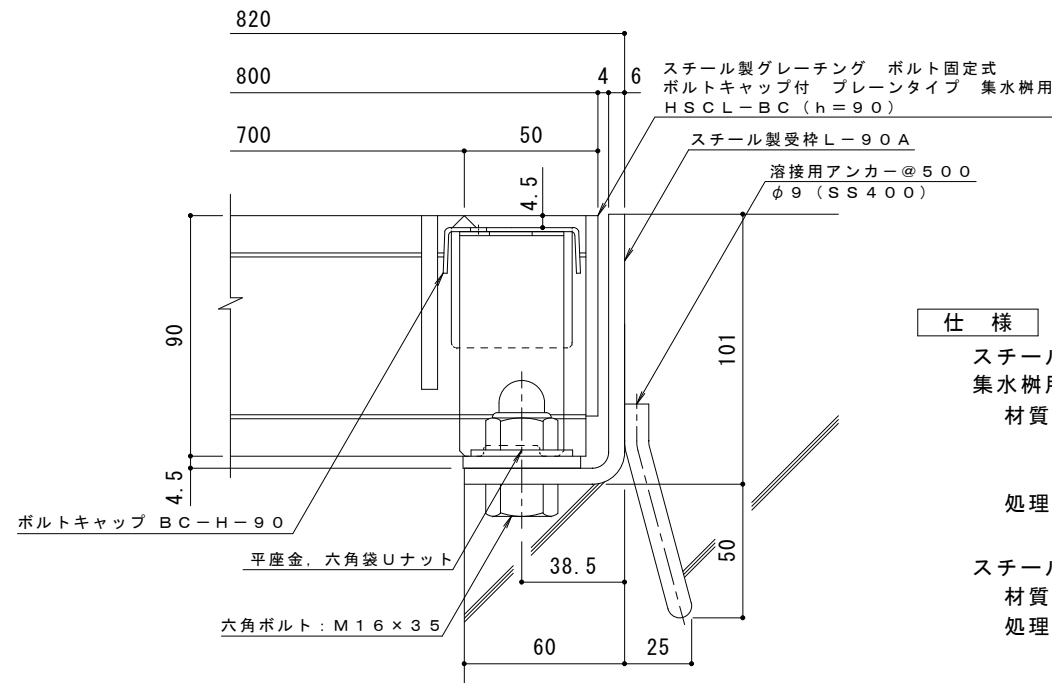


平面詳細図 S = 1 : 10



ボルトキャップBC-H詳細図



断面詳細図 S = 1 : 2

- 仕様** ※適用荷重：T-25
- スチール製グレーチング ボルト固定式 ボルトキャップ付 プレーンタイプ 集水樹用 HSC-L-BC 7790
  - 材質：メインバー I-90@35.3 (SS400)
  - クロスバー □8 @100 (SS400)
  - エンドプレート FB4.5×75 (SS400)
  - 処理：溶融亜鉛めっき
  - スチール製受枠 L-90A (四方受四方枠)
  - 材質：SPHC
  - 処理：樹脂系塗装

訂 正	年・月・日	内 容	製 図	検 図	備 考	工事名称	製 図	検 図	作 成 年 月 日	カネノウ株式会社 2RG92822
						鋼面名称 スチール製グレーチング ボルト固定式 ボルトキャップ付 プレーンタイプ 集水樹用 HSC-L-BC 7790-a	真鍋有紀	星野和彦	縮尺 図示	