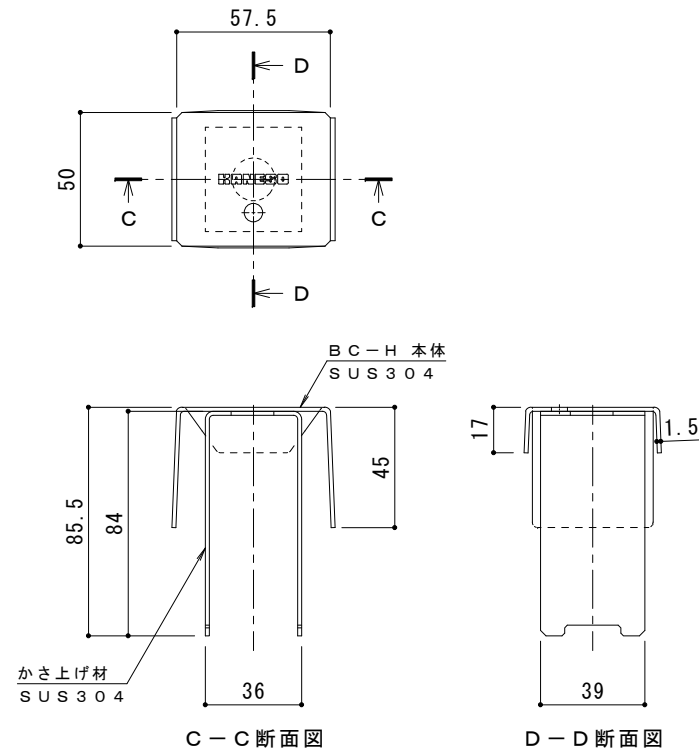
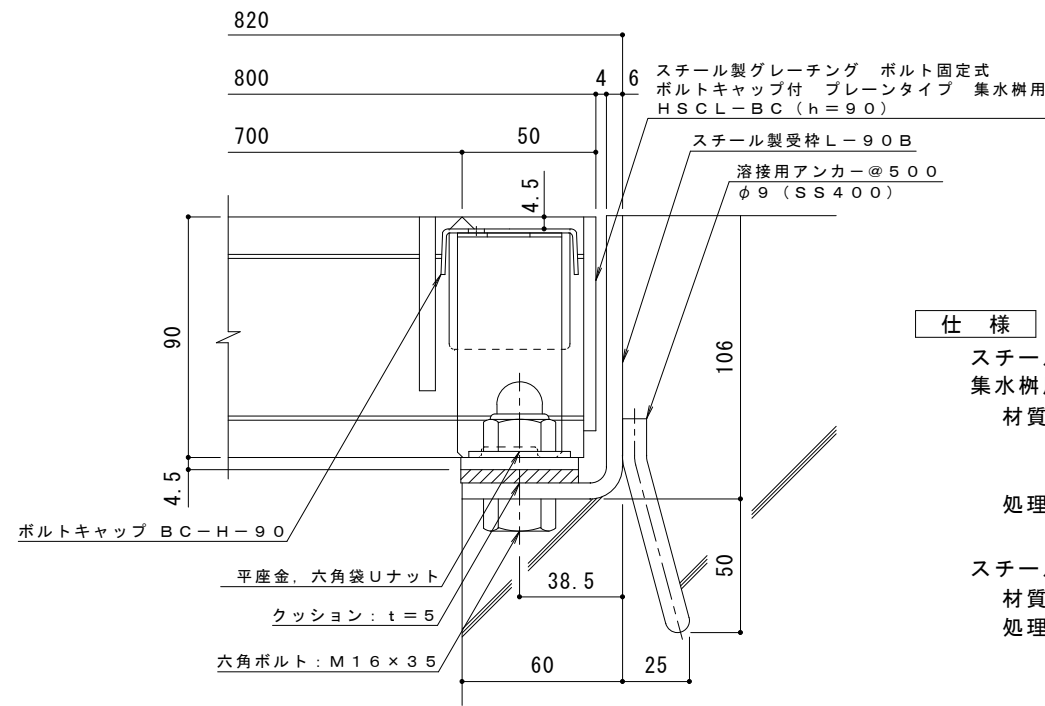


平面詳細図 S = 1 : 10



ボルトキャップBC-H詳細図



断面詳細図 S = 1 : 2

- 仕様** ※適用荷重: T-25
 鋼製グレーチング ボルト固定式 ボルトキャップ付 プレーンタイプ
 集水柵用 H SCL-BC 7790
 材質: メインバー I-90@35.3 (SS400)
 クロスバー □8 @100 (SS400)
 エンドプレート FB4.5x75 (SS400)
 処理: 溶融亜鉛めっき
- 鋼製受枠 L-90B (四方受四方枠)
 材質: SPHC
 処理: 樹脂系塗装

訂	年・月・日	内	容	製	図	検	図	備	考	工事名称	製	図	検	図	作	成	年	月	日	カネノウ株式会社	
正	・	・	・	・	・	・	・	・	・	鋼製グレーチング ボルト固定式 ボルトキャップ付 プレーンタイプ 集水柵用 H SCL-BC 7790-b	真	鍋	有	紀	星	野	和	彦	図		番
	・	・	・	・	・	・	・	・	・												縮