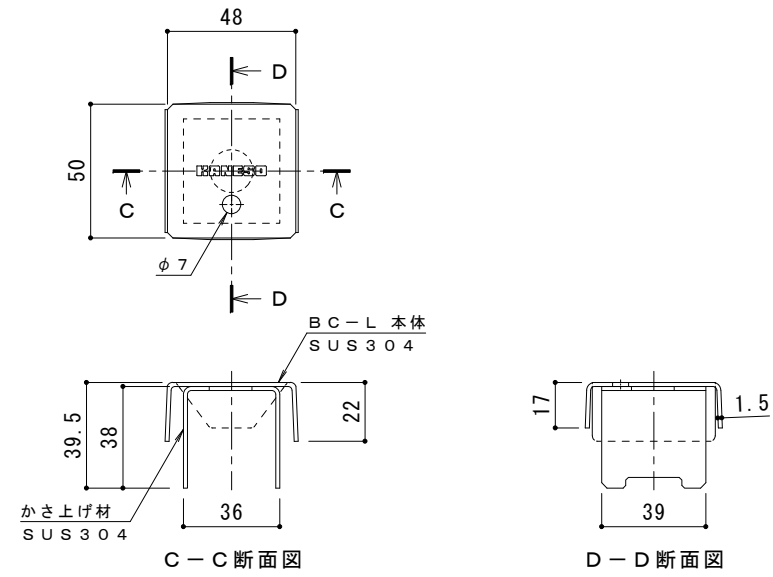
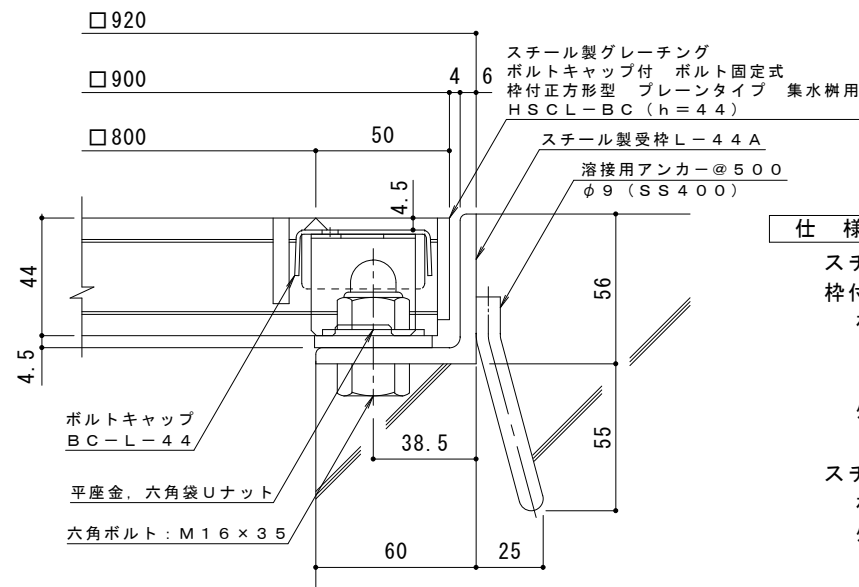


平面詳細図 S = 1 : 10



ボルトキャップBC-L詳細図



断面詳細図 S = 1 : 2

仕様 ※適用荷重: T-2
 鋼製グレーチング ボルトキャップ付 ボルト固定式
 枠付正方形型 プレーンタイプ 集水柵用 HSC L-BC 8844
 材質: メインバー I-44 @30 (SS400)
 クロスバー □6 @100 (SS400)
 エンドプレート FB4.5x38 (SS400)
 処理: 溶融亜鉛めっき

鋼製受枠 L-44A (四方枠)
 材質: SS400
 処理: 樹脂系塗装

訂 正	年・月・日	内 容	製 図	検 図	備 考	工事名称	製 図	検 図	作成年月日	カネノウ株式会社 2RG94456
						図面名称 鋼製グレーチング ボルトキャップ付 ボルト固定式 枠付正方形型 プレーンタイプ 集水柵用 HSC L-BC 8844-a	中西 絢音	樋口 佳平	縮尺 図 示	