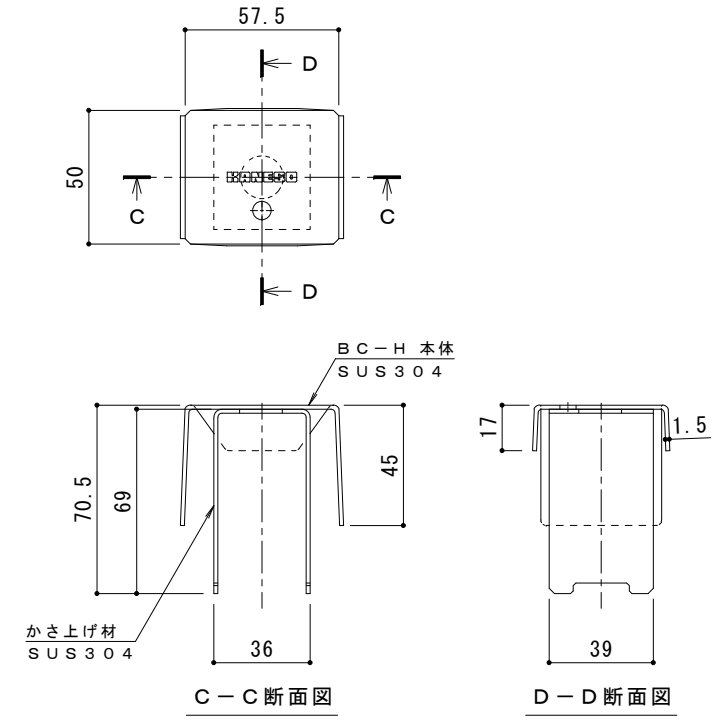
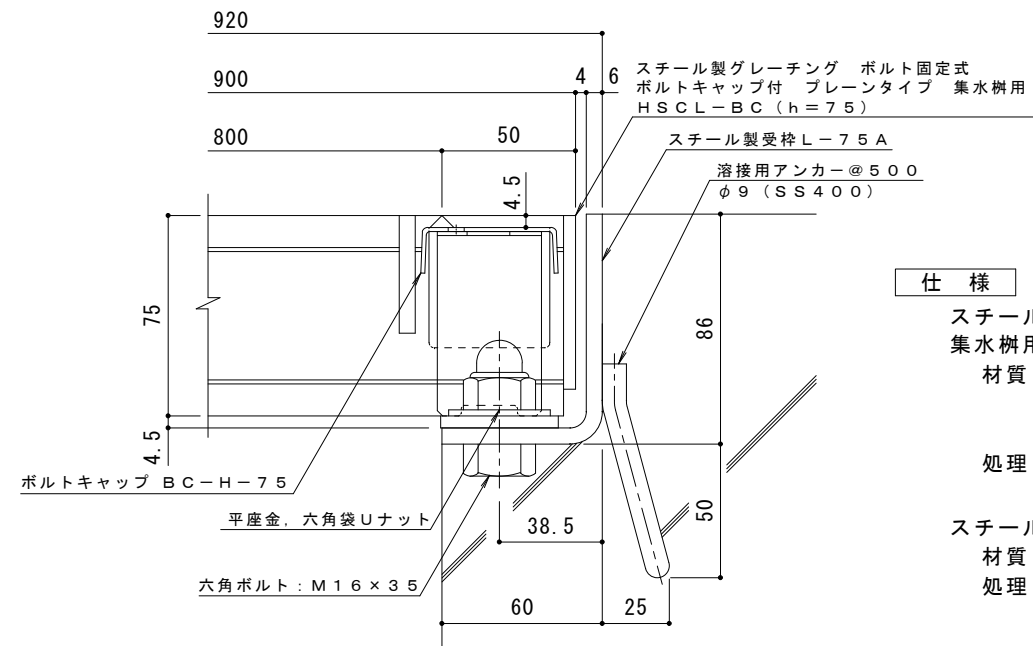


平面詳細図 S = 1 : 10



ボルトキャップBC-H詳細図



断面詳細図 S = 1 : 2

**仕様** ※適用荷重: T-20  
 スチール製グレーチング ボルト固定式 ボルトキャップ付 プレーンタイプ  
 集水樹用 HSCL-BC 8875  
 材質: メインバー I-75@35.3 (SS400)  
 クロスバー □8 @100 (SS400)  
 エンドプレート FB4.5×65 (SS400)  
 処理: 溶融亜鉛めっき  
 スチール製受枠 L-75A (四方受四方枠)  
 材質: SPHC  
 処理: 樹脂系塗装

訂	年・月・日	内	容	製	図	検	図	備	考	工事名称	製	図	検	図	作	成	年	月	日	カネノウ株式会社		
正	・	・	・	・	・	・	・	・	・	図面名称	真	鍋	有	紀	星	野	和	彦	縮		尺	
	・	・	・	・	・	・	・	・	・	HSCL-BC 8875-a	図	示	図	番	2	R	G	9	2		8	2