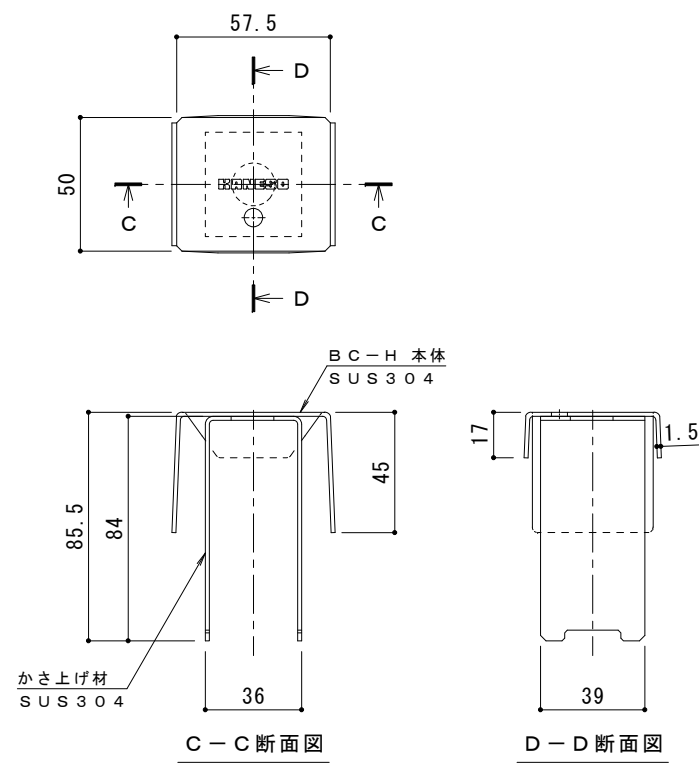
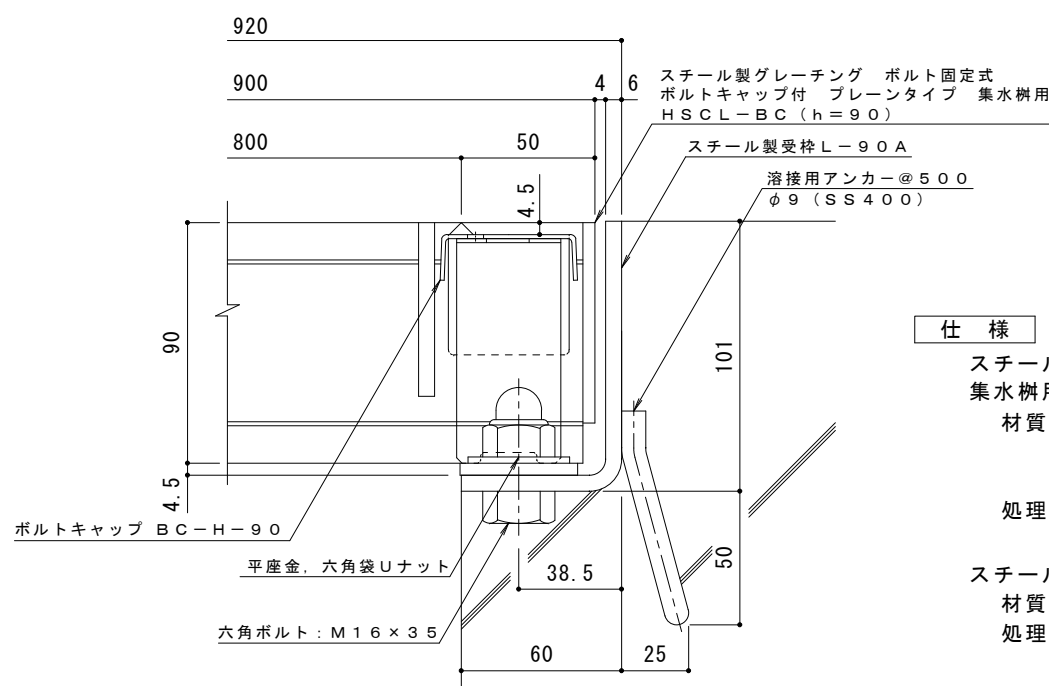


平面詳細図 S = 1 : 10



ボルトキャップBC-H詳細図



断面詳細図 S = 1 : 2

仕様 ※適用荷重：T-25
 スチール製グレーチング ボルト固定式 ボルトキャップ付 プレーンタイプ
 集水樹用 HSC-L-BC 8890
 材質：メインバー I-90@35.3 (SS400)
 クロスバー □8 @100 (SS400)
 エンドプレート FB4.5×75 (SS400)
 処理：溶融亜鉛めっき

スチール製受枠 L-90A (四方受四方枠)
 材質：SPHC
 処理：樹脂系塗装

| | | | | | | | | | | | |
|----|-------|---|---|----|----|----|---|------|------|----------|----------------------|
| 訂正 | 年・月・日 | 内 | 容 | 製図 | 検図 | 備考 | 工事名称 | 製図 | 検図 | 作成年月日 | カネノウ株式会社 2RG92825 |
| | ・ | | | | | | 図面名称 スチール製グレーチング ボルト固定式 ボルトキャップ付 プレーンタイプ 集水樹用 HSC-L-BC 8890-a | 真鍋有紀 | 星野和彦 | 縮尺 図示 | |