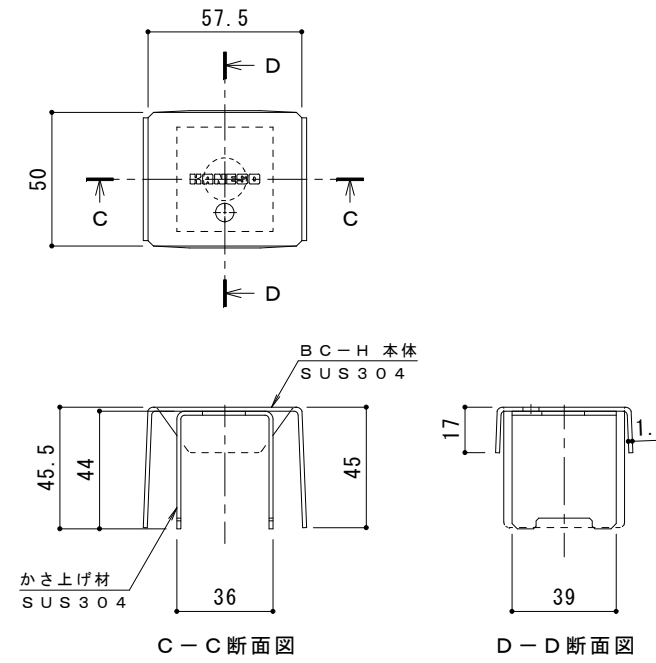
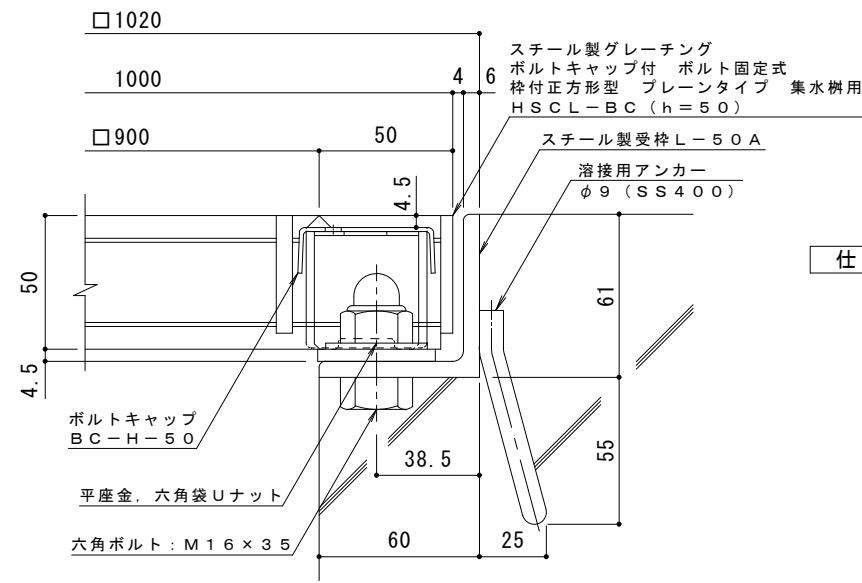


平面詳細図 S = 1 : 10



ボルトキャップBC-H詳細図



断面詳細図 S = 1 : 2

仕様 ※適用荷重：T-2
 スチール製グレーチング ボルトキャップ付 ボルト固定式
 枠付正方形型 プレーンタイプ 集水柵用 H SCL-BC 9950
 材質：メインバー I-50 @35.3 (SS400)
 クロスバー □8 @100 (SS400)
 エンドプレート FB4.5×44 (SS400)
 処理：溶融亜鉛めっき

スチール製受枠 L-50A (四方枠)
 材質：SS400
 処理：樹脂系塗装

訂	年・月・日	内	容	製	図	検	図	備	考	工事名称	製	図	検	図	作	成	年	月	日	カネノウ株式会社	
正	・									図面名称	中西	絢	音	樋	口	佳	平	縮	尺		図
	・									スチール製グレーチング ボルトキャップ付 ボルト固定式 枠付正方形型 プレーンタイプ 集水柵用 H SCL-BC 9950-a					示					2 R G 9 4 4 5 7	