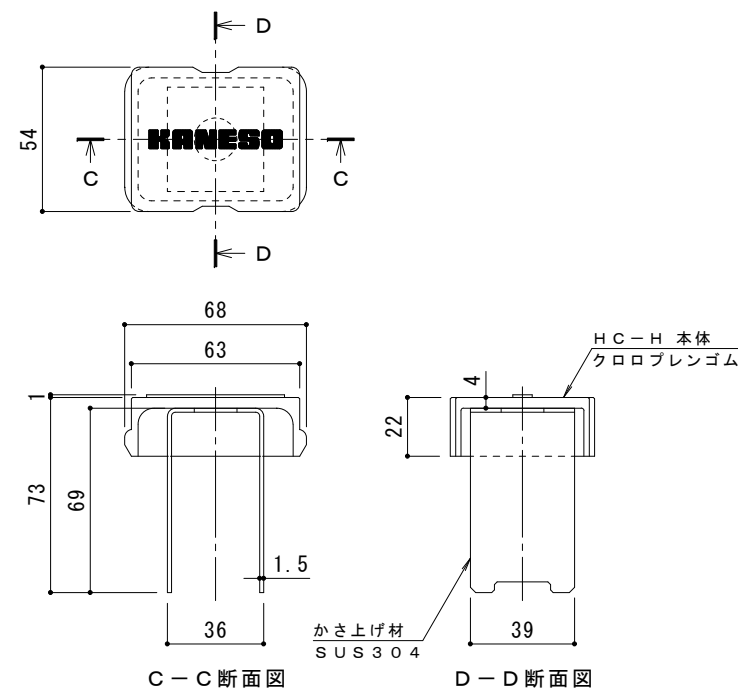
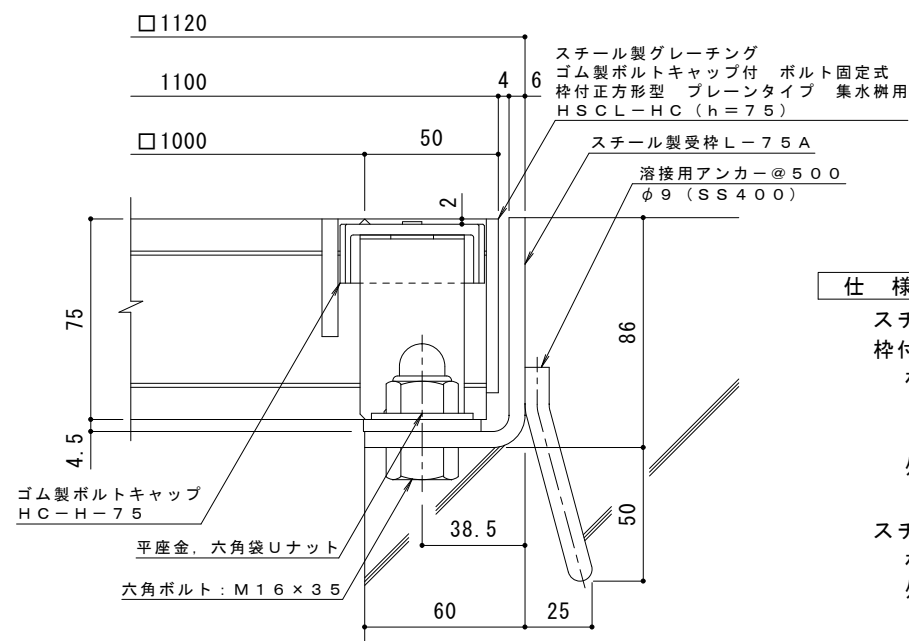


平面詳細図 S = 1 : 10



ボルトキャップHC-H詳細図



断面詳細図 S = 1 : 2

仕様 ※適用荷重：T-14, T-6

スチール製グレーチング ゴム製ボルトキャップ付 ボルト固定式
 枠付正方形型 プレーンタイプ 集水柵用 HSCL-HC 11075
 材質：メインバー I-75 @35.3 (SS400)
 クロスバー □8 @100 (SS400)
 エンドプレート FB4.5×65 (SS400)
 処理：溶融亜鉛めっき

スチール製受枠 L-75A (四方枠)
 材質：SPHC
 処理：樹脂系塗装

訂	年・月・日	内	容	製	図	検	図	備	考
正									

工事名称	スチール製グレーチング ゴム製ボルトキャップ付 ボルト固定式 枠付正方形型 プレーンタイプ 集水柵用 HSCL-HC 11075-a
図面名称	

製	図	平野里果
検	図	樋口佳平
作	成	年月日
縮	尺	図 示

カネノウ株式会社	
図番	2RG93937